








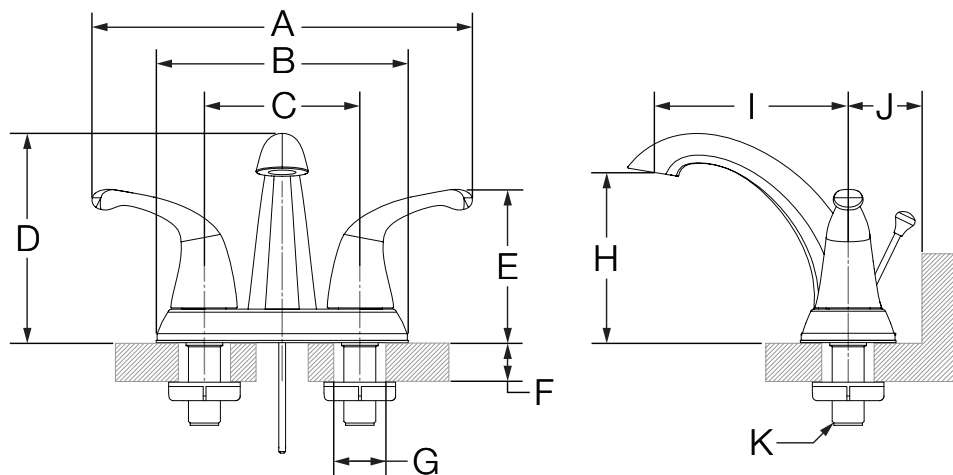
Location:

SLC-6610-1.5, SLC-6612-1.5  
Two Handle Centerset Lavatory Faucet  
**Specification Submittal**



<p><b>Model Numbers</b></p> <p><input type="checkbox"/> <b>SLC-6610-1.5</b> <i>Unity Two Handle Centerset Lavatory Faucet Less Rod</i></p> <p><input type="checkbox"/> <b>SLC-6612-1.5</b> <i>Unity Two Handle Centerset Lavatory Faucet</i></p>	<p><b>Specification</b></p> <p>Two handle centerset lavatory faucet featuring a 4" mounting configuration. Includes ceramic cartridges, 1/2" IPS inlet connections, 50/50 drain assembly and standard 1.5 gpm (5.7 L/min) aerator. Components made from brass and nonmetallic materials plated in standard polished chrome finish.</p> 
<p><b>Modifications</b></p> <p><input type="checkbox"/> <b>-0.5</b>  <i>0.5 gpm (1.9 L/min) aerator</i></p> <p><input type="checkbox"/> <b>-1.0</b>  <i>1.0 gpm (3.8 L/min) aerator</i></p> <p><input type="checkbox"/> <b>-G</b> <i>Grid drain</i></p> <p><input type="checkbox"/> <b>-Delete Suffix 1.5</b> <i>2.2 gpm (8.3 L/min) aerator</i></p> <p><input type="checkbox"/> <b>-STN</b> <i>Satin Nickel finish</i></p> <p><b>Note:</b> Append appropriate -suffix to model number.</p>	<p><b>Compliance</b></p> <p>-NSF/ANSI 372, NSF/ANSI 61.9 -ASME A112.18.1/CSA B125.1 -WaterSense 1.5 gpm (5.7 L/min)</p>   <p><b>Warranty</b></p> <p><b>Limited Lifetime</b> - to the original end purchaser in consumer/residential installations. <b>5 Years</b> - for industrial/commercial installations. Refer to <a href="http://www.symmons.com/warranty">www.symmons.com/warranty</a> for complete warranty information.</p>

**Dimensions**



Measurements	
A	9 3/4", 248 mm
B	6 1/2", 165 mm
C	4", 102 mm
D	5 3/8", 137 mm
E	3 7/8", 98 mm
F	Deck Thickness Ref. Max. 1 1/2", 38 mm
G	(3x) Hole Size Min. Ø 1 1/4", 32 mm Max. Ø 1 1/2", 38 mm
H	4 3/8", 111 mm
I	4 7/8", 124 mm
J	Min. 2", 51 mm
K	1/2-14 NPSM






**Note:** Dimensions subject to change without notice.

SLC-6610-1.5, SLC-6612-1.5

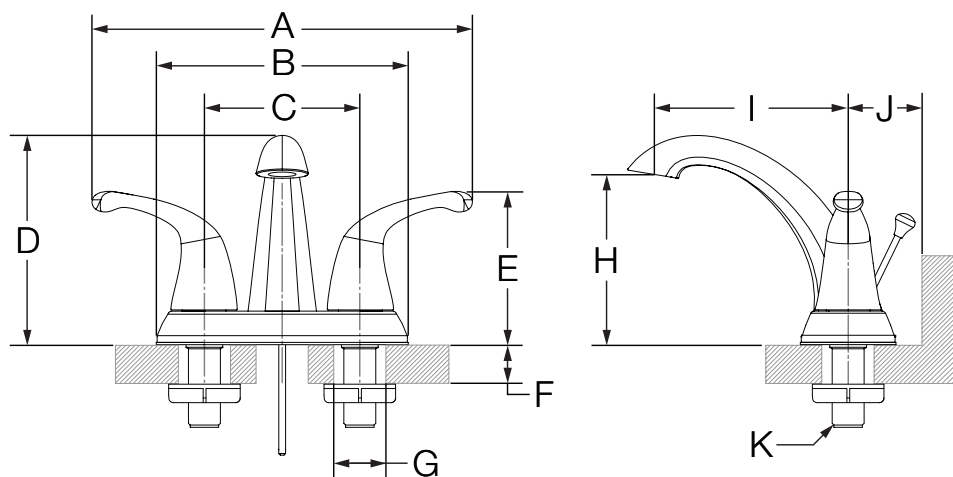
Robinet de salle de bain monopièce à deux poignées

**Présentation des spécifications**



Numéro de modèle	Spécification
<input type="checkbox"/> <b>SLC-6610-1.5</b> <i>Robinet de salle de bain monopièce à deux poignées aucune tige de levage Unity</i>  <input type="checkbox"/> <b>SLC-6612-1.5</b> <i>Robinet de salle de bain monopièce à deux poignées Unity</i>	<p>Le robinet de salle de bain monopièce à deux poignées présente une configuration de fixation de 4 po et comprend des cartouches en céramique, des conduits d'alimentation en eau IPS de 1/2 po, un ensemble pour drain 50/50 et un aérateur standard de 1,5 gpm (5,7 L/min). Composants faits de laiton et de matériaux non métalliques au fini chrome poli standard.</p> 
Modifications	Conforme
<input type="checkbox"/> <b>-0.5</b>  <i>Aérateur de 0,5 gpm (1,9 L/min)</i> <input type="checkbox"/> <b>-1.0</b>  <i>Aérateur de 1,0 gpm (3,8 L/min)</i> <input type="checkbox"/> <b>-G</b> <i>Drain de la grille</i> <input type="checkbox"/> <b>-Delete Suffix 1.5</b> <i>Aérateur de 2,2 gpm (8,3 L/min)</i> <input type="checkbox"/> <b>-STN</b> <i>Fini nickel satiné</i>  <b>Remarque:</b> Juxtaposer le -suffixe approprié au numéro demodèle.	<p>-NSF/ANSI 372, NSF/ANSI 61.9          -ASME A112.18.1/CSA B125.1          -WaterSense 1.5 gpm (5.7 L/min)</p>   <p><b>Garantie</b></p> <p><b>À vie limitée</b> -à l'acheteur original dans les installations du consommateur ou résidentielles.  <b>5 ans</b> - pour des installations commerciales et industrielles.          Se reporter au site <a href="http://www.symmons.com/warranty">www.symmons.com/warranty</a> (en anglais) pour l'information complète concernant la garantie.</p>

**Dimensions**



Mesures	
A	9 3/4 po, 248 mm
B	6 1/2 po, 165 mm
C	4 po, 102 mm
D	5 3/8 po, 137 mm
E	3 7/8", 98 mm
F	Épaisseur du comptoir Max. 1 1/2 po, 38 mm
G	(3x) Taille du trou Min. Ø 1 1/4 po, 32 mm Max. Ø 1 1/2 po, 38 mm
H	4 3/8 po, 111 mm
I	4 7/8 po, 124 mm
J	Min. 2 po, 51 mm
K	1/2-14 NPSM

**Remarque:** Les dimensions sont sujettes à changer sans préavis.