

SPECIFICATIONS

DESCRIPTION

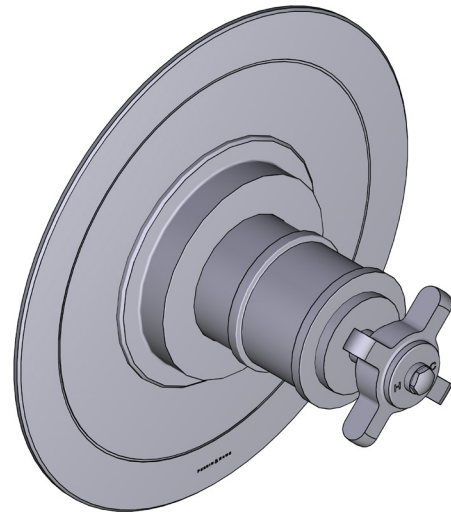
- Temperature control only
- Rough valve sold separately
- Order 1005N 3/4" thermostatic rough valve
- Volume control(s) required
- Complements : Armstrong™ Collection

STANDARDS

- Third party certified to ASME A112.18.1/CSA B125.1 and all applicable requirements referenced therein

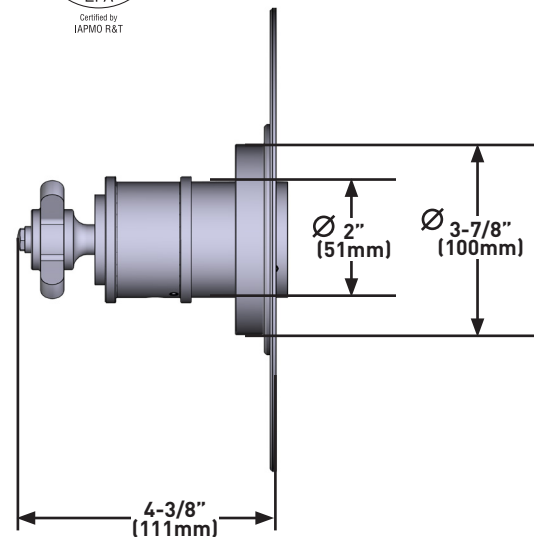
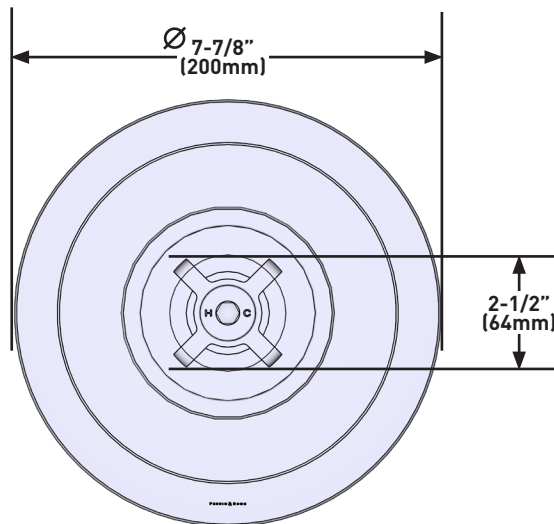
WARRANTY

- Most products or parts carry "Limited Warranties" against manufacturing defects. For US customers please visit houseofrohl.com/support and for Canadian customers please visit houseofrohl.ca/support for complete product and finish warranty.



Armstrong™ 3/4" Thermostatic Trim Without Volume Control

MODELS: U.TAR13W1XM



For warranty or additional information, contact:

US Customers

U.S.A.
houseofrohl.com/support
1-800-777-9762

QUEBEC / MARITIMES / WESTERN CANADA
QUÉBEC / MARITIMES / OUEST CANADIEN
QUEBEC / MARITIMOS / CANADA OCCIDENTAL
houseofrohl.ca/support
1-866-473-8442

Canadian Customers

ONTARIO
houseofrohl.ca/support
1-800-287-5354

SPÉCIFICATIONS

DESCRIPTION

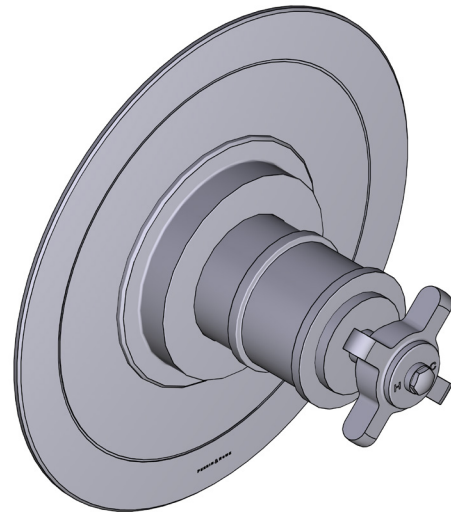
- Avec contrôle de la température seulement
- Soupape de plomberie brute vendue séparément : Commander la soupape de plomberie brute thermostatique de ¾ po n° 1005N
- Soupape(s) de contrôle du débit requise(s)
- Complément : Collection Armstrong^{MC}

CERTIFICATIONS

- Produit certifié conforme aux normes ASME A112.18.1/ CSA B125.1 par une tierce partie, de même qu'à toutes les exigences pertinentes qui y sont mentionnées

GARANTIE

- La plupart des produits ou pièces comprend des «garanties limitées» contre les défauts de fabrication. Pour les clients des États-Unis : veuillez consulter houseofrohl.com/support; Pour les clients du Canada : veuillez consulter houseofrohl.ca/support pour connaître les conditions complètes de la garantie des produits et finis.

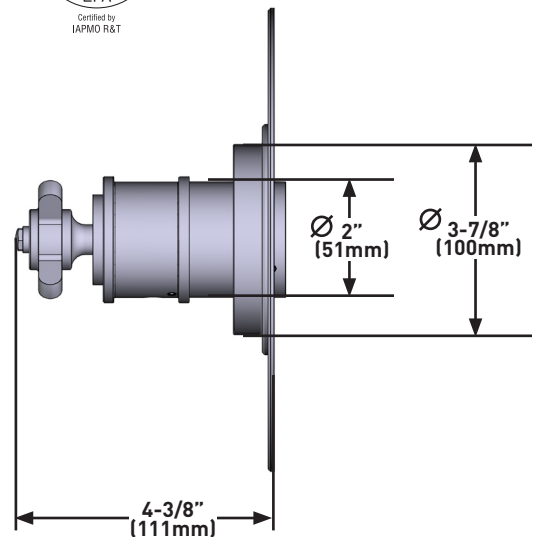
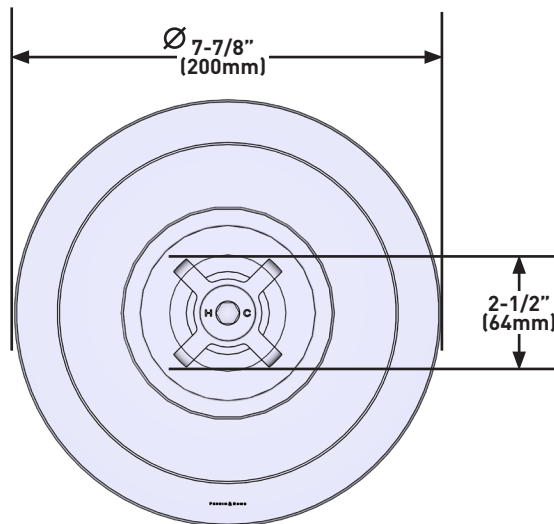


Garniture de soupape thermostatique de ¾ po sans contrôle du débit Armstrong^{MC}

MODÈLES : U.TAR13W1XM



UPC®



For warranty or additional information, contact:

US Customers

U.S.A.
houseofrohl.com/support
1-800-777-9762

QUEBEC / MARITIMES / WESTERN CANADA
QUÉBEC / MARITIMES / OUEST CANADIEN
QUEBEC / MARITIMOS / CANADA OCCIDENTAL
houseofrohl.ca/support
1-866-473-8442

Canadian Customers

ONTARIO
houseofrohl.ca/support
1-800-287-5354

ESPECIFICACIONES

DESCRIPCIÓN

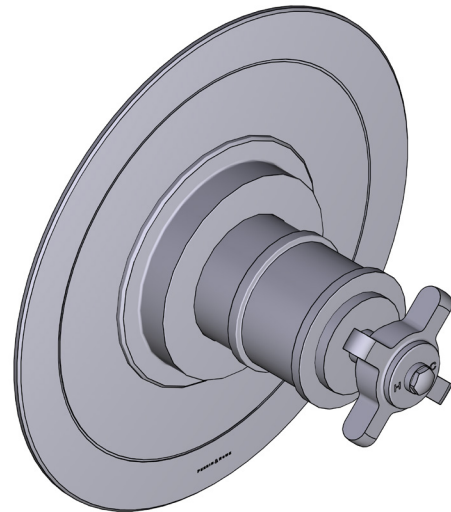
- Solo con control de temperatura
- La válvula se vende por separado: Ordene la válvula termostática 1005N de 3/4"
- Se requiere válvula con control(es) de volumen
- Complemento: Colección Armstrong™

ESTÁNDARES

- Certificación de terceros de acuerdo con ASME A112.18.1/CSA B125.1, con todos los requisitos aplicables a los que se hace referencia.

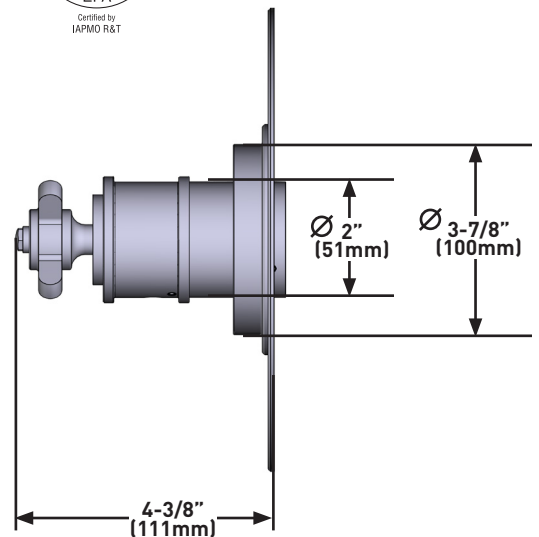
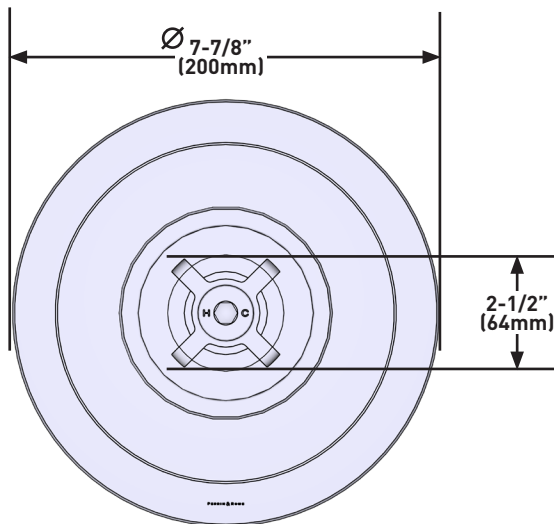
GARANTÍA

- La mayoría de los productos o piezas cuentan con "Garantías Limitadas" por defectos de fabricación. A los clientes en EE. UU. se les recomienda visitar houseofrohl.com/support y a los clientes en Canadá, houseofrohl.ca/support, para consultar las condiciones completas de la garantía de los productos y acabados.



Moldura termostática Armstrong™ de 3/4" sin control de volumen

MODELOS: U.TAR13W1XM



For warranty or additional information, contact:

US Customers

U.S.A.
houseofrohl.com/support
1-800-777-9762

QUEBEC / MARITIMES / WESTERN CANADA
QUÉBEC / MARITIMES / OUEST CANADIEN
QUEBEC / MARITIMOS / CANADA OCCIDENTAL
houseofrohl.ca/support
1-866-473-8442

Canadian Customers

ONTARIO
houseofrohl.ca/support
1-800-287-5354