
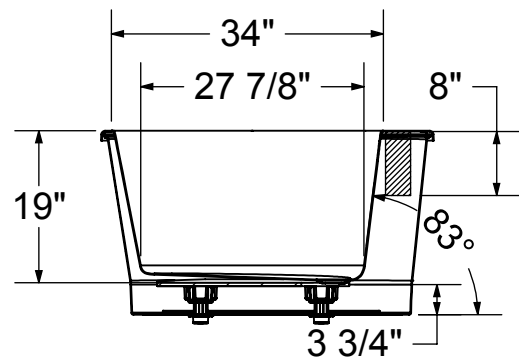
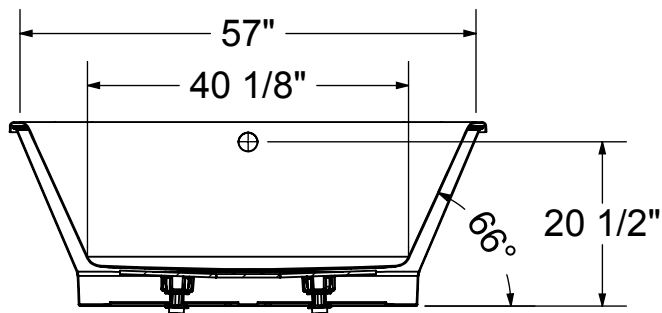
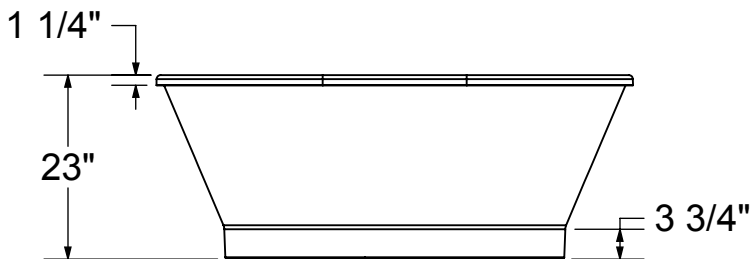
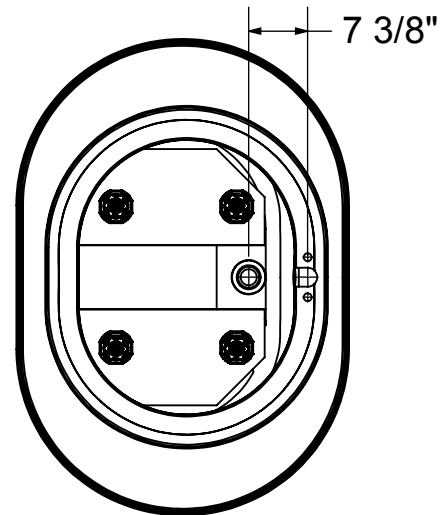
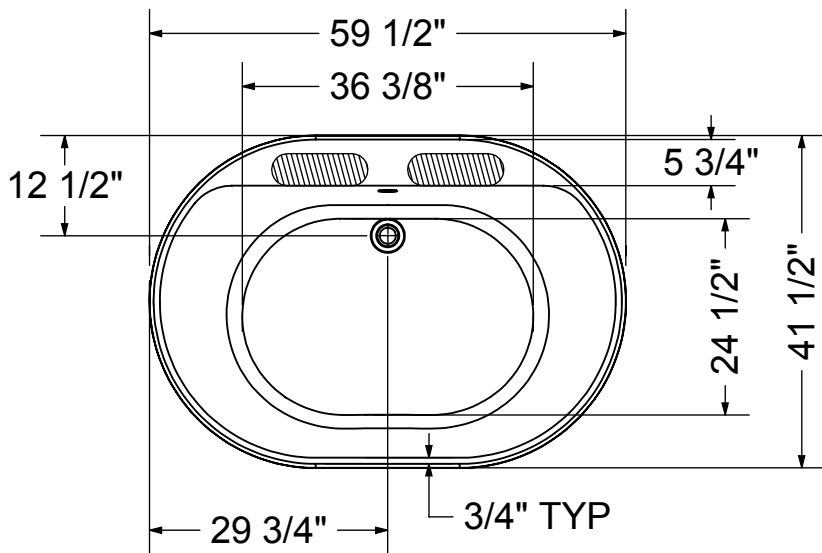



(): Recommended faucet area 2 sections of 12" (L) x 4" (W).  
Depth recommended for straight pipes 8".

**All dimensions are approximate. Structure measurements must be verified against the unit to ensure proper fit.**



() : Emplacement recommandé pour la robinetterie 2 sections de 12" (L) x 4" (W).  
 Profondeur recommandée pour les tuyaux droits 8".

Toutes ces dimensions sont approximatives. Afin d'assurer une installation parfaite, les dimensions de la structure doivent être vérifiées à partir de l'unité.

