

Please Contact Moen First

For Installation Help, Missing or Replacement Parts(USA)
1-800-BUY-MOEN (1-800-289-6636)
WWW.MOEN.COM

(Canada)
1-800-465-6130
WWW.MOEN.CA

Shower heads:

Standard 9.5 L/min (2.5 gpm) max. and High Efficiency 7.6 L/min (2.0 gpm) max. or less
For use with automatic compensating valves rated at 5.7 L/min (1.5 gpm) or less

Automatic Compensating Valves:

Posi-Temp® and CFG®: For use with Showerheads rated at 5.7 L/min (1.5 gpm) or higher
ExactTemp® and ioDigital™: For use with Showerheads rated at 9.5 L/min (2.5 gpm) or higher
Moentrol®: For use with Showerheads rated at 4.9 L/min (1.3 gpm) or higher

Por favor, contáctese primero con Moen

Para obtener ayuda de instalación, piezas faltantes o de recambio
01-800-718-4345
WWW.MOEN.COM.MX

Roseta:

Estándar 9.5 L/min (2.5 gpm) máx. y alta eficiencia 7.6 L/min (2.0 gpm) máx. o menos
Para usarse con válvulas de compensación automática de 5.7 L/min (1.5 gpm) o menos

Válvulas de compensación automática:

Posi-Temp® y CFG®: para usarse con rosetas de 5.7 L/min (1.5 gpm) o más
ExactTemp® y ioDigital™: para usarse con rosetas de 9.5 L/min (2.5 gpm) o más
Moentrol®: para usarse con rosetas de 4.9 L/min (1.3 gpm) o más

Veillez d'abord contacter Moen

en cas de problèmes avec l'installation, ou pour obtenir toute pièce manquante ou de rechange
1-800-465-6130
WWW.MOEN.CA

Pommes de douche :

Standards 2,5 gpm (9,5 L/min) max. ou à haute efficacité 2,0 gpm max. (7,6 L/min) ou moins
À utiliser avec des soupapes de compensation automatiques dont le débit nominal est de 5,7 L/min (1,5 gpm) ou moins

Soupapes de compensation automatique :

Posi-Temp® et CFG®: À utiliser avec des pommes de douche dont le débit nominal est de 5,7 L/min (1,5 gpm) ou plus
ExactTemp® et ioDigital™: À utiliser avec des pommes de douche dont le débit nominal est de 9,5 L/min (2,5 gpm) ou plus
Moentrol®: À utiliser avec des pommes de douche dont le débit nominal est de 4,9 L/min (1,3 gpm) ou plus

**COMMERCIAL TRANSFER VALVE
INSTALLATION INSTRUCTIONS**

**ROBINET COUPLEUR COMMERCIAL
DIRECTIVES D'INSTALLATION**

**INSTRUCCIONES PARA LA INSTALACIÓN DE LA
VÁLVULA MEZCLADORA COMERCIAL**

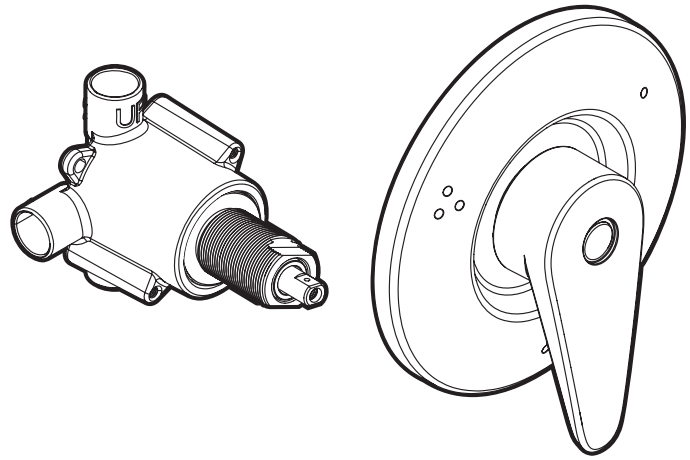


Image is for reference only
(Style varies by model)

La imagen es sólo como referencia
(El estilo varía por el modelo)

L'illustration n'est offerte qu'à titre indicatif seulement
(Le style varie selon le modèle)

**Record Purchased Model Number:
Registre el Número de Modelo adquirido:
Inscrire le numéro du modèle acheté :**

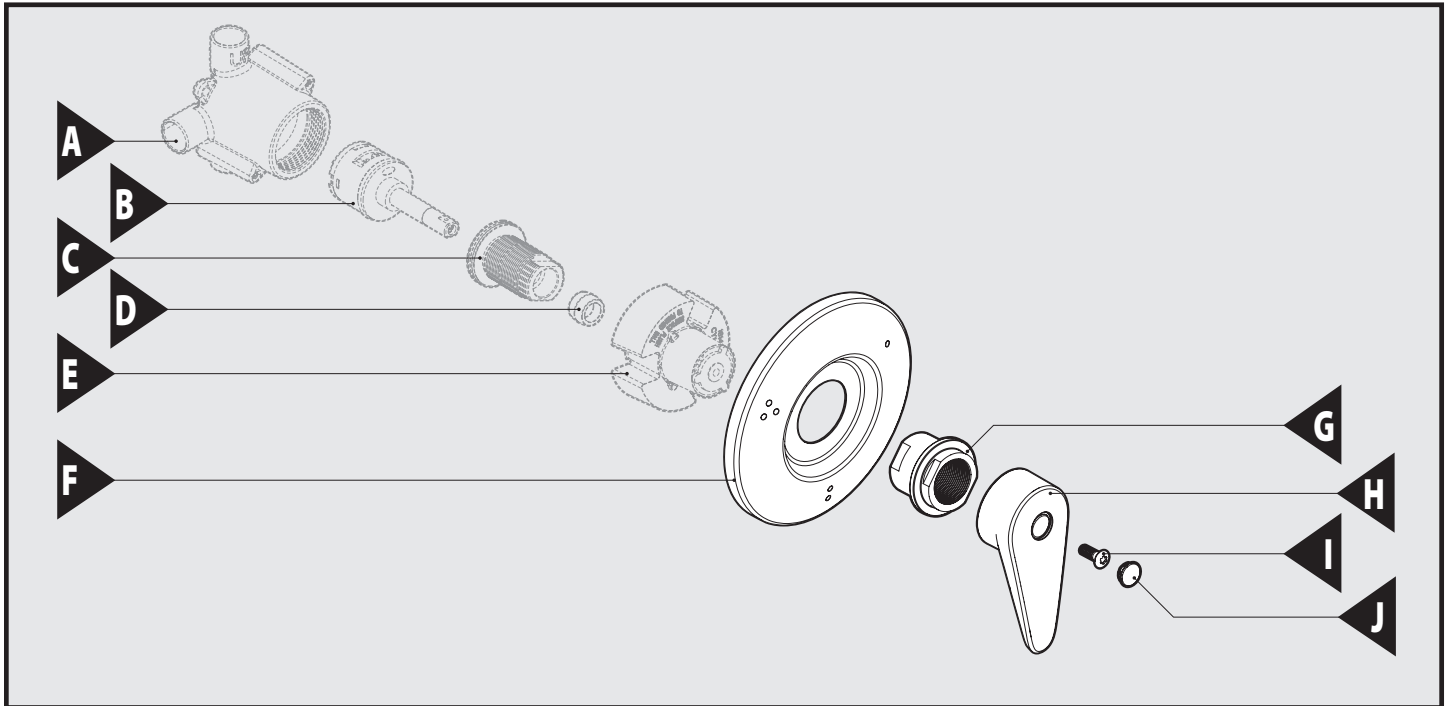
*(Save instruction sheet for future reference)
(Guarde la hoja de instrucciones para futura referencia)
(Conserver ces directives pour consultation ultérieure)*

**Register Online:
Regístrese en línea:
S'enregistrer en ligne :**
www.moen.com/product-registration

CAUTION — TIPS FOR REMOVAL OF OLD FAUCET:
Always turn water supply OFF before removing existing faucet or disassembling the valve. Open faucet handle to relieve water pressure and ensure that complete water shut-off has been accomplished.

PRECAUCIÓN — CONSEJOS PARA CAMBIAR LA VIEJA MEZCLADORA:
Siempre CIERRE la toma de agua antes de quitar la llave existente o desmontar la válvula. Abra la llave para liberar la presión, y asegúrese de que esté bien cerrada el agua.

ATTENTION — SUGGESTIONS POUR ENLEVER L'ANCIEN ROBINET:
Toujours couper l'alimentation en eau avant d'enlever ou de démonter le robinet. Ouvrir le robinet pour libérer la pression d'eau et pour s'assurer que l'alimentation en eau a bien été coupée.



Parts List

- A. Valve Housing
- B. Cartridge
- C. Top Plate
- D. Handle Stem Bushing
- E. Plaster Ground
- F. Escutcheon
- G. Mounting Sleeve
- H. Handle
- I. #10-24 Torx Screw
- J. Plug Button

Lista de piezas

- A. Cuerpo de la válvula
- B. Cartucho
- C. Plancha superior
- D. Manguito del vástago del maneral
- E. Plantilla de yeso
- F. Chapetón
- G. Manguito de montaje
- H. Monomando
- I. Tornillo de torsión
- J. Botón de presión

Liste des pièces

- A. Boîtier du robinet
- B. Cartouche
- C. Plaque supérieure
- D. Douille de tige de poignée
- E. Arrêt d'enduit
- F. Rosace
- G. Manchon de montage
- H. Poignée
- I. Vis à six lobes 10-24
- J. Bouton de finition

HELPFUL TOOLS

For safety and ease of faucet replacement, Moen recommends the use of these helpful tools.

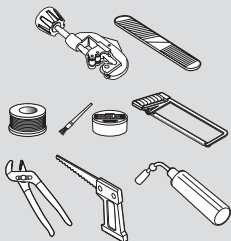
HERRAMIENTAS ÚTILES

Para que el cambio de la llave sea fácil y seguro, Moen le recomienda usar estas útiles herramientas.

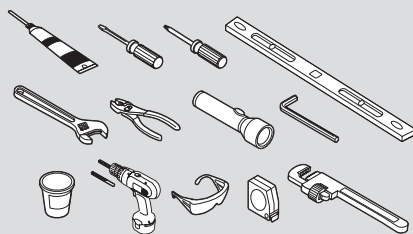
OUTILS UTILES

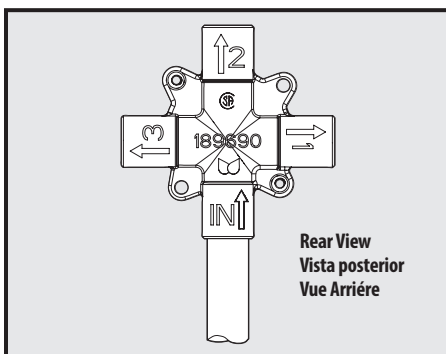
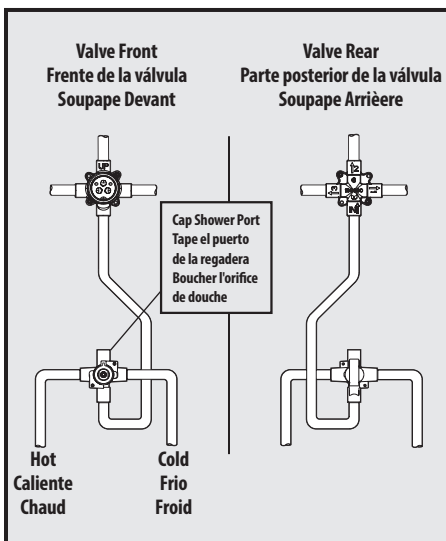
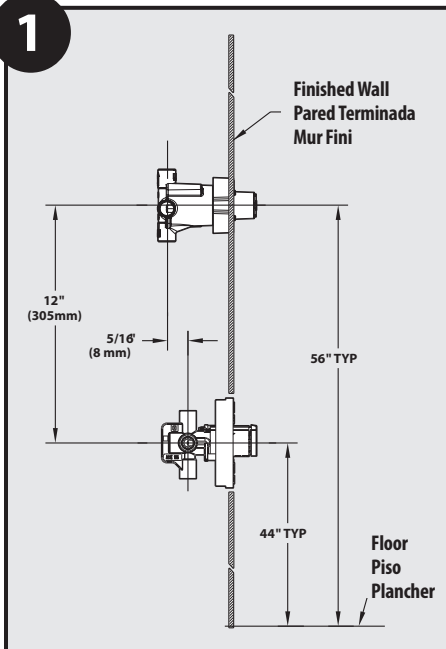
Par mesure de sécurité et pour faciliter l'installation, Moen suggère l'utilisation des outils suivants.

For Valve / Para la válvula / Pour la soupape



For Trim / Para la terminación / Pour la garniture





Rough-in Body Casting

- The distance from the supply valve center to the center of the transfer valve must be a minimum of 12" (305mm) to assure proper clearance of the transfer valve escutcheon and supply valve escutcheon.
- In the finished wall, make a minimum hole of 2-1/2" (64mm) diameter for the transfer valve installation.
- The plaster ground is used as a guide to help install the valve at the proper depth within the wall. The plaster ground should be flush with the finished wall once the transfer valve is installed. The inlet of the transfer valve may not be aligned with the outlet of the shower valve. For example, the transfer valve installed with Posi-Temp has an offset as shown in the Figure at left.
- The Positemp Valve can be connected to the Diverter Valve in the configuration shown at left. The top port (Shower Port) on the Positemp Valve will need to be capped.
- With the valve castings "IN" port facing directly down, connect the outlet of the main supply valve to the inlet of the transfer valve using a 1/2" copper water tube. If the supply valve has 2 outlets, one of these outlets must be plugged.

Caution

For all installations, the cartridge must be removed from the valve body before heating the valve. Failure to do so will result in cartridge damage. Please refer to the instructions 'Removing Cartridge for CC Connection/Service'.

Handle Stem Position for Handle Adapter/Handle Assembly

For correct handle position/outlet flow designation, make sure that the handle stem flats locating mark is facing upwards and away (opposite direction) from the inlet.

Empotrado de la válvula

- La distancia del centro de la válvula de suministro al centro de la válvula mezcladora debe tener un mínimo de 12" (305 mm) para asegurar el espacio correcto para los chapetones de dichas válvulas.
- En la pared terminada, haga un orificio de diámetro mínimo de 2-1/2" (64 mm) para instalar la válvula mezcladora.
- La plantilla de yeso se usa como guía para ayudar a instalar la válvula a la profundidad correcta dentro de la pared. Una vez instalada la válvula, la plantilla debe quedar a ras de la pared terminada. La entrada de la válvula mezcladora puede no quedar alineada con la salida de la válvula de la regadera. Por ejemplo, la válvula mezcladora instalada con Posi-Temp tiene una diferencia como se muestra en la figura de la izquierda.
- La Válvula Positemp puede ser conectada a la válvula mezcladora en la configuración que se muestra a la izquierda. El puerto superior (Puerto de regadera) de la Válvula Positemp debe taparse.
- Con las piezas de fundición de la válvula marcadas "IN" (ENTRADA) directamente hacia abajo, conecte la salida de la válvula de suministro principal a la entrada de la válvula mezcladora usando un tubo de cobre para agua de 1/2" (1,27 cm). Si la válvula de suministro tiene dos salidas, una de ellas debe ser taponada.

ADVERTENCIA: Para todas las instalaciones, todo debe retirarse el cartucho del cuerpo de la válvula antes de calentarla. De no hacerlo el cartucho se dañará. Por favor vea las instrucciones 'Para retirar el cartucho para Conexión y Servicio CC'.

Posición del vástago del monomando para armar el conjunto del adaptador y el monomando

Para designar correctamente la posición del monomando y del flujo de salida, asegúrese de que la marca chata de ubicación del vástago del monomando esté hacia arriba y en dirección opuesta a la entrada.

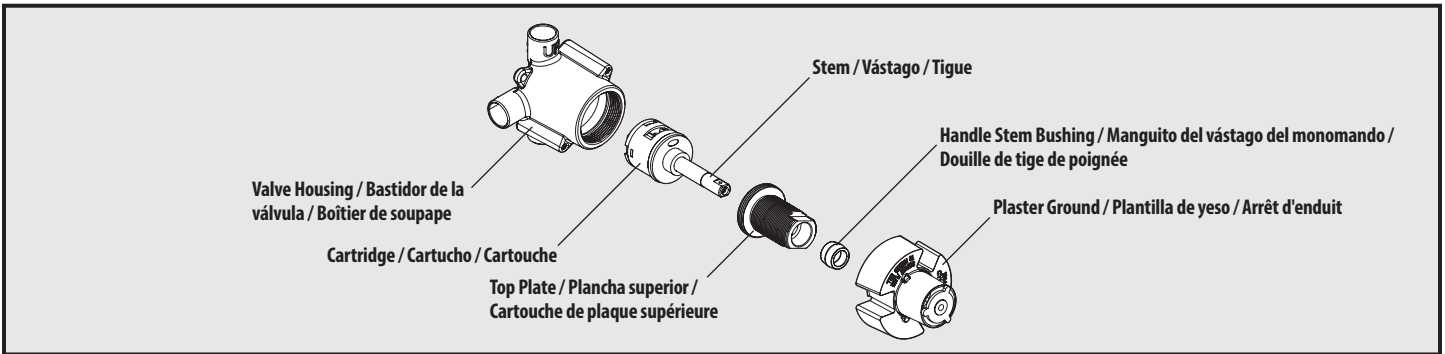
Pièce moulée principale

- La distance entre les centres de la soupape d'alimentation et du robinet coupleur doit être d'au moins 305 mm pour qu'il y ait l'espace nécessaire à l'installation des rosaces de robinet coupleur et de soupape d'alimentation.
- Dans le mur fini, faire un trou d'au moins 64 mm de diamètre pour l'installation du robinet coupleur.
- Utiliser l'arrêt d'enduit comme guide pour installer le robinet à la profondeur appropriée dans le mur. L'arrêt d'enduit doit être égal au mur fini lorsque le robinet coupleur est installé. Il est possible que l'entrée du robinet coupleur ne soit pas alignée avec la sortie de la soupape de douche. Par exemple, le robinet coupleur installé avec Posi-Temp a un double coude, comme l'illustre l'image à gauche.
- La soupape Posi-Temp peut être raccordée à l'inverseur, comme le montre le schéma à gauche. L'orifice supérieur (orifice de douche) sur la soupape Posi-Temp devra être bouché.
- S'assurer que l'orifice « IN » de la pièce coulée est dirigé vers le bas, raccorder la sortie de la soupape d'alimentation principale à l'entrée du robinet coupleur à l'aide d'un tube d'eau en cuivre de 12,7 mm. Si la soupape d'alimentation est munie de deux sorties, l'une d'elles doit être bouchée.

ATTENTION : Pour toutes les installations il faut enlever la cartouche du corps de la soupape avant de la faire chauffer. Sinon, la cartouche risque d'être endommagée. Consulter les directives « Retrait de la cartouche pour un raccord CC/Réparation ».

Position de la tige de poignée pour l'assemblage de l'adaptateur de poignée/poignée

Pour s'assurer que le débit de sortie et la désignation de poignée sont corrects, s'assurer que le repère des parties plates de la tige de poignée est dirigé vers le haut et dans la direction opposée de l'entrée.



Removing Cartridge for CC Connection/Serviceing

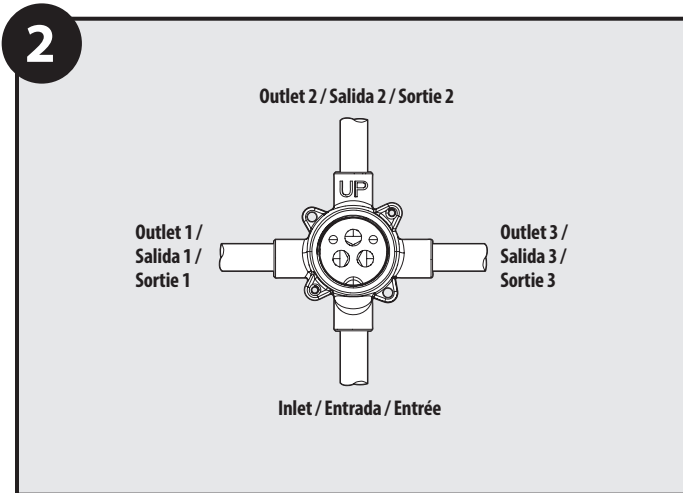
1. Remove plaster ground but do not discard.
2. Using an adjustable wrench on the flats, remove the externally threaded top plate by turning it counterclockwise (CCW).
3. Grasp the cartridge by the stem with pliers and pull the cartridge straight out.

Para retirar el cartucho para Conexión y Servicio CC

1. Retire la plantilla de yeso sin deshacerse de ella.
2. Usando una llave ajustable en las partes chatas, retire la plancha superior con rosca externa haciéndola girar hacia la izquierda.
3. Agarre el cartucho por el vástago con unas pinzas y retírelo tirando derecho hacia afuera.

Retrait de la cartouche pour raccord CC/réparation

1. Enlever l'arrêt d'enduit mais ne pas le jeter.
2. À l'aide d'une clé anglaise placée sur les parties plates, ôter la plaque supérieure filetée extérieure en tournant dans le sens contraire des aiguilles d'une montre.
3. Saisir la cartouche par la tige à l'aide de pinces et tirer bien droit sur la cartouche.



Assembly of Outlet Connections (left)

There are 3 outlets of the transfer valve, providing 3 separate, discrete functions. Suggested outlet designations are as follows:

- Outlet #1: Handshower
- Outlet #2: Showerhead
- Outlet #3: Tub Spout, Additional Showerhead, or Handshower

NOTE: Do not block any outlet. If any outlets are not to be used (i.e. tub spout), the outlet should be plumbed into the line of one of the other outlets. This valve is not intended to be used as a shut-off valve. Damage to the shower system may result if the valve is used as a shut-off valve. To prevent the potential of cross flow, check valves must be integral to the supply valve or installed in both hot and cold water supply lines.

Armado de las conexiones de las salidas

Existen tres salidas de la válvula mezcladora; cada una provee funciones separadas y diferentes. Se sugieren las siguientes designaciones para dichas salidas:

- Salida # 1: Regadera de mano
- Salida # 2: Regadera
- Salida # 3: Surtidor de la tina, regadera adicional, o regadera de mano

NOTA: No bloquee ninguna salida. Si alguna de ellas no va a ser utilizada (por ej. el surtidor de la tina) la salida debe ser conectada con cañería a la línea de una de las otras. Esta válvula no debe ser utilizada como válvula de corte. Si se la usa a tal efecto pueden causarse daños al sistema de regadera. Para evitar la posibilidad de flujo cruzado, las válvulas checadoras deben estar integradas a la válvula de suministro o instaladas tanto en la línea de suministro de agua fría como en la de agua caliente

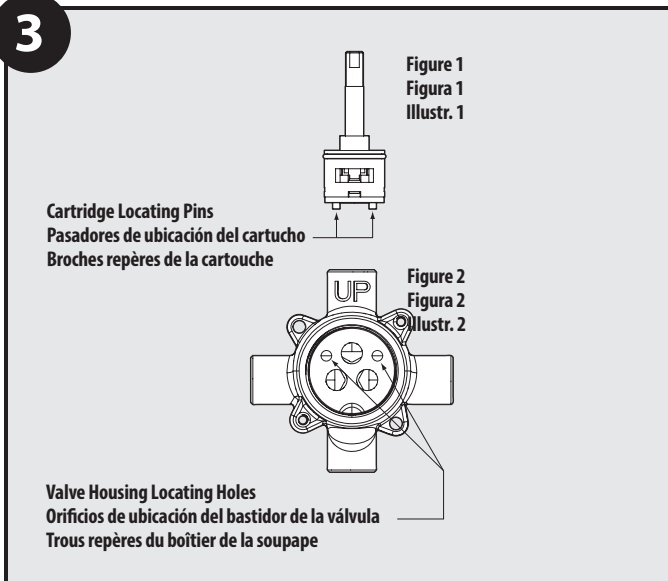
Assemblage des raccords de sortie

Trois des sorties du robinet coupleur offrent trois fonctions distinctes. Voici les désignations de sortie suggérées :

- Sortie 1: Douchette
- Sortie 2: Pomme de douche
- Sortie 3: Bec, douche supplémentaire, ou douchette

NOTE : Ne bloquer aucune sortie. Si l'une des sorties n'est pas utilisée (p. ex., le bec de baignoire), la raccorder à la conduite de l'une des autres sorties. Cette soupape ne doit pas être utilisée comme robinet de sectionnement car cela risquerait d'endommager la plomberie de la douche. Pour éliminer les risques de débits croisés, s'assurer que les soupapes sont intégrées à la soupape d'alimentation ou installées dans les conduites d'alimentation en eau chaude et en eau froide.

3

**Installing Cartridge Into Transfer Valve Body (Right)**

1. Place the cartridge into the transfer valve body, positioning the 2 locating pins on the bottom of the cartridge (Figure 1) into the 2 locating holes in the transfer valve body (Figure 2). Assure that the stem flats locating mark is facing upwards and away from the inlet (Figure 3).
2. Re-assemble the top plate to the transfer valve body by turning it clockwise until hand-tight (take caution when handling the top plate threads) and then turn an additional 1/4 turn with a wrench.

Note: The proper torque of the top plate into the transfer valve body is 71-88 in-lbs. (8-10 N-m).

3. If the trim is to be installed at a later time, re-install the plaster ground to protect the valve.

Handle Stem Position for Handle Adapter/Handle Assembly

For correct handle position/outlet flow designation, make sure that the handle stem flats locating mark is facing upwards and away (opposite direction) from the inlet.

Instalación del cartucho en el cuerpo de la válvula mezcladora (Derecho)

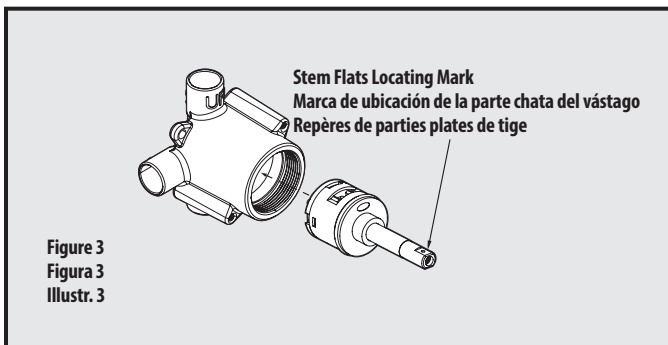
1. Coloque el cartucho dentro de la mezcladora, ubicando los dos pasadores de ubicación en el fondo del mismo (Figura 1) dentro de los dos orificios de ubicación en el cuerpo de la válvula (Figura 2). Asegúrese que la marca de ubicación de las partes chatas del vástago esté hacia arriba y en dirección opuesta a la entrada (Figura 3).
2. Vuelva a colocar la plancha superior en el cuerpo de la válvula mezcladora enroscándolo hacia la derecha y ajustándolo con la mano (tenga cuidado de no dañar las roscas de la plancha) y luego ajuste 1/4 vuelta adicional con una llave.

Nota : La torsión apropiada para la plancha superior dentro del cuerpo de la válvula mezcladora es de 71-88 in-lbs. (8-10 N-m).

3. Si se va a instalar la terminación más tarde, reinstale la plantilla de yeso para proteger la válvula.

Posición del vástago del monomando para armar el conjunto del adaptador y el monomando

Para designar correctamente la posición del monomando y del flujo de salida, asegúrese de que la marca chata de ubicación del vástago del monomando esté hacia arriba y en dirección opuesta a la entrada.

**Installation de la cartouche dans le corps du robinet coupleur**

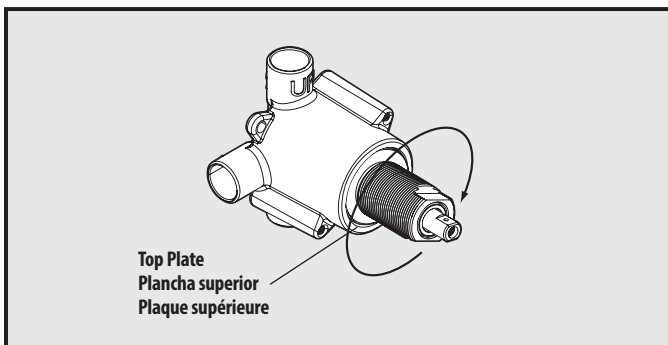
1. Placer la cartouche dans le corps du robinet coupleur en insérant les deux broches repères du fond de la cartouche (illustr. 1) dans les deux trous repères du corps du robinet coupleur (illustr. 2). S'assurer le repère des parties plates de tige est dirigé vers le haut dans la direction opposée de l'entrée (illustr. 3).
2. Réassembler la plaque supérieure sur le corps du robinet coupleur en la faisant pivoter à la main dans le sens des aiguilles d'une montre jusqu'à ce qu'elle soit bien fixée (manipuler les filetages de la plaque supérieure avec grand soin) et la resserrer d'un autre quart de tour à l'aide d'une clé.

Note : La plaque supérieure doit être serrée au couple (à 11,3 kg) dans le corps du robinet coupleur. (8-10 N-m).

3. Si la garniture doit être installée plus tard, réinstaller l'arrêt d'enduit pour protéger la soupape.

Position de la tige de poignée pour l'assemblage de l'adaptateur de poignée/poignée

Pour que le débit de sortie et la désignation de poignée soient corrects, s'assurer que le repère des parties plates de la tige de poignée est dirigé vers le haut dans la direction opposée de l'entrée.



Moen products have been manufactured under the highest standards of quality and workmanship. Moen warrants to the original consumer purchaser for as long as the original consumer purchaser owns their home (the "Warranty Period" for homeowners), that this faucet will be leak- and drip-free during normal use and all parts and finishes of this faucet will be free from defects in material and manufacturing workmanship. All other purchasers (including purchasers for industrial, commercial and business use) are warranted for a period of 5 years from the original date of purchase (the "Warranty Period" for non-homeowners).

If this faucet should ever develop a leak or drip during the Warranty Period, Moen will FREE OF CHARGE provide the parts necessary to put the faucet back in good working condition and will replace FREE OF CHARGE any part or finish that proves defective in material and manufacturing workmanship, under normal installation, use and service. Replacement parts may be obtained by calling 1-800-289-6636 (Canada 1-800-465-6130), or by writing to the address shown. Proof of purchase (original sales receipt) from the original consumer purchaser must accompany all warranty claims. Defects or damage caused by the use of other than genuine Moen parts is not covered by this warranty. This warranty is applicable only to faucets purchased after December, 1995 and shall be effective from the date of purchase as shown on purchaser's receipt.

This warranty is extensive in that it covers replacement of all defective parts and finishes. However, damage due to installation error, product abuse, product misuse, or use of cleaners containing abrasives, alcohol or other organic solvents, whether performed by a contractor, service company, or yourself, are excluded from this warranty. Moen will not be responsible for labor charges and/or damage incurred in installation, repair or replacement, nor for any indirect, incidental or consequential damages, losses, injury or costs of any nature relating to this faucet. Except as provided by law, this warranty is in lieu of and excludes all other warranties, conditions and guarantees, whether expressed or implied, statutory or otherwise, including without restriction those of merchantability or of fitness for use.

Some states, provinces and nations do not allow the exclusion or limitation of incidental or consequential damages, so the above limitations or exclusions may not apply to you. This warranty gives you specific legal rights and you may also have other rights which vary from state to state, province to province, nation to nation. Moen will advise you of the procedure to follow in making warranty claims. Simply write to Moen Incorporated using the address below. Explain the defect and include proof of purchase and your name, address, area code and telephone number.

Los productos Moen son fabricados bajo las más estrictas normas de calidad y mano de obra. Moen le garantiza al comprador original que durante el tiempo que la tenga su casa (el "periodo de garantía", para los propietarios), esta llave no tendrá ni goteras ni fugas durante el uso normal, y que todas las piezas y acabados estarán libres de defectos en material y mano de obra. Asimismo, a todos nuestros otros consumidores (industriales, comerciales y empresariales), les otorgamos 5 años de garantía a partir de la fecha original de compra (el "periodo de garantía" para usos no domésticos).

Si en esta llave mezcladora se llegara a producir alguna fuga o gotera durante el periodo de garantía, Moen le proporcionará SIN COSTO ALGUNO las piezas necesarias para que vuelva a funcionar en perfectas condiciones y reemplazará también SIN COSTO para usted, cualquier pieza o acabado que pudiera tener algún defecto en la fabricación o mano de obra, bajo condiciones normales de instalación, uso y servicio. Las piezas de repuesto se pueden obtener llamando en la República Mexicana al 01-800-718-4345 o si escribe en la dirección que aparece aquí. Para que el comprador original pueda hacer efectiva la garantía, cualquier reclamación deberá ir acompañada por el comprobante de compra (nota de venta original). La garantía no cubre los defectos o daños causados por el uso de otras partes que no sean piezas originales Moen. Esta garantía es aplicable sólo para las llaves compradas después de diciembre de 1995, y entrará en vigencia a partir de la fecha que aparece en la nota de compra.

Esta garantía es amplia en el sentido que cubre el reemplazo de todas las partes y acabados defectuosos. Sin embargo, se excluyen de esta garantía los daños causados por un error de instalación, abuso del producto, mal uso del mismo, o uso de limpiadores que contengan abrasivos, alcohol u otros solventes orgánicos, ya sea por parte del contratista, compañía de servicio o usted mismo. Moen no se hace tampoco responsable por los gastos de mano de obra ni por los daños incurridos en la instalación, reparación o sustitución, ni por ningún daño indirecto, directo o consecuente, ni por pérdidas, lesiones o costos de alguna otra índole relacionados con esta llave. A menos que lo estipule la ley, esta garantía reemplaza y excluye cualquier otra garantía y condiciones, ya sea expresas o implícitas, establecidas por la ley o de otra manera, incluyendo sin restricción aquellas en que el producto se encuentra en condiciones aptas para la venta o se adecúa al uso específico para el cual fue adquirido.

Algunos estados, provincias y naciones no permiten la exclusión o limitación de los daños incidentales o consecuentes, de modo que las limitaciones o exclusiones mencionadas pueden no ser aplicables a usted. Esta garantía le otorga derechos legales específicos y usted puede también tener otros derechos que cambian de un estado a otro o de una provincia o nación a otra. Moen lo asesorará en el procedimiento a seguir para hacer válida esta garantía. Sencillamente escriba a Moen Incorporated utilizando la dirección que aparece a continuación. Explique el tipo de defecto e incluya comprobantes de compra, su nombre, dirección, código de área y número de teléfono.

Les produits Moen sont fabriqués selon les normes les plus élevées de qualité et de main-d'œuvre. Moen garantit à l'acheteur original, tant qu'il sera propriétaire de la maison (la « période de garantie » des propriétaires), que ce robinet sera libre de toute fuite pendant son usage normal et qu'aucune pièce et qu'aucun fini de ce robinet ne présenteront de défaut de matériel et de main-d'œuvre en usine. Tous les autres achats (y compris les achats à des fins industrielles, commerciales et d'affaires) sont garantis pendant cinq (5) ans à compter de la date d'achat originale (période de garantie commerciale).

Si ce robinet fuit ou dégorge pendant la période de garantie, Moen s'engage à fournir GRATUITEMENT les pièces de rechange requises pour remettre le robinet en état de fonctionnement ainsi qu'à remplacer GRATUITEMENT toute pièce ou tout fini dont le matériel, la fabrication ou la main-d'œuvre, lors de l'installation, de l'usage et du service habituels, s'avèrent défectueux. On peut obtenir les pièces de rechange en composant le 1-800-465-6130 ou en écrivant à l'adresse indiquée ci-dessous. Le reçu de vente original de l'acheteur initial du robinet doit accompagner toute réclamation. Les défauts ou les dommages causés par l'utilisation de pièces non fournies par Moen ne sont pas couverts par cette garantie. Cette garantie s'applique uniquement aux robinets achetés après décembre 1995 et entre en vigueur à compter de la date d'achat indiquée sur le reçu de caisse du client.

Cette garantie s'étend aussi au remplacement de toute pièce ou de tout fini défectueux. Cependant, sont exclus de cette garantie, les dommages causés par une erreur d'installation, un abus du produit, une mauvaise utilisation du produit, l'utilisation de produits de nettoyage contenant des agents abrasifs, de l'alcool ou des solvants organiques, qu'ils soient utilisés par un entrepreneur, une entreprise de service ou le consommateur. Moen décline toute responsabilité quant aux frais de main-d'œuvre et aux dommages causés durant l'installation, la réparation ou le remplacement, et aux dommages, pertes, blessures ou coûts, indirects ou consécutifs, connexes à ce robinet. Sauf lorsque la loi le stipule, cette garantie remplace et exclut toutes les autres garanties et conditions, qu'elles soient indiquées expressément ou non, obligatoires ou autres, y compris, sans restriction, celles qui visent la commercialisation ou l'aptitude d'utilisation.

Certains pays, états ou provinces ne permettent aucune exclusion, ni limitation suite aux dommages indirects ou consécutifs. Les limitations ou les exclusions précitées ne s'appliqueraient pas dans ces cas. Cette garantie accorde des droits juridiques et il est possible que d'autres droits soient applicables selon l'état, la province ou le pays. Moen avisera le consommateur de la procédure à suivre pour soumettre une réclamation. Il suffit d'écrire à Moen inc. à l'adresse indiquée ci-dessous, pour expliquer le défaut, d'inclure une preuve d'achat, d'inscrire son nom, son adresse ainsi que son indicatif régional et son numéro de téléphone.



Moen Incorporated
25300 Al Moen Drive
North Olmsted, Ohio 44070-8022
U.S.A.

Moen de Mexico, S.A. de C.V.
Carretera Saltillo-Monterrey KM 14.7
Ramos Arizpe, Coahuila
Mexico 25900

Moen Inc.
2816 Bristol Circle
Oakville, Ontario L6H 5S7
Canada