

## Badewanne, Stand-Batterien

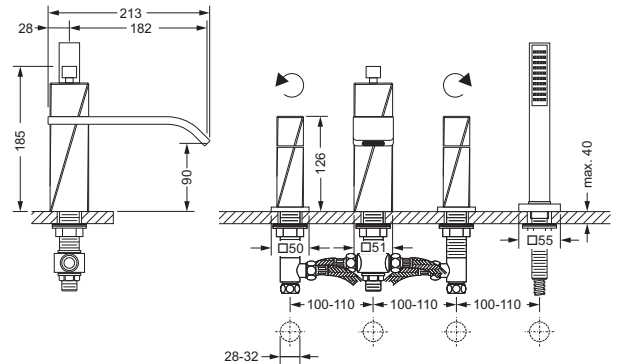


623.40.100

### 4-Loch Wannenfüll- und Brausebatterie 1/2", für Standmontage

- Ausladung 182 mm; Höhe 185 mm
- freier Auslauf
- 2 Seitenrandventile mit keramischen Oberteilen 1/2", rechts und links schließend
- Umstellautomatik Wanne/Brause
- 2 Druckschläuche 1/2" x 1/2" x 400 mm
- Metall- Handbrause mit Anti-Kalk-System
- Metall- Brauseschlauch 2.000 mm

- dazu empfohlen: Montageplatte 649.40.160

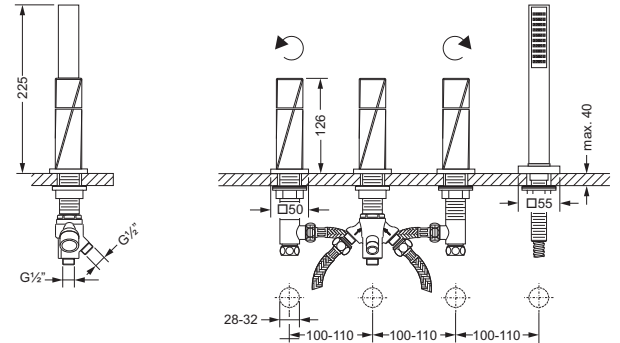


623.40.150

### 4-Loch Wannenrandkombination 1/2"

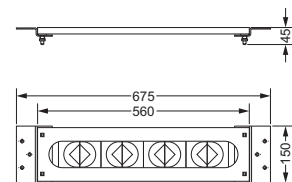
- für Ab- und Überlaufgarnitur mit Wanneinlauf, ohne Rohrunterbrecher
- 2 Seitenrandventile mit keramischen Oberteilen 1/2", rechts und links schließend
- 2-Wege Umstellung für Wannenrandmontage
- 2 Druckschläuche 1/2" x 1/2" x 400 mm
- Metall- Handbrause mit Anti-Kalk-System
- Metall- Brauseschlauch 2.000 mm

- dazu empfohlen: Montageplatte 649.40.160



### Montageplatte, komplett

- für 3-Loch und 4-Loch Wannenrandarmaturen im Nass- und Trockenbau
- bestehend aus:
  - 1 Armatureträger verzinkt,
  - Montagebleche, 8 Montageprismen,
  - 4 Arretierbolzen und Befestigungsmaterial
- Abmessung 675 x 150 x 23 mm
- 2 Druckschläuche 1/2" x 1/2" x 600 mm
- von außen nicht sichtbare Befestigung
- einstellbare Montageprismen, für Armaturen-Schaftdurchmesser 10-70 mm
- Schlauchkastensystem siehe "Serienübergreifendes"



649.40.160



623.10.340 623.10.345

### Seitenrandventil 1/2", kalt

- 623.10.340
- rechtsschließend
- Oberteil mit keramischen Scheiben
- Standmontage

### Seitenrandventil 1/2", warm

- 623.10.345
- linksschließend
- Oberteil mit keramischen Scheiben
- Standmontage

