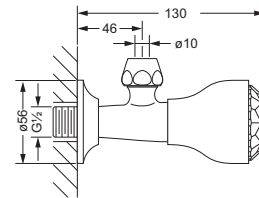


Zubehör für Waschtisch + Bidet



Eckventil 1/2"

- Ausladung 130 mm
- Fettkammer-Innenoberteil 1/2"
- Quetschverschraubung 1/2"
- Rosette



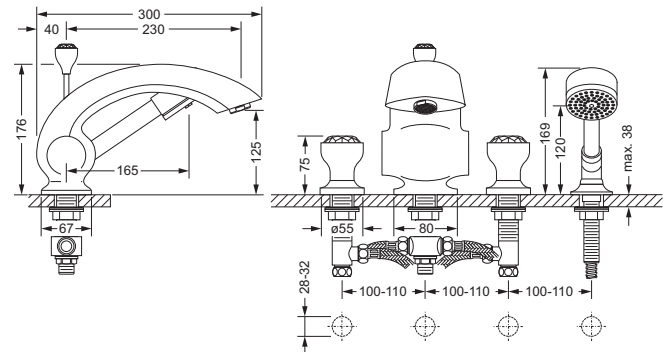
605.12.100

Badewanne, Stand-Batterien



4-Loch Wannenfüll- und Brausebatterie 1/2" für Standmontage

- Ausladung 230 mm; Höhe 176 mm
 - Luftsprudler M28 x 1
 - 2 Seitenrandventile mit keramischen Oberteilen 1/2", rechts und links schließend
 - Umstellautomatik Wanne/Brause
 - Metall- Handbrause mit Anti-Kalk-System und Rückflussverhinderer
 - Metall- Brauseschlauch 2.000 mm
 - 2 Druckschläuche 1/2" x 1/2" x 400 mm
- dazu empfohlen: Montageplatte **649.40.160**

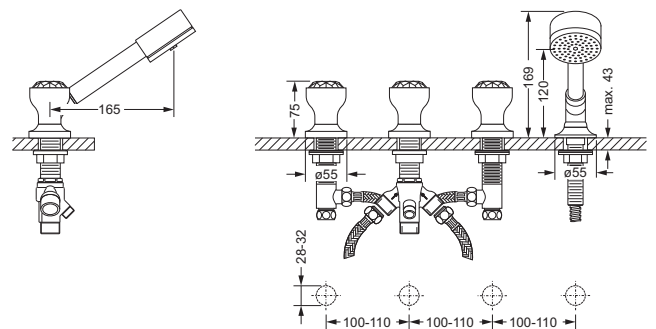


605.40.100



4-Loch Wannenrandkombination 1/2"

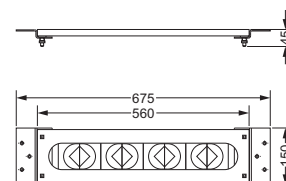
- für Ab- und Überlaufgarnitur mit Wanneneinlauf, ohne Rohrunterbrecher
 - 2 Seitenrandventile mit keramischen Oberteilen 1/2", rechts und links schließend
 - 2-Wege Umstellung für Wannenrandmontage
 - Metall-Handbrause mit Anti-Kalk-System und Rückflussverhinderer
 - Metall-Brauseschlauch 2.000 mm
 - 2 Druckschläuche 1/2" x 1/2" x 400 mm
- dazu empfohlen: Montageplatte **649.40.160**



605.40.150

Montageplatte, komplett

- für 3-Loch und 4-Loch Wannenrandarmaturen im Nass- und Trockenbau
- bestehend aus:
 1 Armaturenräger verzinkt,
 Montagebleche, 8 Montageprismen,
 4 Arretierbolzen und Befestigungsmaterial
- Abmessung 675 x 150 x 23 mm
- 2 Druckschläuche 1/2" x 1/2" x 600 mm
- von außen nicht sichtbare Befestigung
- einstellbare Montageprismen, für Armaturen-Schaftdurchmesser 10-70 mm
- Schlauchkastensystem siehe "Serienübergreifendes"



649.40.160