

Dear Customer

Thank you for selecting our product. We are confident we can fully satisfy your expectations by offering you a wide range of technologically advanced products which directly result from our many years of experience in faucet and fitting production.

ATTENTION!

For care, use soft towel with soap and water only! Under no circumstances should you use any chemicals. Please be extra careful not to damage, scuff or ruin the finish during the installation and cleaning!

Estimado Cliente

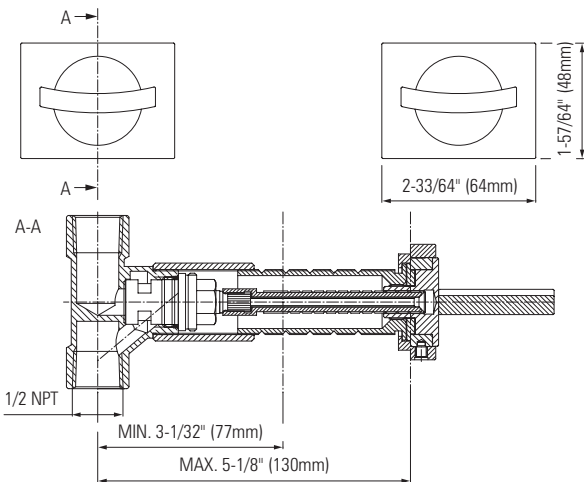
Muchas gracias por elegir nuestro producto. Estamos seguros que podemos satisfacer completamente sus expectativas ofreciéndole una amplia variedad de productos tecnológicamente avanzados que resultan directamente de muchos años de experiencia en grifos y su producción apropiada.

ATENCIÓN!

Para el cuidado, utilice solamente una toalla suave con jabón y agua! Bajo ninguna circunstancia no use productos químicos. Hay que tener un cuidado especial para no dañar, arañar o destruir el acabado durante su instalación o limpieza!

C14U-WS-
C14U-VS-**
C14U-BS-****

**Handles assembly
Ensamble de los manillas**



* - type of finish
* - tipo de acabado

ENGLISH

For easy installation of your GRAFF product you will need:

- to READ ALL the instructions completely before beginning,
- to READ ALL the warnings, care and maintenance information.

You should have the following tools:

- Tape Measure
- Pencil
- Blade Screwdriver
- Phillips Screwdriver
- Hex Wrenches
- Level
- Silicone Sealant

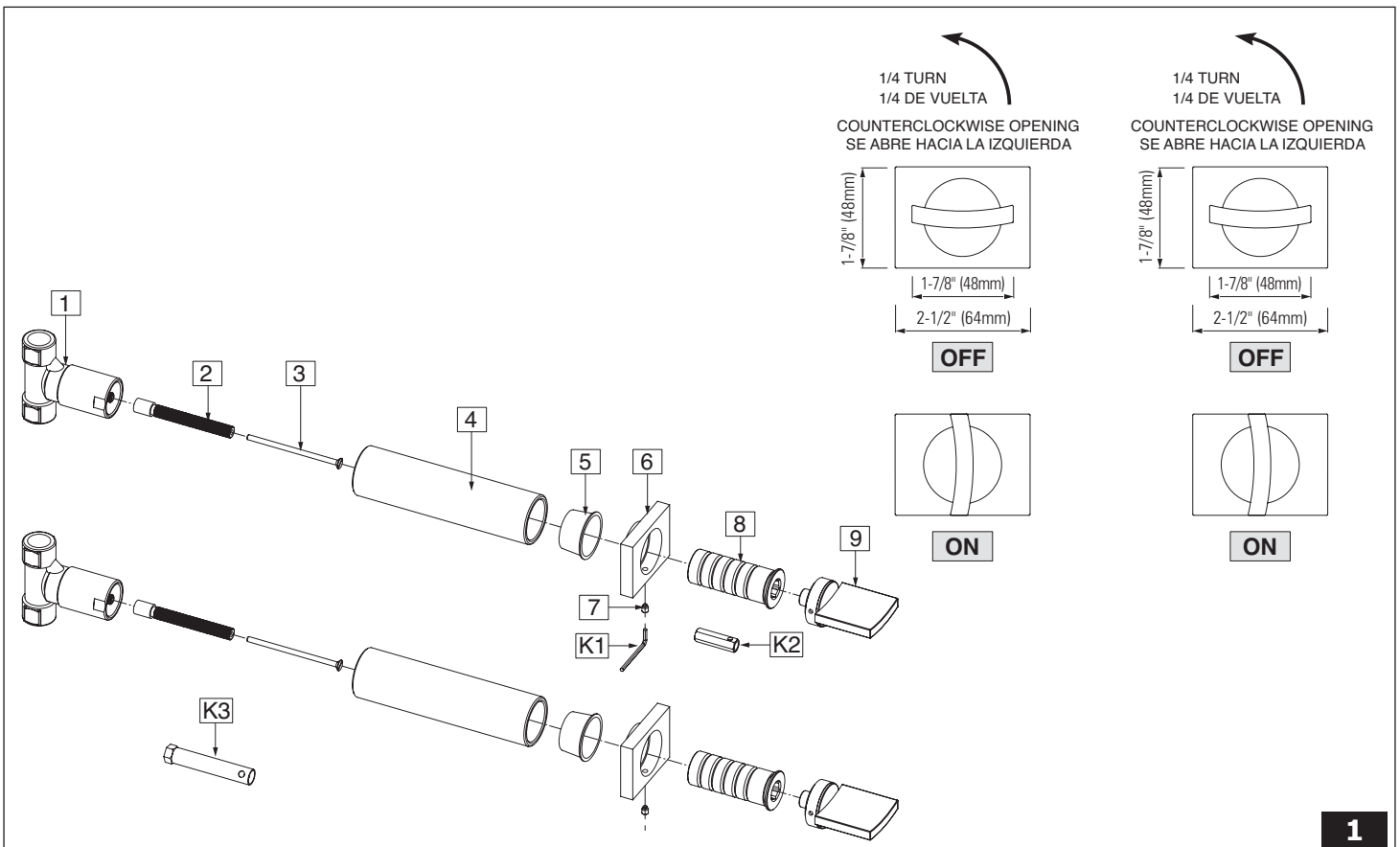
ESPAÑOL

Para la instalación fácil de su producto de la GRAFF usted necesitará:

LEER TODAS las instrucciones completamente antes de comenzar, LEER TODAS la información sobre las advertencias, cuidado y mantenimiento.

Usted debe tener las herramientas siguientes:

- Cinta para media
- Lápiz
- Destornillador plano
- Destornillador de punta de cruz o Phillips
- Llave hexagonales
- Nivel
- Sellador de silicona



ENGLISH

ESPAÑOL

1	VALVE (with counterclockwise opening cartridge) (2 PCS.)	VÁLVULA (con cartucho que se abre hacia la izquierda) (2 PIEZAS)
2	STEM EXTENSION (2 PCS.)	EXTENSIÓN DE ESPIGA (2 PIEZAS)
3	SCREW (2 PCS.)	TORNILLO (2 PIEZAS)
4	PROTECTION SLEEVE (2 PCS.)	CASQUILLO DE PROTECCIÓN (2 PIEZAS)
5	PROTECTION CAP (2 PCS.)	TAPÓN DE PROTECCIÓN (2 PIEZAS)
6	HANDLE BASE (2 PCS.)	BASE DE LA MANILLA (2 PIEZAS)
7	HEX SET SCREW (2 PCS.)	TORNILLO DEL BOQUENO (2 PIEZAS)
8	SLEEVE (2 PCS.)	CASQUILLO (2 PIEZAS)
9	HANDLE ASSEMBLY (2 PCS.)	JUEGO DE MANILLA (2 PIEZAS)
K1	7/64" (2,5mm) HEX KEY	LLAVE ALLEN 7/64" (2,5mm)
K2	35/64" (14mm) SPECIAL HEX KEY	LLAVE ALLEN ESPECIAL 35/64" (14mm)
K3	SPECIAL KEY (for cartridges)	LLAVE ESPECIAL (para los cartuchos)

VALVE & HANDLE INSTALLATION ● INSTALACIÓN DE LA VÁLVULA Y LA MANILLA

ENGLISH

ESPAÑOL

1. Prepare the recess in the wall for the valve pipe work taking into account the maximum and minimum depth allowed. Place valve **(1)** with the protection sleeve **(4)** with cap **(5)** into the wall recess. Recommended depth for valve in wall measured from center of valve inlet/outlet to finished wall surface is in the range **3-1/32" (77mm) WALL MIN. - 5-1/8" (130mm) WALL MAX.** (see fig. 2.1 & 2.1.1)

NOTE: Use 1/2" nominal tubing and fittings throughout this installation. Smaller diameter piping upstream or downstream of the valve will reduce the performance of the valve. Check the valve for leakage. Complete the finished wall.

2. After execution of the finished wall remove the protection sleeve **(4)** together with cap **(5)** by turning and pulling – see fig. 2.2.
3. Unscrew the screw **(3)**, take off the stem extension **(2)** from a cartridge stem. Cut the stem extension **(2)** at the marked-up place using hack-saw so that the extension protrude from the finished wall by about 0.2" (5mm); remove all burrs after cutting. Measure the length **(D)** of the cut-off part of stem extension **(2)**, mark off from the screw end **(3)** the same distance **(D)** and cut the screw **(3)** using hack-saw (see fig. 2.3 & 2.3.1).
4. Replace the stem extension **(2)** on the cartridge stem and screw in the screw **(3)** – see fig. 2.4.
5. Turn the stem of a cartridge in a valve **(1)** to "OFF" position (in clockwise direction) – see fig. 2.5.
6. Insert handle base **(6)** to mounting hole until snug against finished wall. Position handle base **(6)** so that hex set screw **(7)** is located at the bottom of handle base **(6)**. The handle base should be positioned like is shown on fig. 2.5.
7. Measure from the end of sleeve **(8)** the same length **(D)** as in stem extension **(2)** and screw **(3)**, then cut the sleeve **(8)** using hack-saw at the marked-up place. Screw the sleeve **(8)** into valve **(1)** using provided hex key **(K2)**, make sure that the handle base **(6)** is correctly located on the wall, tighten the sleeve **(8)** – see fig. 2.6.

1. Para el trabajo de la tubería de la válvula prepare la hendidura en la pared, considerando la profundidad máxima y mínima permitida. Ponga la válvula **(1)** junto al casquillo de protección **(4)** y el tapón **(5)** en la hendidura de la pared. La profundidad recomendada para el cuerpo de la válvula en la pared medida del centro de la entrada/salida de la válvula a la superficie del acabado es entre **3-1/32" (77mm) WALL MIN. y 5-1/8" (130mm) WALL MAX.** (ver dis. 2.1 y 2.1.1).

NB: En la instalación se recomienda usar los tubos y accesorios de cobre del tamaño nominal de 1/2". Un diámetro más pequeño de los tubos de entrada y salida de la válvula puede causar la reducción de la eficacia de la válvula. Averigüe si en la válvula no hay fugas. Termine el acabado de la pared.

2. Al terminar el acabado de la pared quite el casquillo de protección **(4)** y el tapón **(5)** girando y tirándolos - ver dis. 2.2.
3. Destornille el tornillo **(3)**, quite la extensión de la espiga **(2)** del cartucho. Corte la extensión de espiga **(2)** en el lugar marcado con un serrucho para metal de tal modo que la extremidad emerja de la cara interior de la pared de acabado de unos 0.2" (5mm); elimine todas las rebabas que se puedan producir en el momento de cortar. Mida la extremidad cortada **(D)** de la extensión de la espiga **(2)**, mida la misma distancia **(D)** partiendo del fin del tornillo **(3)** y corte el tornillo **(3)** en el lugar marcado con un serrucho para metal (ver dis. 2.3 y 2.3.1).
4. Inserte de nuevo la extensión de espiga **(2)** en el cartucho y apriete el tornillo **(3)** - ver dis. 2.4.
5. Ponga la espiga del cartucho en la válvula **(1)** en la posición "cartucho cerrado" - "OFF" (a la derecha) - ver dis. 2.5.
6. Coloque la base de la manilla **(6)** en el agujero de montaje hasta que toque la pared de acabado. Coloque la base de la manilla **(6)** de tal modo que el tornillo hexagonal **(7)** se encuentre en la parte baja de la base de la manilla **(6)**. La base de la manilla debe instalarse tal como se indica en el dis. 2.5.
7. Partiendo del fin del casquillo **(8)** la misma distancia **(D)** que en caso de la extensión de espiga **(2)** y tornillo **(3)**, luego corte el casquillo **(8)** en el lugar marcado con un serrucho para metal. Enrosque el casquillo **(8)** en la válvula **(1)** con una llave allen **(K2)** adjuntata prestando atención a la posición correcta de la base de la manilla **(6)** en la pared, apriete el casquillo **(8)** - ver dis. 2.6.

VALVE & HANDLE INSTALLATION ● INSTALACIÓN DE LA VÁLVULA Y LA MANILLA

ENGLISH

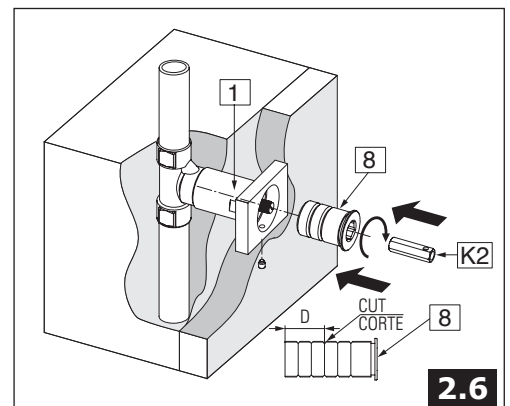
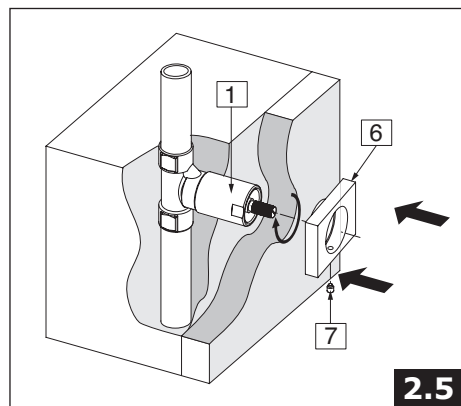
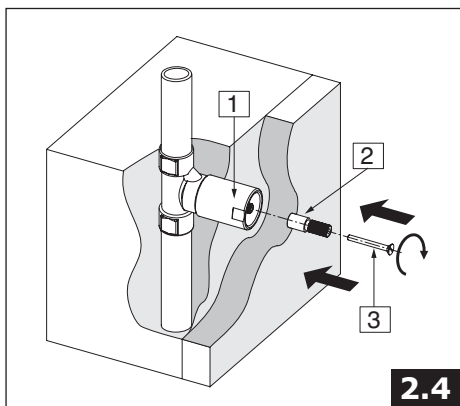
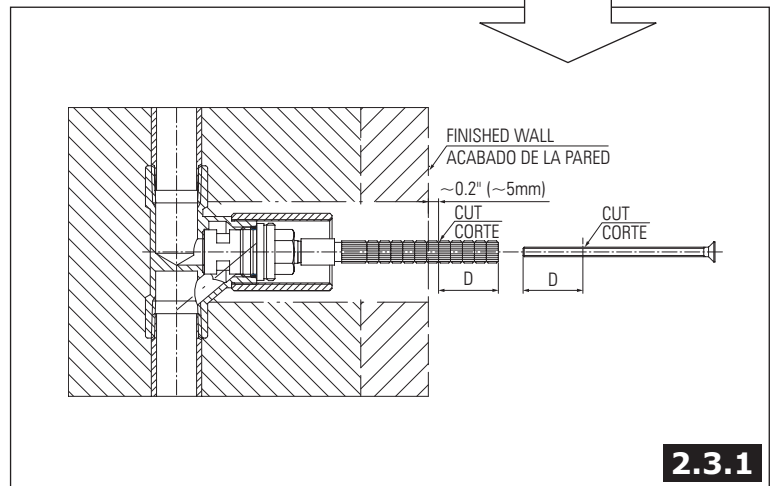
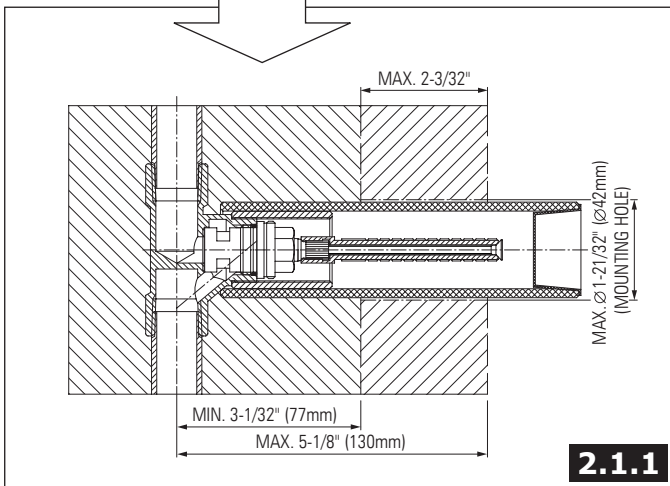
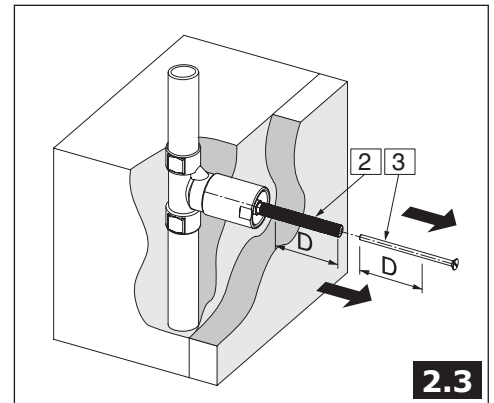
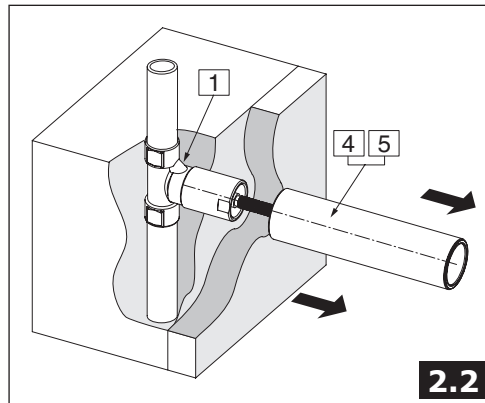
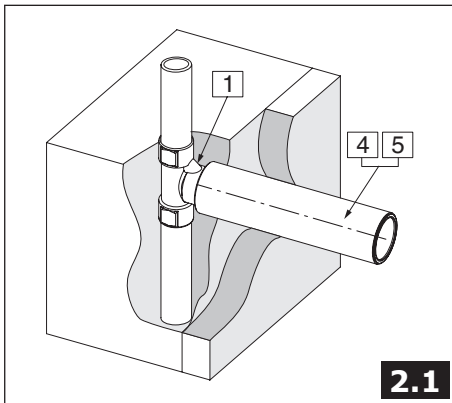
ESPAÑOL

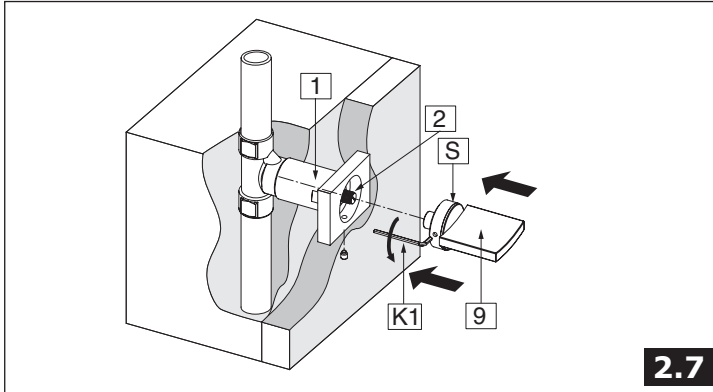
- Put the hex key (**K1**) into the hole of the slide ring (**S**) in handle (**9**) and rotate the ring (**S**) so that the hole in the ring is in bottom position facing the hex set screw (**7**) in the handle base (**6**) – see fig. 2.7. Remove the hex key (**K1**) from the hole and push in the handle assembly (**9**) onto stem extension (**2**) – see fig. 2.7. Set the handle (**9**) as on fig. 1 "OFF" position.
- Block carefully the handle (**9**) with a set screw (**7**) using the hex key (included with the faucet) – see fig. 2.8. A screw pin should enter the hole in the slide ring (**S**). In case of excessive pressure and difficulties with rotation of the handle loosen up the set screw (**7**) by a 1/4 turn.

- Ponga la llave hexagonal (**K1**) en el agujerito del anillo de deslizamiento (**S**) en la manilla (**9**) y gire todo el anillo (**S**) hasta el punto donde el agujerito del anillo se encuentre al frente del tornillo hexagonal (**7**) en la base de la manilla (**6**) - ver dis. 2.7. Quite la llave hexagonal del agujerito y ponga el juego de manilla (**9**) en la extensión de espiga (**2**) - ver dis. 2.7. Ponga la manilla (**9**) como en el dis. 1 en la posición "OFF".
- Bloquee con cuidado la manilla (**9**) con el tornillo (**7**) usando la llave hexagonal (que va junto con el grifo) - ver dis. 2.8. El gorrón del tornillo tiene que entrar en agujerito del anillo de deslizamiento (**S**) de la manilla. En el caso de una presión demasiado grande que dificulte la rotación de la manilla, afloje el tornillo (**7**) a 1/4 de su rotación.

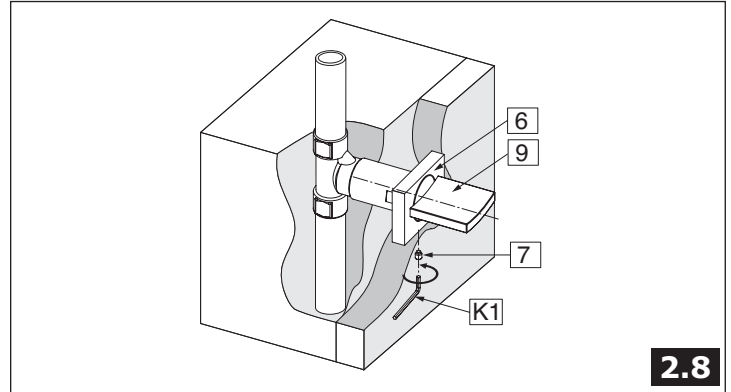
Repeat steps for second valve and handle.

Repita los pasos descritos para otra válvula y manilla.





2.7



2.8

OPERATING INSTRUCTIONS ● DESCRIPCIÓN DEL FUNCIONAMIENTO

ENGLISH

The water flow is opened using the handle. It is opened fully by turning the handle in counterclockwise direction. The intensity of the water flow is regulated by positions between 0° ÷ 90° angle.

ESPAÑOL

Para abrir la salida de ajuste de temperatura use la manilla. La apertura completa/máxima obtiene girando la manilla a la izquierda. La regulación de la intensidad del flujo de agua sucede en las posiciones entre 0° ÷ 90°.

CARE AND MAINTENANCE / WARRANTY ● CUIDADO Y MANTENIMIENTO / GARANTÍA

ENGLISH

Your *Graff* product is designed and engineered in accordance with the highest quality and performance standards. Be sure not to damage the finish during installation. Care should be given to the cleaning of this product. Although its finish is extremely durable, it can be damaged by harsh abrasives or polish. Never use abrasive cleaners, acids, solvents, etc. to clean any *Graff* product. To clean, simply wipe gently with a damp cloth and blot dry with a soft towel.

Warranty conditions and warranty registration card are outlined on a separate sheet.

ESPAÑOL

Su producto de la *Graff* está diseñado y dirigido acuerdo con los estándares de funcionamiento y calidad más altos. Este seguro no dañar las terminaciones del grifo durante la instalación. Cuidado el producto manteniéndolo siempre limpio. Aunque su acabado es extremadamente durable, puede ser dañado por los abrasivos o pulientes ásperos. Nunca utilice limpiadores abrasivos, ácidos, solventes, el etc. para limpiar cualquier producto de la *Graff*. Para limpiar, simplemente use un paño húmedo y seque con una toalla suave.

Las condiciones de la garantía y la tarjeta del registro de la garantía se encuentran en una página separada.

**HOTLINE FOR HELP
NUMERO DE EMERGENCIA**
For toll-free information and answers to your questions, call:
Llame sin costo para obtener información y respuestas a sus preguntas:
1 - 800 - 954 - GRAF (4723)
www.graff-faucets.com

All dimensions and drawings are for reference only. For details, please refer to actual products.
Todas las dimensiones y dibujos sirven únicamente de referencia. Para consultar detalles, ver los productos.