

BATH MIXING PROGRAM
PROGRAMME DU MITIGEUR POUR LA SALLE DE BAIN
PROGRAMA MEZCLADORES BAÑO

EMPORIO SHOWER

Art. 38763

Art. 38765

Art. 47284

Art. 47286

GESSI 

Gessi SpA - Parco Gessi

13037 Serravalle Sesia (Vercelli) - Italy

Phone +39 0163 454111 - Facsimile +39 0163 459273

www.gessi.com - gessi@gessi.it

CAUTION - WARNING

- 1 - **WARNING!!** PLEASE TAKE NOTICE THAT the suggested maximum pressure and/or temperature **MUST NEVER BE EXCEEDED**, as it may damage and/or cause ruptures and/or leakages and/or even break the product, and present a potential hazard and danger to safety, health and/or property. Following are the technical data with respect to the installation of Gessi plumbing products.
 - ▶ Working pressure should not be lower than 0,5 bar (7,25 psi) and not be higher than 5 bar (72 Psi). In case of higher working pressure use a pressure reducer valve.
 - ▶ Maximum test installation pressure: 8 bar (116 psi).
 - ▶ Avoid major pressure differences between hot and cold water supply. Differences in pressure, water with high mineral content, and soapy substances can corrode the internal and external parts of the hoses and slowly weaken the materials thereby causing leakage.
 - ▶ Maximum working temperature for Gessi products is 70°C (158 °F).
- 2 - **WARNING!!** PLEASE TAKE NOTICE THAT the product should never be used as a tool, hammer or for any purposes other than the one it has been designed for.
- 3 - **WARNING!!** PLEASE TAKE NOTICE THAT the product should always be installed and tested by a professional plumber.
- 4 - **WARNING!!** For product installation, please refer to the LOCAL PLUMBING CODE.
- 5 - **WARNING!!** PLEASE TAKE NOTICE THAT electric cables should never be attached to the product as they may present a health and safety hazard.
- 6 - **WARNING!!** PLEASE TAKE NOTICE THAT heavy objects should never be placed on or dropped on the product as they may damage the same and cause splinters, which may present a health and safety hazard.
- 7 - **WARNING!!** PLEASE TAKE NOTICE THAT the instructions manual should carefully read before installation and the installation procedure provided therein must be properly followed and complied with.
- 8 - **WARNING!!** PLEASE TAKE NOTICE THAT during installation the use of excessive force should be avoided in order to prevent damage to the product and/or its components and pieces. **NEVER** force a component or piece into another. **NEVER** force screws or over tighten screws.
- 9 - **WARNING!!** No one uses aluminum **FITTINGS** for water connections.

ATTENTION - AVERTISSEMENT

- 1 - **ATTENTION!!** NOUS VOUS PRIONS DE TENIR COMPTE QUE la pression et/ou la température maximum suggérée NE DOIT JAMAIS ETRE DEPASSEE, car elle pourrait abîmer et/ou provoquer des ruptures et/ou des fuites et/ou des pannes du produit et, donc, représenter un risque et danger potentiel pour la sécurité, la santé et/ou les choses. Ci-dessous nous indiquons les données techniques concernant l'installation des produits sanitaires Gessi.
 - ▶ La pression de service ne doit pas être inférieure à 0,5 bar (7,25 psi) et supérieure à 5 bar (72 Psi). En cas de pressions de service plus hautes utiliser une soupape de réduction de la pression.
 - ▶ Pression maximum d'essai à l'installation: 8 bar (116 psi).
 - ▶ Eviter des différences de pression importantes entre l'alimentation de l'eau chaude et celle de l'eau froide. Les différences de pression, l'eau avec une haute teneur minérale et les substances savonnées peuvent corroder les parties internes et externes des flexibles et, lentement, affaiblir les matières en provoquant des fuites.
 - ▶ La température maximum de service pour les produits Gessi est 70°C (158 °F).
- 2 - **ATTENTION!!** NOUS VOUS PRIONS DE TENIR COMPTE QUE le produit ne doit jamais être utilisé comme outil, marteau ou pour tout autre but, autre que celui pour lequel il a été conçu.
- 3 - **ATTENTION!!** NOUS VOUS PRIONS DE TENIR COMPTE QUE le produit doit être toujours installé et testé par un plombier professionnel.
- 4 - **ATTENTION!!** Pour l'installation du produit, référez-vous au LOCAL PLUMBING CODE, s.v.p.
- 5 - **ATTENTION!!** NOUS VOUS PRIONS DE TENIR COMPTE QUE les câbles électriques ne doivent jamais être reliés au produit car ils pourraient représenter un danger pour la sécurité et la santé.
- 6 - **ATTENTION!!** NOUS VOUS PRIONS DE TENIR COMPTE QUE les objets lourds ne doivent jamais être posés ou fait tomber sur le produit, car il peuvent provoquer la projection d'éclats et représenter un danger pour la sécurité et la santé.
- 7 - **ATTENTION!!** NOUS VOUS PRIONS DE TENIR COMPTE QUE le manuel d'instructions doit être lu attentivement avant l'installation et que les procédures d'installation prévues ici doivent être adéquatement suivies et respectées.
- 8 - **ATTENTION!!** NOUS VOUS PRIONS DE TENIR COMPTE QUE, pendant l'installation, il faut éviter l'emploi d'une force excessive de sorte à éviter des dommages au produit et/ou à ses composants et pièces. NE JAMAIS forcer un composant ou une pièce à l'intérieur d'une autre. NE JAMAIS forcer les vis et ne pas les serrer excessivement.
- 9 - **ATTENTION!!** Ne pas utiliser raccords de aluminium pour les connexions de l'eau.

CUIDADO - ADVERTENCIA

- 1 - ***¡CUIDADO!!*** LES ROGAMOS QUE TENGAN EN CUENTA QUE NUNCA la presión y/o la temperatura máxima aconsejada NO TIENE QUE SER SUPERADA, ya que podría dañar y/o causar rupturas y/o pérdidas y/o averías del producto y, por lo tanto, representar un riesgo y un peligro potencial para la seguridad, la salud y/o la propiedad. A continuación Les proporcionamos los datos técnicos relativos a la instalación de los productos de grifería Gessi.
 - ▶ La presión de ejercicio no tiene que ser inferior a 0,5 bar (7,25 psi) y superior a 5 bar (72 Psi). En caso de presiones de ejercicio mayores, utilicen una válvula de reducción de la presión.
 - ▶ Presión máxima de ensayo durante la instalación: 8 bar (116 psi).
 - ▶ Eviten grandes diferencias de presión entre la alimentación del agua fría y aquella del agua caliente. Las diferencias de presión, el agua con un lato contenido mineral y las sustancias jabonosas pueden corroer las partes interiores y exteriores de los flexos y, lentamente, e, lentamente, debilitar los materiales causando pérdidas.
 - ▶ La temperatura máxima de ejercicio para los productos Gessi es 70°C (158 °F).
- 2 - ***¡CUIDADO!!*** LES ROGAMOS QUE TENGAN EN CUENTA QUE nunca el producto no tiene que ser utilizado como en lugar de herramienta, martillos o para finalidades diferentes de aquellas para las cuales ha sido diseñado.
- 3 - ***¡CUIDADO!!*** LES ROGAMOS QUE TENGAN EN CUENTA QUE el producto tiene que ser instalado y ensayado siempre por un fontanero profesional.
- 4 - ***¡CUIDADO!!*** Para la instalación del producto Les rogamos que contacten con el LOCAL PLUMBING CODE.
- 5 - ***¡CUIDADO!!*** LES ROGAMOS QUE TENGAN EN CUENTA QUE nunca los cables eléctricos no tiene que ser conectado al producto ya que podrían representar un peligro para la seguridad y la salud.
- 6 - ***¡CUIDADO!!*** LES ROGAMOS QUE TENGAN EN CUENTA QUE nunca objetos pesados no tienen que ser apoyados o dejados caer sobre el producto ya que podrían causar la proyección de astillas y representar un peligro para la seguridad y la salud.
- 7 - ***¡CUIDADO!!*** LES ROGAMOS QUE TENGAN EN CUENTA QUE el manual de instrucción tiene que ser leído con cuidado antes de la instalación y que hay que cumplir adecuadamente con los procedimientos de instalación proporcionados.
- 8 - ***¡CUIDADO!!*** LES ROGAMOS QUE TENGAN EN CUENTA QUE, durante la instalación, hay que evitar el uso de una fuerza excesiva de manera que se puedan evitar daños del producto y/o componentes y piezas. NO fuercen NUNCA un componente o una pieza, la una dentro de la otra. NO fuercen NUNCA los tornillos y no los cierren excesivamente.
- 9 - ***¡CUIDADO!!*** No utilicen ACCESORIOS de aluminio para las conexiones del agua.

PRE-INSTALLATION INFORMATION - PRÉALABLES - PRELIMINARES

Before installation and setting to work

Attention! The feeding pipes have to be rinsed thoroughly before the installation of the mixer, so that no shavings, welding or hemp residual or other dirt can be found in the pipes. Foreign bodies can enter the mixer through the rinsed pipes or the general water plant and could damage the washers/ring washers. The warranty does not cover the claim on this product resulting from filter taps not being installed in the main water system or not installed before the supply hoses of the faucet. See the "MANUFACTURER'S LIMITED WARRANTY".

Avant l'installation et la mise en fonction

Attention! Les tubes d'alimentation doivent être rincés avec soin avant l'installation du mélangeur, de façon qu'il ne reste pas de riblons, de restes de soudure ou de chanvre, ou d'autres saletés à l'intérieur des tubes. A travers les tuyauteries qui ne sont pas bien rincées ou à travers l'installation hydrique générale, des corps étrangers peuvent entrer dans le mélangeur et abîmer les joints/ les joints à anneau. Dans le but de garantir une longue durée du produit, instaure les robinets sous lavabo munis du filtre et nettoie-les régulièrement. La garantie ne couvre pas les mauvais fonctionnements de ce produit dans le cas où les robinets filtres ne soient pas installés au réseau hydraulique central ou bien qu'ils soient installés avant les tubes d'alimentation du robinet. Voir "LIMITATION DE GARANTIE".

Antes de la instalación y la puesta en función

¡Cuidado! Los tubos de alimentación tienen que ser enjuagados a fondo antes de la instalación del mezclador de manera que no queden virutas, residuos de soldadura o cáñamo u otras impurezas en los tubos. A través de tubería no bien enjuagada o de la red hídrica en general, en el mezclador pueden entrar cuerpos extraños capaces de dañar los empaques/anillos de cierre. Para garantizar un plazo largo de vida del producto, instalen las llaves de paso con filtro debajo del lavabo y limpienlas periódicamente. La garantía no cubre reclamaciones sobre este producto que procedan del filtro de los grifos, el cual no se instalò en el sistema hídrico principal o que no se instalò antes del tubo flexible de suministro del grifo. Mirar los " LÍMITES DE GARANTIA DEL PRODUCTOR".

Fig. 1

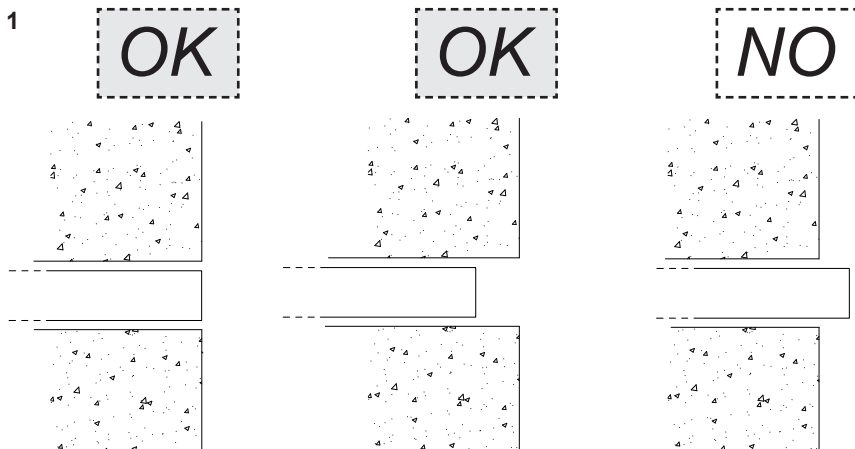


Fig. 2

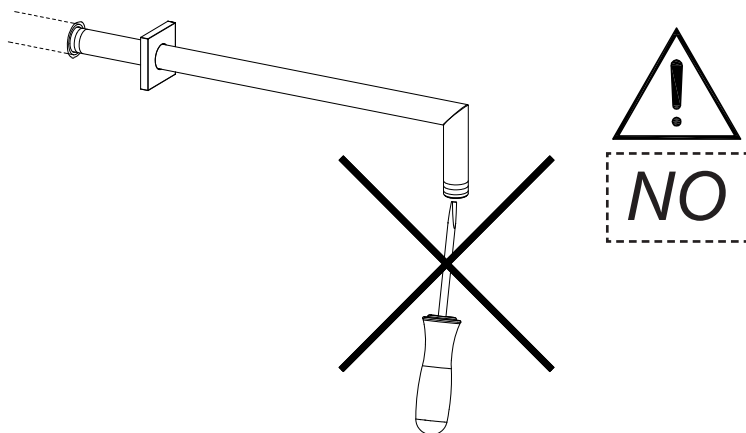
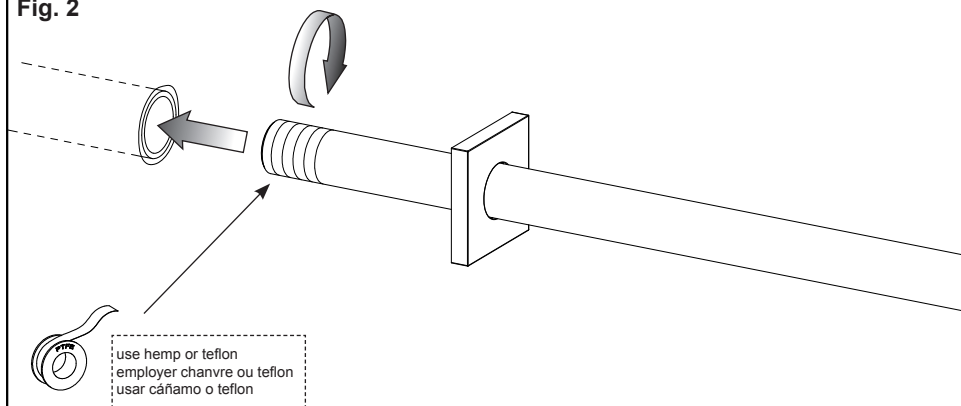


Fig. 3

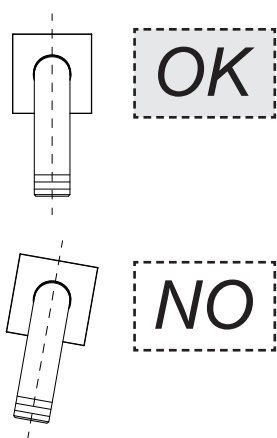


Fig. 4

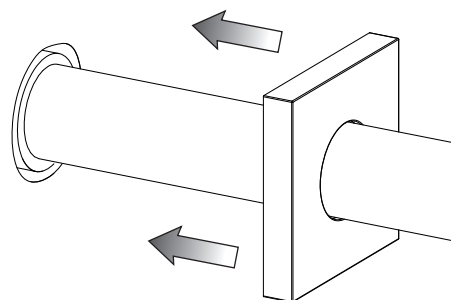


Fig. 5

