

BATH PROGRAM  
PROGRAMME POUR LA SALLE DE BAIN  
PROGRAMA BAÑO

# RETTANGOLO

## Art. 26693



**Gessi SpA** - Parco Gessi

13037 Serravalle Sesia (Vercelli) - Italy

Phone +39 0163 454111 - Facsimile +39 0163 459273

[www.gessi.com](http://www.gessi.com) - [gessi@gessi.it](mailto:gessi@gessi.it)

## **CAUTION - WARNING**

- 1 - **WARNING!!** PLEASE TAKE NOTICE THAT the suggested maximum pressure and/or temperature **MUST NEVER BE EXCEEDED**, as it may damage and/or cause ruptures and/or leakages and/or even break the product, and present a potential hazard and danger to safety, health and/or property. Following are the technical data with respect to the installation of Gessi plumbing products.
  - ▶ Working pressure should not be lower than 0,5 bar (7,25 psi) and not be higher than 5 bar (72 Psi). In case of higher working pressure use a pressure reducer valve.
  - ▶ Maximum test installation pressure: 8 bar (116 psi).
  - ▶ Avoid major pressure differences between hot and cold water supply. Differences in pressure, water with high mineral content, and soapy substances can corrode the internal and external parts of the hoses and slowly weaken the materials thereby causing leakage.
  - ▶ Maximum working temperature for Gessi products is 70°C (158 °F).
- 2 - **WARNING!!** PLEASE TAKE NOTICE THAT the product should never be used as a tool, hammer or for any purposes other than the one it has been designed for.
- 3 - **WARNING!!** PLEASE TAKE NOTICE THAT the product should always be installed and tested by a professional plumber.
- 4 - **WARNING!!** For product installation, please refer to the LOCAL PLUMBING CODE.
- 5 - **WARNING!!** PLEASE TAKE NOTICE THAT electric cables should never be attached to the product as they may present a health and safety hazard.
- 6 - **WARNING!!** PLEASE TAKE NOTICE THAT heavy objects should never be placed on or dropped on the product as they may damage the same and cause splinters, which may present a health and safety hazard.
- 7 - **WARNING!!** PLEASE TAKE NOTICE THAT the instructions manual should carefully read before installation and the installation procedure provided therein must be properly followed and complied with.
- 8 - **WARNING!!** PLEASE TAKE NOTICE THAT during installation the use of excessive force should be avoided in order to prevent damage to the product and/or its components and pieces. **NEVER** force a component or piece into another. **NEVER** force screws or over tighten screws.
- 9 - **WARNING!!** No one uses aluminum FITTINGS for water connections.

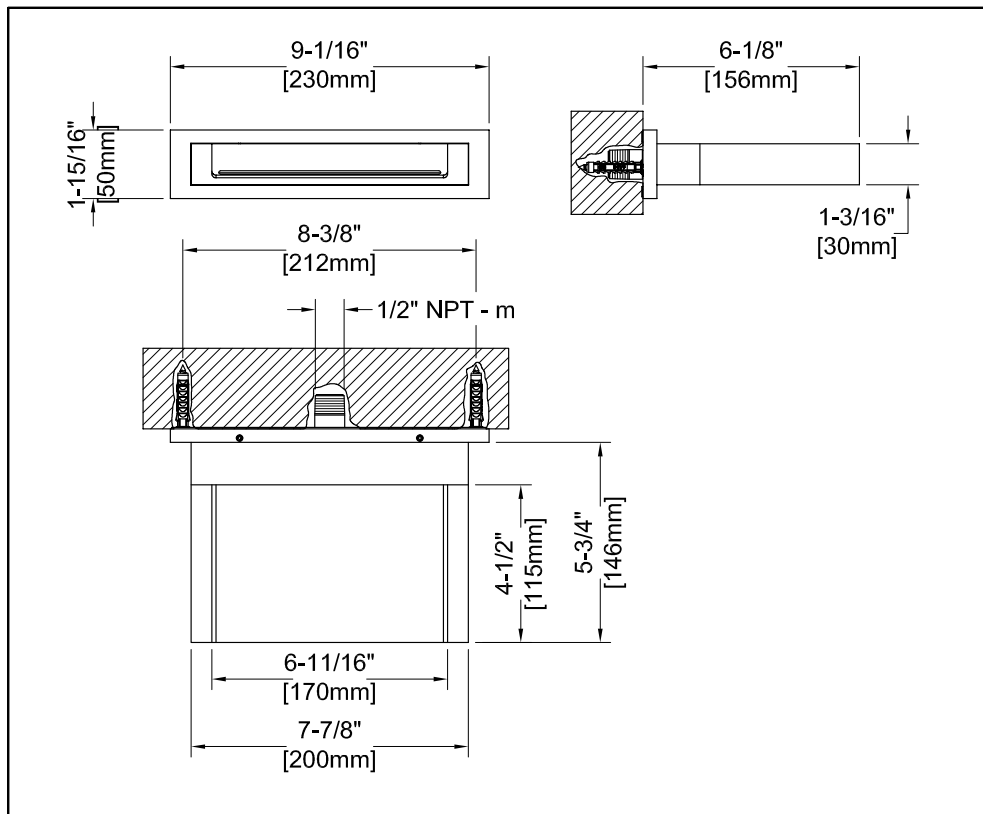
# ATTENTION - AVERTISSEMENT

- 1 - **ATTENTION!!** NOUS VOUS PRIONS DE TENIR COMPTE QUE la pression et/ou la température maximum suggérée NE DOIT JAMAIS ETRE DEPASSEE, car elle pourrait abîmer et/ou provoquer des ruptures et/ou des fuites et/ou des pannes du produit et, donc, représenter un risque et danger potentiel pour la sécurité, la santé et/ou les choses. Ci-dessous nous indiquons les données techniques concernant l'installation des produits sanitaires Gessi.
  - ▶ La pression de service ne doit pas être inférieure à 0,5 bar (7,25 psi) et supérieure à 5 bar (72 Psi). En cas de pressions de service plus hautes utiliser une soupape de réduction de la pression.
  - ▶ Pression maximum d'essai à l'installation: 8 bar (116 psi).
  - ▶ Eviter des différences de pression importantes entre l'alimentation de l'eau chaude et celle de l'eau froide. Les différences de pression, l'eau avec une haute teneur minérale et les substances savonnées peuvent corroder les parties internes et externes des flexibles et, lentement, affaiblir les matières en provoquant des fuites.
  - ▶ La température maximum de service pour les produits Gessi est 70°C (158 °F).
- 2 - **ATTENTION!!** NOUS VOUS PRIONS DE TENIR COMPTE QUE le produit ne doit jamais être utilisé comme outil, marteau ou pour tout autre but, autre que celui pour lequel il a été conçu.
- 3 - **ATTENTION!!** NOUS VOUS PRIONS DE TENIR COMPTE QUE le produit doit être toujours installé et testé par un plombier professionnel.
- 4 - **ATTENTION!!** Pour l'installation du produit, référez-vous au LOCAL PLUMBING CODE, s.v.p.
- 5 - **ATTENTION!!** NOUS VOUS PRIONS DE TENIR COMPTE QUE les câbles électriques ne doivent jamais être reliés au produit car ils pourraient représenter un danger pour la sécurité et la santé.
- 6 - **ATTENTION!!** NOUS VOUS PRIONS DE TENIR COMPTE QUE les objets lourds ne doivent jamais être posés ou fait tomber sur le produit, car il peuvent provoquer la projection d'éclats et représenter un danger pour la sécurité et la santé.
- 7 - **ATTENTION!!** NOUS VOUS PRIONS DE TENIR COMPTE QUE le manuel d'instructions doit être lu attentivement avant l'installation et que les procédures d'installation prévues ici doivent être adéquatement suivies et respectées.
- 8 - **ATTENTION!!** NOUS VOUS PRIONS DE TENIR COMPTE QUE, pendant l'installation, il faut éviter l'emploi d'une force excessive de sorte à éviter des dommages au produit et/ou à ses composants et pièces. NE JAMAIS forcer un composant ou une pièce à l'intérieur d'une autre. NE JAMAIS forcer les vis et ne pas les serrer excessivement.
- 9 - **ATTENTION!!** Ne pas utiliser raccords de aluminium pour les connexions de l'eau.

# **CUIDADO - ADVERTENCIA**

- 1 - **¡CUIDADO!!** LES ROGAMOS QUE TENGAN EN CUENTA QUE NUNCA la presión y/o la temperatura máxima aconsejada NO TIENE QUE SER SUPERADA, ya que podría dañar y/o causar rupturas y/o pérdidas y/o averías del producto y, por lo tanto, representar un riesgo y un peligro potencial para la seguridad, la salud y/o la propiedad. A continuación Les proporcionamos los datos técnicos relativos a la instalación de los productos de grifería Gessi.
  - ▶ La presión de ejercicio no tiene que ser inferior a 0,5 bar (7,25 psi) y superior a 5 bar (72 Psi). En caso de presiones de ejercicio mayores, utilicen una válvula de reducción de la presión.
  - ▶ Presión máxima de ensayo durante la instalación: 8 bar (116 psi).
  - ▶ Eviten grandes diferencias de presión entre la alimentación del agua fría y aquella del agua caliente. Las diferencias de presión, el agua con un alto contenido mineral y las sustancias jabonosas pueden corroer las partes interiores y exteriores de los flexos y, lentamente, e, lentamente, debilitar los materiales causando pérdidas.
  - ▶ La temperatura máxima de ejercicio para los productos Gessi es 70°C (158 °F).
- 2 - **¡CUIDADO!!** LES ROGAMOS QUE TENGAN EN CUENTA QUE nunca el producto no tiene que ser utilizado como en lugar de herramienta, martillos o para finalidades diferentes de aquellas para las cuales ha sido diseñado.
- 3 - **¡CUIDADO!!** LES ROGAMOS QUE TENGAN EN CUENTA QUE el producto tiene que ser instalado y ensayado siempre por un fontanero profesional.
- 4 - **¡CUIDADO!!** Para la instalación del producto Les rogamos que contacten con el LOCAL PLUMBING CODE.
- 5 - **¡CUIDADO!!** LES ROGAMOS QUE TENGAN EN CUENTA QUE nunca los cables eléctricos no tiene que ser conectado al producto ya que podrían representar un peligro para la seguridad y la salud.
- 6 - **¡CUIDADO!!** LES ROGAMOS QUE TENGAN EN CUENTA QUE nunca objetos pesados no tienen que ser apoyados o dejados caer sobre el producto ya que podrían causar la proyección de astillas y representar un peligro para la seguridad y la salud.
- 7 - **¡CUIDADO!!** LES ROGAMOS QUE TENGAN EN CUENTA QUE el manual de instrucción tiene que ser leído con cuidado antes de la instalación y que hay que cumplir adecuadamente con los procedimientos de instalación proporcionados.
- 8 - **¡CUIDADO!!** LES ROGAMOS QUE TENGAN EN CUENTA QUE, durante la instalación, hay que evitar el uso de una fuerza excesiva de manera que se puedan evitar daños del producto y/o componentes y piezas. NO fuercen NUNCA un componente o una pieza, la una dentro de la otra. NO fuercen NUNCA los tornillos y no los cierren excesivamente.
- 9 - **¡CUIDADO!!** No utilicen ACCESORIOS de aluminio para las conexiones del agua.

## PRE-INSTALLATION INFORMATION - PRÉALABLES - PRELIMINARES



### **Before installation and setting to work**

**Attention!** The feeding pipes have to be rinsed thoroughly before the installation of the product, so that no shavings, welding or hemp residual or other dirt can be found in the pipes. Foreign bodies can enter the product through the rinsed pipes or the general water plant and could damage the washers/ring washers. So filters should be installed also on the general system.

The warranty does not cover the claim on this product resulting from filters not being installed in the main water system. See the "MANUFACTURER'S LIMITED WARRANTY".

### **Avant l'installation et la mise en fonction**

**Attention!** Les tubes d'alimentation doivent être rincés avec soin avant l'installation du produit, de façon qu'il ne reste pas de riblons, de restes de soudure ou de chanvre, ou d'autres saletés à l'intérieur des tubes. A travers les tuyauteries qui ne sont pas bien rincées ou à travers l'installation hydrique générale, des corps étrangers peuvent entrer dans le produit et abîmer les joints/les joints à anneau. On recommande ainsi d'installer des filtres également sur le système général.

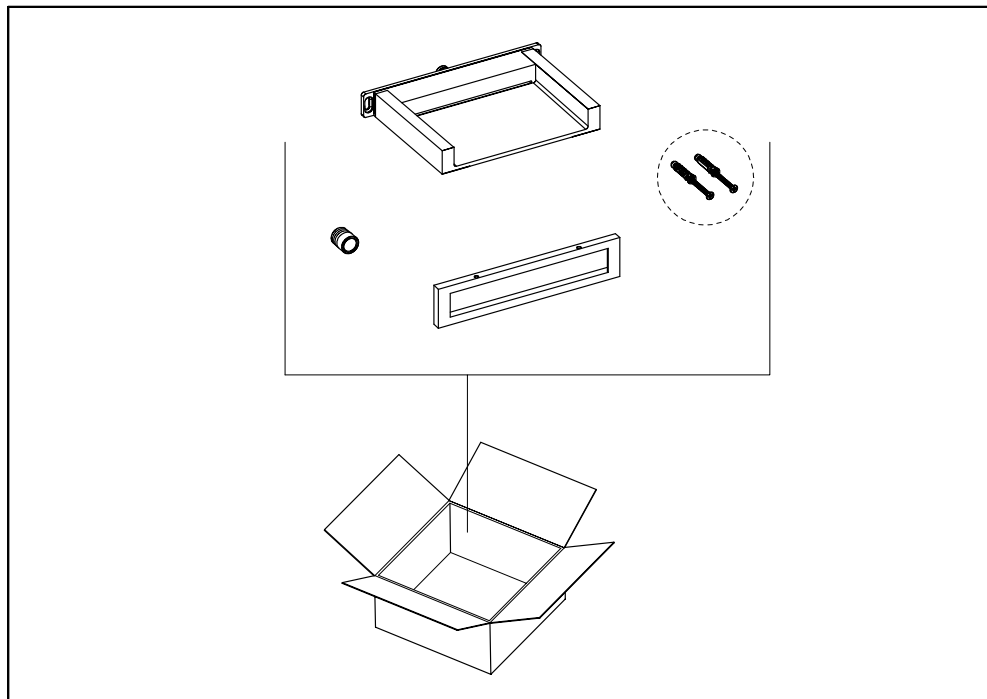
La garantie ne couvre pas les mauvais fonctionnements de ce produit dans le cas où les filtres ne soient pas installés au réseau hydraulique central. Voir "LIMITATION DE GARANTIE".

### **Antes de la instalación y la puesta en función**

**¡Cuidado!** Los tubos de alimentación tienen que ser enjuagados a fondo antes de la instalación del producto de manera que no queden virutas, residuos de soldadura o cáñamo u otras impurezas en los tubos. A través de tubería no bien enjuagada o de la red hídrica en general, en el producto pueden entrar

## ***PRE-INSTALLATION INFORMATION - PRÉALABLES - PRELIMINARES***

cuerpos extraños capaces de dañar los empaques/anillos de cierre. Les recomendamos por lo tanto que instalen los filtros en la planta general también. La garantía no cubre reclamaciones sobre este producto que procedan de los filtros, el cual no se instalaron en el sistema hídrico principal. Mirar los " LIMITES DE GARANTIA DEL PRODUCTOR".



**Package content:**

- 1 - Wall spout
- 2 - Fastening set
- 3 - Link G1/2"
- 4 - Finish plate

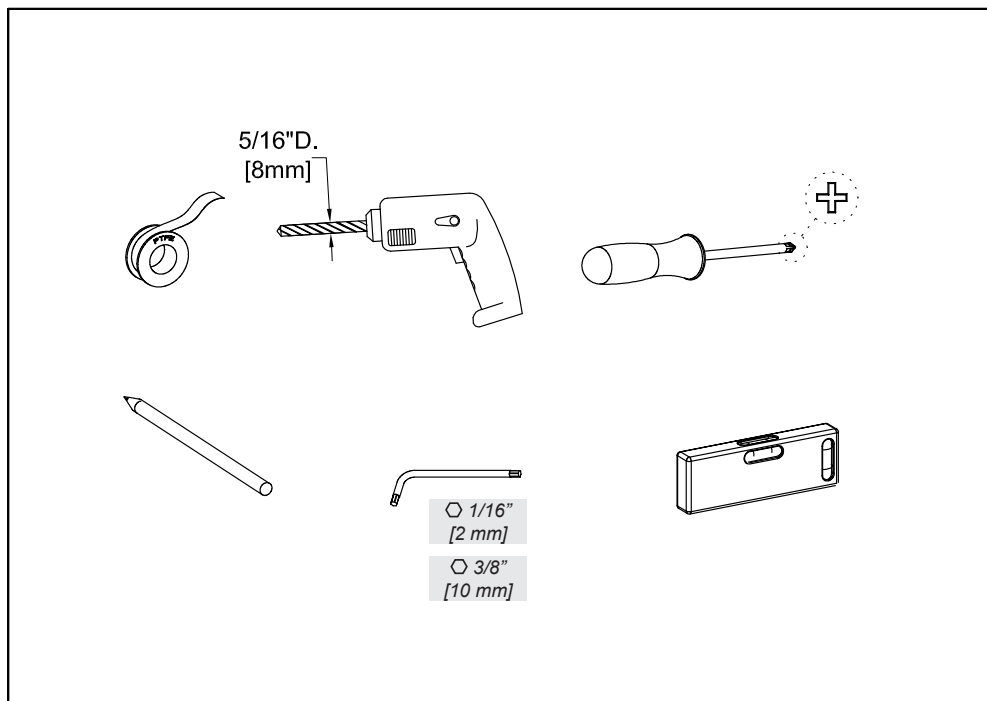
**Contenu de l'emballage:**

- 1 - Bouche murale
- 2 - Set de fixation
- 3 - Connexion G1/2"
- 4 - Plaque de finition

**Contenido del embalaje:**

- 1 - Caño de pared
- 2 - Juego de fijación
- 3 - Conexión G1/2"
- 4 - Plancha de acabado

## PRE-INSTALLATION INFORMATION - PRÉALABLES - PRELIMINARES



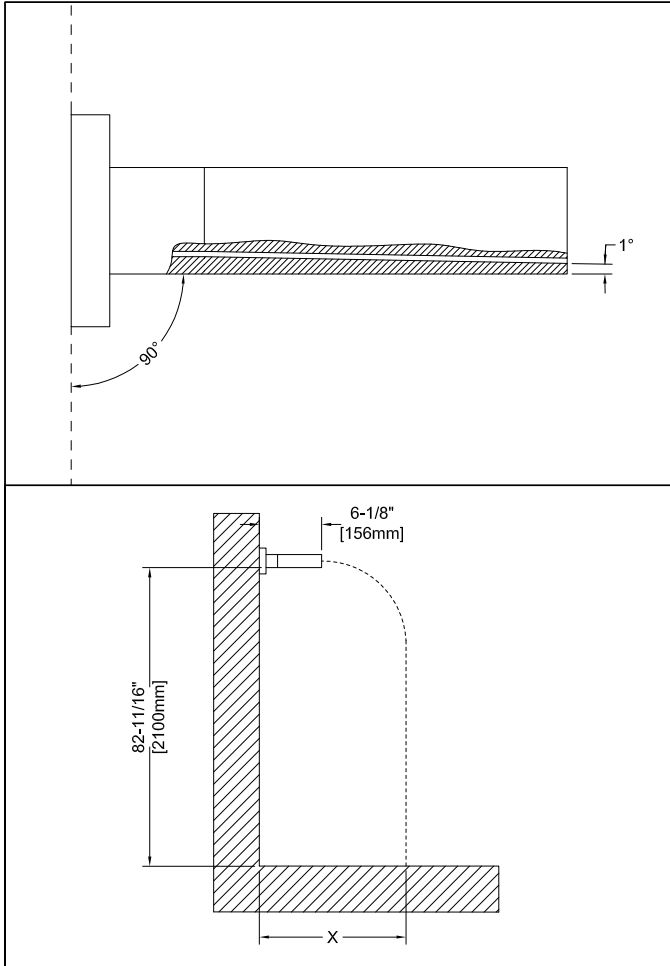
- Tools for installation

- Outils nécessaires pour l'installation

- Herramienta necesaria para la instalación



# DATA SHEET - DONNEES TECHNIQUES - DATOS TÉCNICOS



FLOW RATE (l/min) DEBIT (l/min) CAUDAL (l/min)	X
4 gpm [15l/min]	15-3/4" [400mm]
5,2 gpm [20l/min]	25-9/16" [650mm]
6,6 gpm [25l/min]	31-1/2" [800mm]

- For optimal operation a minimum 5,2 gpm [20l/min] flow rate is recommended.

- Pour un fonctionnement optimal on conseille un débit minimum de 5,2 gpm [20l/min].

- Para asegurar un funcionamiento óptimo Les aconsejamos un caudal mínimo de 5,2 gpm [20l/min].

Fig. 1

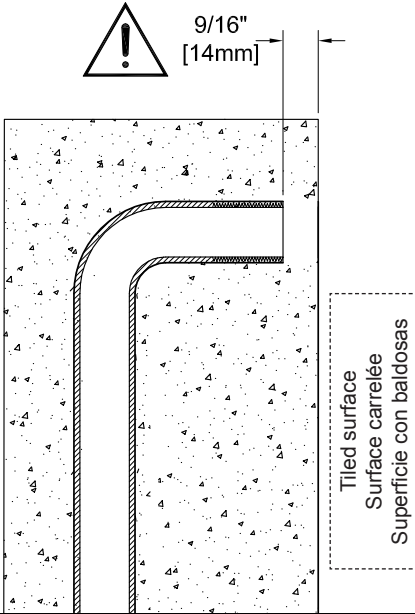


Fig. 2

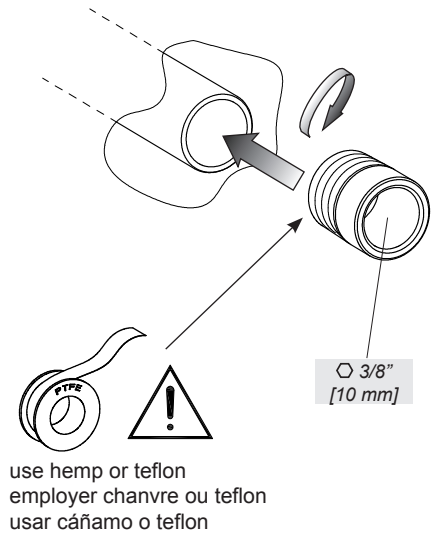
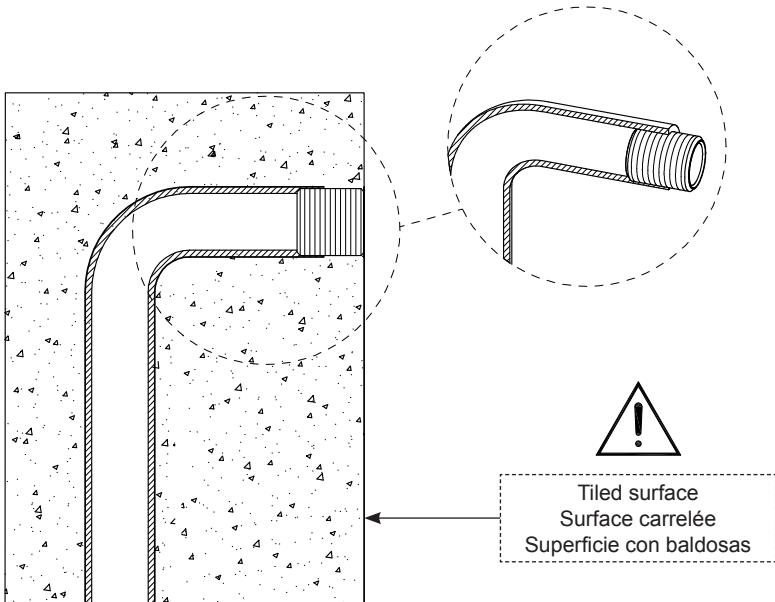


Fig. 3



## **INSTALLATION - INSTALLATION - INSTALACIÓN**

**Fig. 1** - The supply pipe can be installed so that its end ends at 9/16"[14mm] from the tiled wall.

**Fig. 2** - Screw the joint contained in the package inside the supply pipe.

**Fig. 3** - Screw the connection until aligning it with the tiled wall.

**Fig. 1** - Le tube d'alimentation peut être installé de sorte que l'extrémité de celui-ci termine à 9/16"[14mm] du mur carrelé.

**Fig. 2** - Visser le raccord contenu dans l'emballage à l'intérieur du tube d'alimentation.

**Fig. 3** - Visser le raccord jusqu'à l'aligner au mur carrelé.

**Fig. 1** - El tubo de alimentación puede ser instalado de manera que su extremidad se encuentre a 9/16"[14mm] de la pared de baldosas.

**Fig. 2** - Atornillen la unión incluida en el embalaje al interior del tubo de alimentación.

**Fig. 3** - Atornillen la unión hasta cuando quede alineada a la pared de baldosas.

Fig. 4

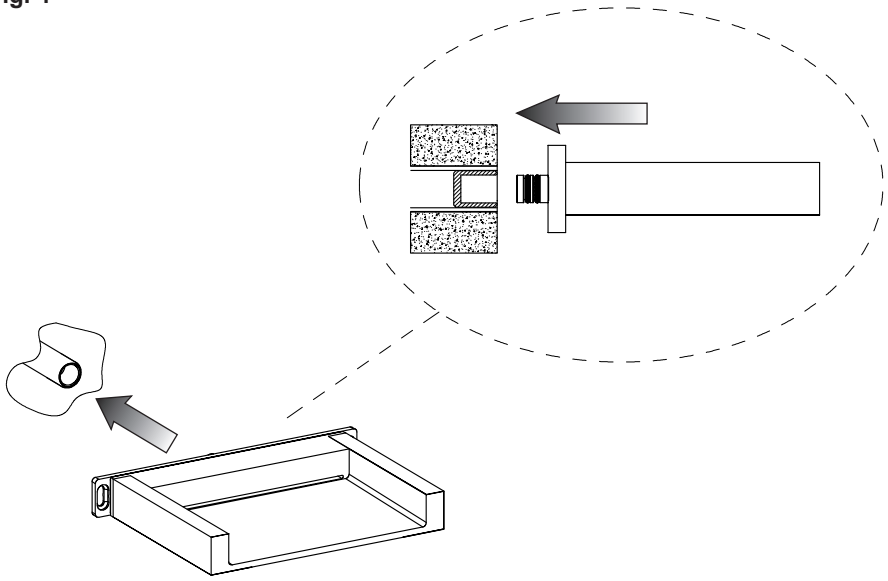


Fig. 5

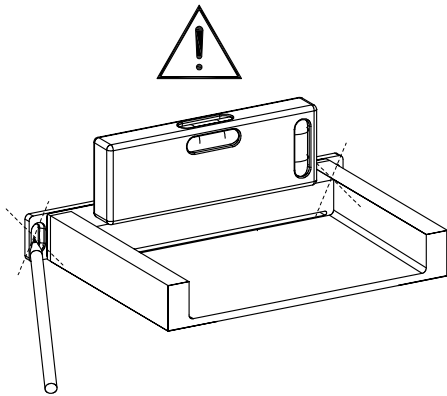
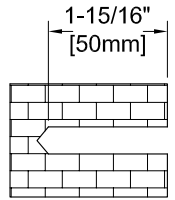
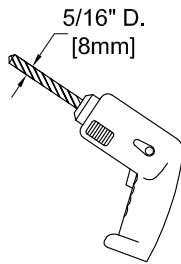
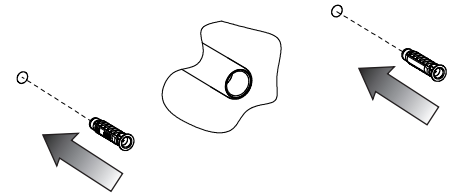


Fig. 6



## **INSTALLATION - INSTALLATION - INSTALACIÓN**

**Fig. 4** - Insert by pressure the connection of the spout inside the joint.

**Fig. 5** - With a spirit level check the perfect alignment of the spout and find the necessary references for the drilling.

**Fig. 6** - Remove the spout and make the holes in the references previously found. Insert in the holes the plugs supplied.

**Fig. 4** - Enclencher à pression la connexion de la bouche à l'intérieur du raccord.

**Fig. 5** - À l'aide d'un niveau à bulle d'air vérifier le parfait alignement de la bouche et ensuite prendre les références nécessaires pour le perçage.

**Fig. 6** - Enlever la bouche et faire les trous dans les références prises avant. Insérer dans les trous les chevilles fournies.

**Fig. 4** - Introduzcan por presión la conexión del caño al interior de la unión.

**Fig. 5** - Con la ayuda de un nivel de burbuja verifiquen la perfecta alineación del caño y hallen las referencias necesarias para la horadación.

**Fig. 6** - Quiten el caño y practiquen los agujeros según las referencias anteriormente halladas. Introduzcan en los agujeros los tacos incluidos en el suministro.

Fig. 7

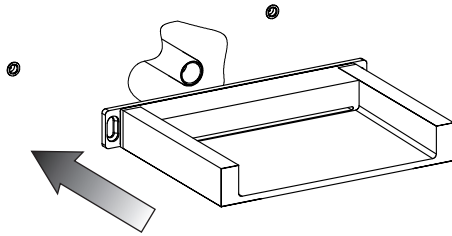


Fig. 8

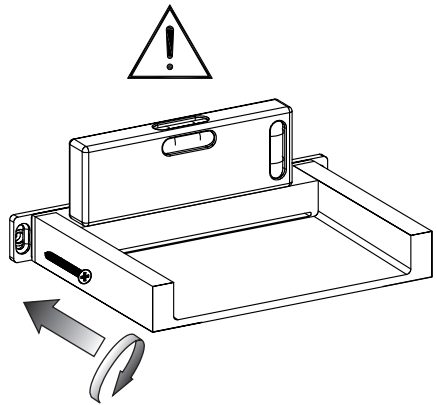


Fig. 9

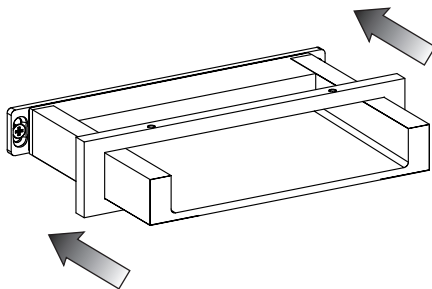


Fig. 10

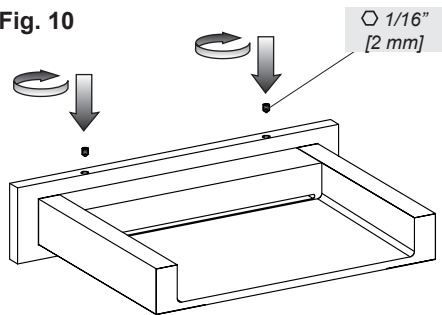
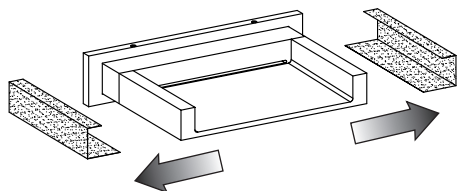


Fig. 11



## **INSTALLATION - INSTALLATION - INSTALACIÓN**

**Fig. 7** - Insert again the connection of the spout inside the joint.

**Fig. 8** - Use again the level to align perfectly the spout and stop its position tightening the screws supplied to the plugs in the wall.

**Fig. 9** - Insert the finish plate and let it slide down to the stop against the wall.

**Fig. 10** - Stop the plate with the specific fastening pins.

**Fig. 11** - Remove the protection films from spout surfaces.

**Fig. 7** - Insérer à nouveau la connexion de la bouche à l'intérieur du raccord.

**Fig. 8** - Utiliser à nouveau le niveau pour aligner parfaitement la bouche et en bloquer la position vissant les vis fournies aux chevilles murales.

**Fig. 9** - Insérer la plaque de finition et la faire coulisser jusqu'à la butée contre le mur.

**Fig. 10** - Bloquer la plaque avec les goujons de fixation spécifique.

**Fig. 11** - Enlever les pellicules de protection des surfaces de la bouche.

**Fig. 7** - Vuelvan a introducir la conexión del caño al interior de la unión.

**Fig. 8** - Vuelvan a utilizar el nivel de burbuja para alinear perfectamente el caño y bloquear la posición atornillando los tornillos incluidos en el suministro a los tacos en la pared.

**Fig. 9** - Introduzcan la plancha de acabado y háganla deslizar contra el remate de la pared.

**Fig. 10** - Bloqueen la plancha utilizando las correspondientes clavijas de fijación.

**Fig. 11** - Remuevan las películas de protección de las superficies del caño.

Fig. 12

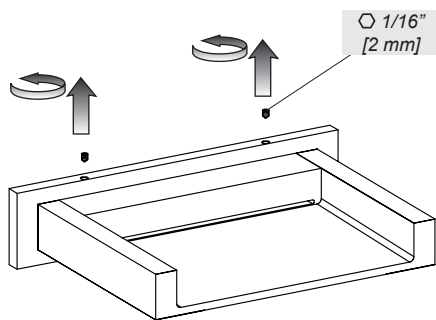


Fig. 13

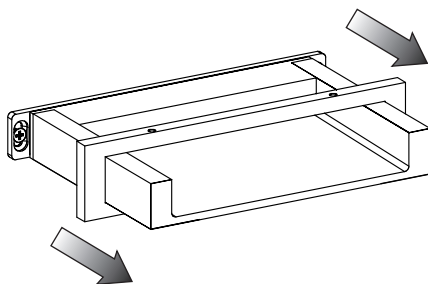


Fig. 14

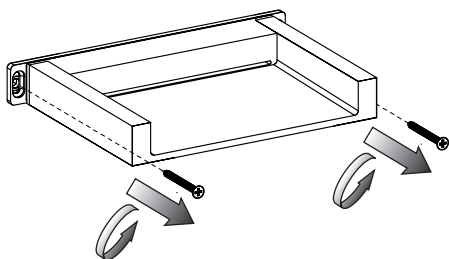


Fig. 15

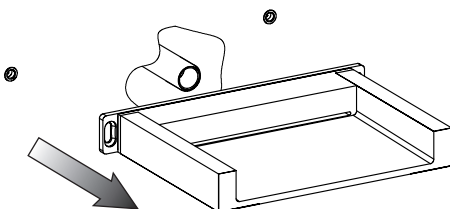


Fig. 16

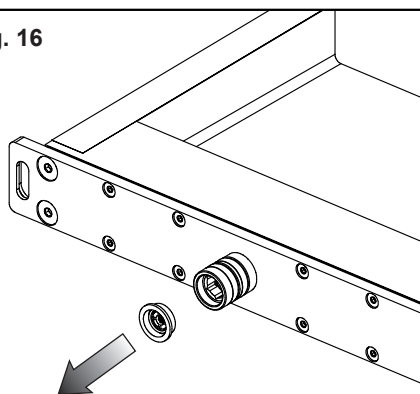
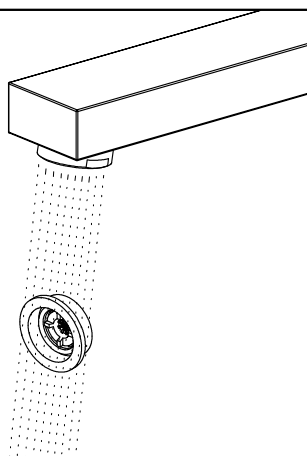


Fig. 17





## **MAINTENANCE - MANUTENCIÓN - MANTENIMIENTO**

If flow rate is not fluid follow these steps:

Unscrew the dowels and remove the finish plate.

Unscrew the screws and remove the spout from the wall.

Remove the flow reducer and rinse it with running water, without detergents. If damaged it can be replaced and reassembled in the opposite order.

Si le débit n'est pas fluide procéder ainsi:

Desserrer les goujons et enlever la plaque de finition.

Desserrer les vis et enlever la bouche du mur.

Enlever le réducteur de débit et le rincer à l'eau courante, sans utiliser de détergents. S'il est abîmé on peut le remplacer et tout remonter dans la séquence inverse.

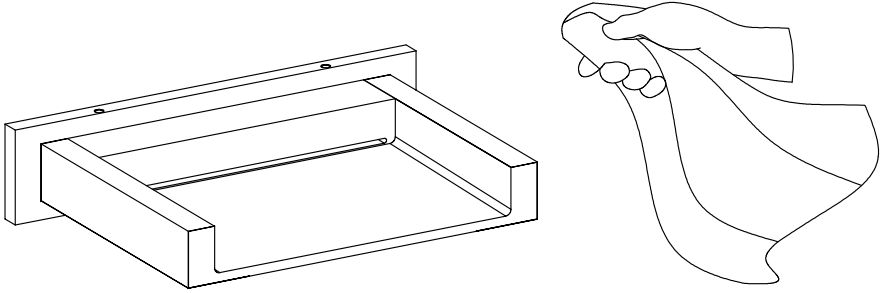
En el caso de que la erogación no fuese fluida hagan lo siguiente:

Destornillen las clavijas de fijación y remuevan la placa de acabado.

Destornillen los tornillos y remuevan el caño de la pared.

Remuevan el reductor de caudal y enjuáguelo con agua corriente sin utilizar detergentes. En el caso de que fuese dañado, será posible sustituirlo y volver a montar el conjunto según la secuencia inversa.

**Fig. 18**



The chromed surfaces can't stand anti-calcareous, acid or abrasive detergents. The coloured surfaces are painted with a particular flame enamelling and should never be cleaned with acid, abrasive or alcohol contained detergents. Clean only with water and a soft/leather cloth!

Les surfaces chromées sont sensibles aux détergents anti-calcaires, acides ou abrasifs. Les surfaces colorées sont vernies avec une un laquage spécial au feu et elles ne doivent en aucun cas être nettoyées avec des détergents acides, abrasifs ou qui contiennent de l'alcool. Il faut nettoyer seulement avec de l'eau et un chiffon souple/ peau!

Las superficies cromadas están sensibles a los detergentes anti-caliza, ácidos, agresivos o abrasivos. Las superficies coloreadas están barnizadas con una laca especial a fuego y en ningún caso tienen que ser limpiadas con detergentes ácidos, abrasivos o con contenido de alcohol. ¡Limpien sólo con agua y utilizando un trapo mórvido/piel!

### **PRODUCT CLEANING**

Water contains limestone in different qualities, which remains kept on the surfaces of the product, leaving deposits after the water has been evaporated. It is possible to prevent the forming of limestone deposits and to keep your product clean by drying it always with a soft cloth immediately after use. DETERGENTS, SOLVENTS, CHEMICAL AGENTS, ABRASIVE SPONGES, WIRE WOOL, ALCOHOL, ETC. SHOULD NOT BE USED as these could irreparably damage products' surfaces compromising their aesthetics, brightness and satinizing. CLEAN EXCLUSIVELY WITH WATER AND SOAP DRYING THEM WITH A SOFT CLOTH.

### **NETTOYAGE DU PRODUIT**

L'eau contenant du calcaire en quantité variable, celui-ci après évaporation se retrouve en dépôt sur le matériau de finition. Il est possible d'éviter un tel dépôt, en essuyant la surface avec un chiffon doux, après utilisation. L'UTILISATION DE DETERGENTS, SOLVANTS, AGENTS CHIMIQUES, EPONGES ABRASIVES, PAILLE METALLIQUE, ALCOOL, ETC. SONT INTERDITS au risque de détériorer irrémédiablement la finition du produit, en compromettant l'esthétique, la brillance et le satinage. NETTOYAGE EXCLUSIF A L'EAU ET AU SAVON, EN ESSUYANT AVEC UN CHIFFON DOUX.

### **LIMPIEZA DEL PRODUCTO**

El agua contiene cal en cantidades variables, el cual queda en la superficie del producto, dejando unos sedimentos después de la evaporación del agua. Es posible prevenir las formaciones de sedimentos de cal y mantener el producto limpio, secándolo, inmediatamente después del uso, con un trapo. NO TIENEN QUE SER UTILIZADOS DETERGENTES, DISOLVENTES, AGENTES QUÍMICOS, ESPONJAS ABRASIVAS O METÁLICAS, ALCOHOL, ETC. que perjudicarían irremediamente las superficies del productos, comprometiendo su estética, su brillo y el satinado. LIMPIEN EXCLUSIVAMENTE CON AGUA Y JABÓN SECANDO CON UN TRAPO SUAVE.

