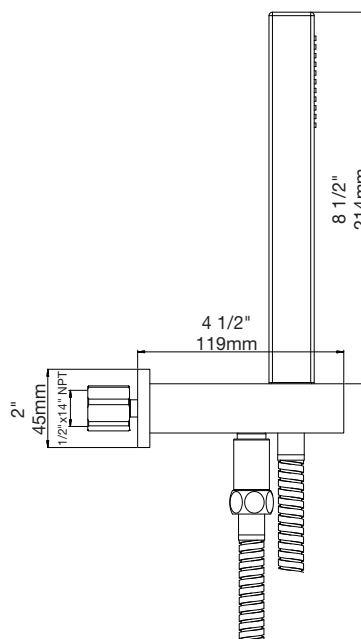
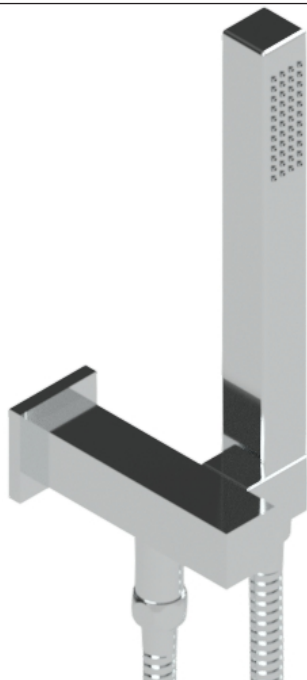


DOMINO - FV131/J4

Hand shower assembly. All in one swivel holder and water supply.
Ducha manual con soporte.

FRANZ
VIEGNER



FEATURES CARACTERÍSTICAS

- Brass diverter valve.
Producto realizado íntegramente en latón.

FLOW RATE CAUDAL

- Maximum flow rate 1.75 gpm (6,6 l/min).
Caudal máximo 1.75 gpm (6,6 l/min).

COLOR / FINISHES COLOR / ACABADOS



ITEM DETAILS DETALLE DE PRODUCTO

COMPLIANCE CERTIFICACIONES



C

®

Certified by
IAPMO R&T