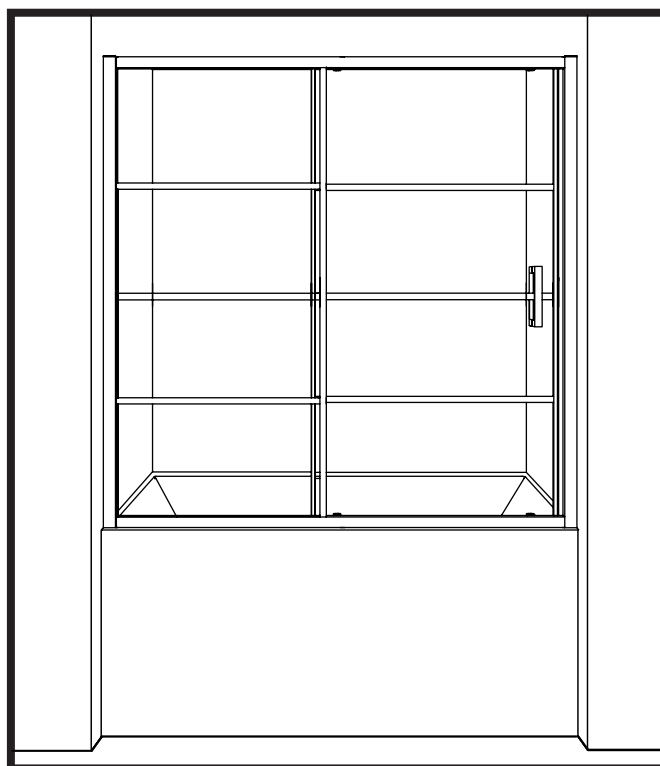


SHOWER / DOUCHE



TUB / BAIGNOIRE

Please keep this manual and product code number for future reference and for ordering replacement parts if necessary.

Veillez conserver ce manuel et le code de produit pour des références futures, et au besoin, la commande de pièces de rechange.

GENERAL INSTRUCTIONS

- Read this manual carefully and completely before proceeding.
- It is recommended that you wear safety glasses at all times during the installation.

En

INSTALLATION OVER CERAMIC TILES

- If your shower door is to be installed over ceramic tiles, the tiles should lay completely under the wall jamb.
- Silicone should be used to seal the gap where the ceramic tiles meet the fixed panel.

NOTICE

- Caulking: no sealant is required inside the shower, unless otherwise stated.
- Some models are equipped with clear sealing gaskets.

CARE FOR YOUR SHOWER DOOR

- Never use scouring powder pads or sharp instruments on metal pieces or glass panels. An occasional wiping down with a mild soap diluted in water is all that is needed to keep the panels and aluminum parts looking new.
- We recommend wiping the glass panels with a squeegee after each use.

INSTRUCTIONS GÉNÉRALES

- Lire attentivement et complètement le manuel d'installation avant de procéder.
- Il est recommandé de porter des lunettes de sécurité en tout temps lors de l'installation.

Fr

INSTALLATION SUR LES TUILES EN CÉRAMIQUE

- Si votre porte de douche doit être installée sur une bordure en céramique, le jambage doit reposer complètement sur cette dernière.
- Le calfeutrage doit être appliqué sur le côté extérieur de la douche où le panneau fixe rencontre la bordure en céramique.

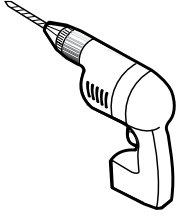
NOTE

- Calfeutrage: aucun scellant n'est nécessaire à l'intérieur de la douche.
- Certains modèles sont dotés de joints d'étanchéité clairs.

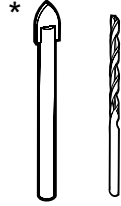
L'ENTRETIEN DE VOTRE DOUCHE

- Ne jamais utiliser de poudre ou de tampon à récurer, ni d'instrument tranchant sur les parties en métal ou en verre. De temps à autre, il suffit de nettoyer la porte avec une solution d'eau et un détergent doux pour conserver l'aspect neuf des panneaux de verre et du cadre en aluminium.
- Nous recommandons de passer une raclette de douche sur les panneaux de verre après chaque utilisation.

**TOOLS REQUIRED
OUTILS REQUIS**



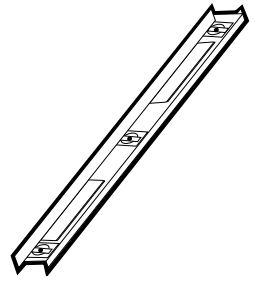
DRILL
PERCEUSE



1/4" & 1/8" DRILL BITS
MÈCHE 1/4" & 1/8"



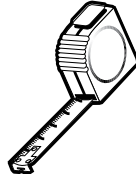
SCREWDRIVER
TOURNEVIS



LEVEL
NIVEAU



PENCIL
CRAYON



TAPE MEASURE
RUBAN À MESURER

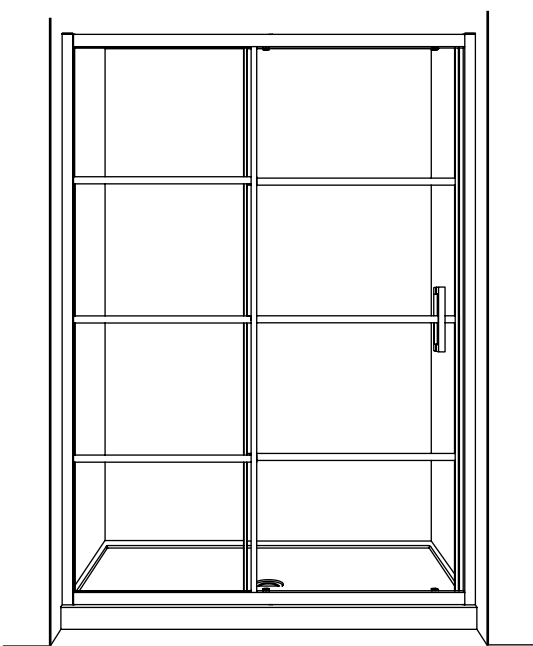


SILICONE
SCELLANT

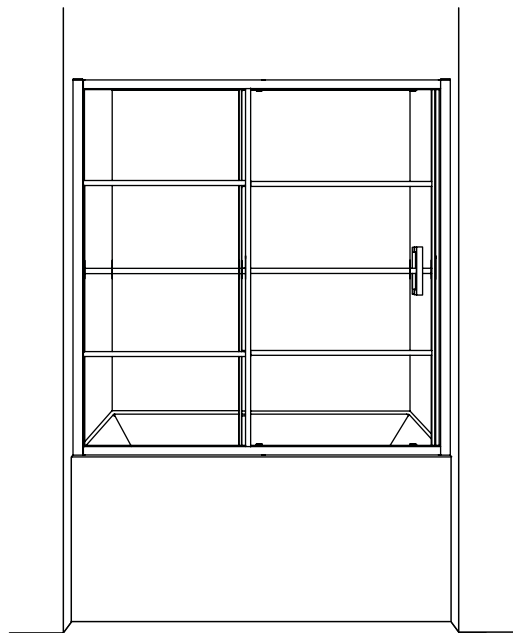
*** Use a 1/4" drill bit for ceramic when drilling into ceramic tiles**
*** Utiliser une mèche à céramique de 1/4" lors du perçage des tuiles en céramique.**

**POSSIBLE CONFIGURATIONS
CONFIGURATIONS POSSIBLES**

*** SHOWER / DOUCHE**



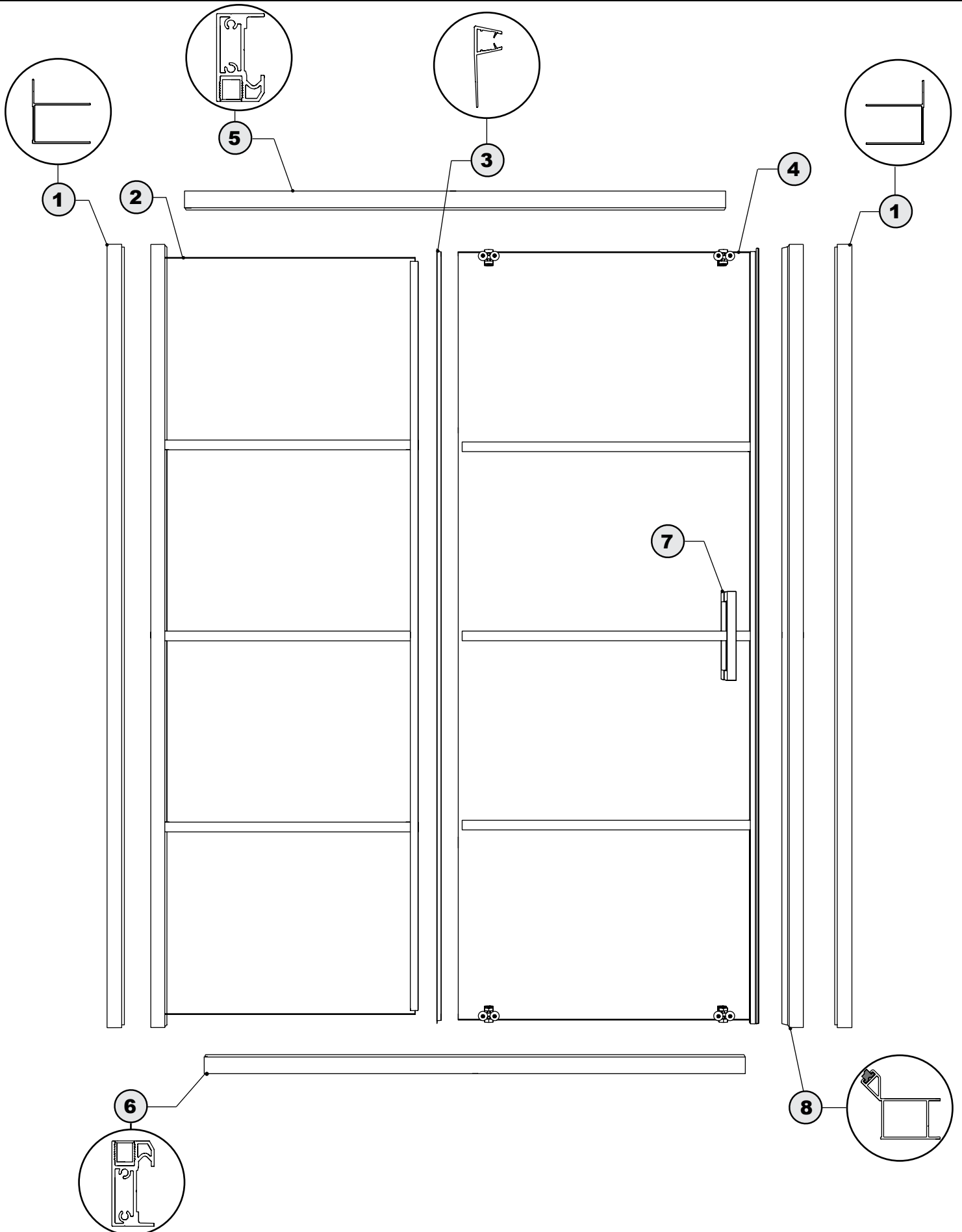
TUB / BAIGNOIRE



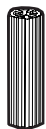
*** This configuration is illustrated in this manual.**

*** Cette configuration est illustrée dans ce manuel.**

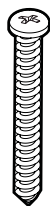
PARTS AND HARDWARE LISTING
LISTE DES PIÈCES ET QUINCAILLERIE



PARTS LISTING / LISTE DES PIÈCES



9



10



11



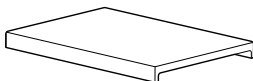
12



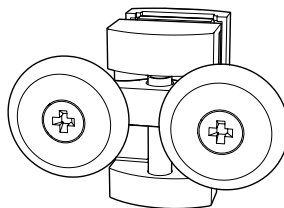
13



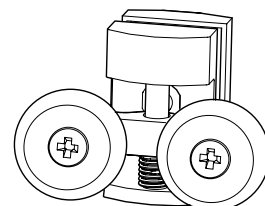
14



15



16

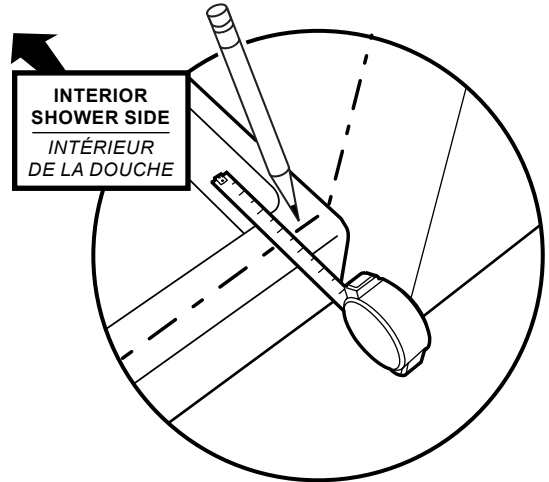
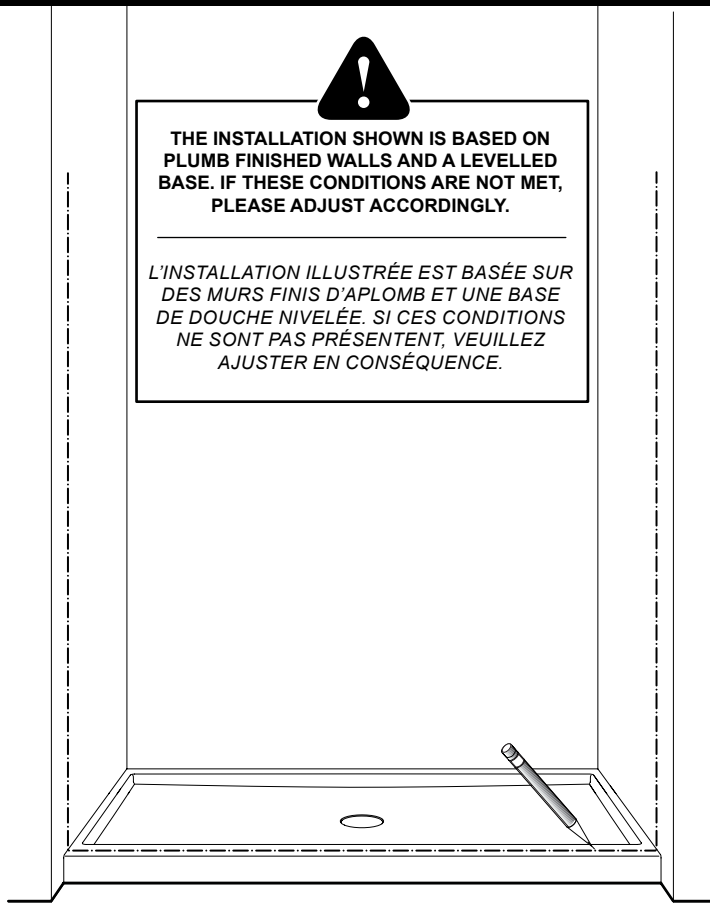


17

ITEM	PARTS AND HARDWARE / PIÈCES ET QUINCAILLERIE	QTY
1	WALL JAMB / JAMBAGE	2
2	FIXED PANEL / PANNEAU FIXE	1
3	SIDE GASKET / JOINT LATÉRAL DE LA PORTE	1
4	DOOR PANEL / PANNEAU DE PORTE	1
5	TOP TRACK / RAIL DU HAUT	1
6	BOTTOM TRACK / RAIL DU BAS	1
7	HANDLE / POIGNÉE	1
8	MAGNETIC EXPANDER / EXTENSEUR MAGNÉTIQUE	1
9	WALL PLUG / CHEVILLE	6
10	PAN HEAD SCREW / VIS À TÊTE CYLINDRIQUE	14
11	PAN SELF-DRILLING SCREW / VIS PAN AUTO-PERÇANTE	6
12	BACK SCREW CAP / CAPUCHON COUVRE-VIS ARRIERE	12
13	SCREW CAP / CAPUCHON COUVRE-VIS	12
14	FRAME CAP / CAPUCHON DU CADRE	2
15	WALL JAMB CAP / CAPUCHON DU JAMBAGE	2
16	TOP WHEEL / ROULETTE DU HAUT	2
17	BOTTOM WHEEL / ROULETTE DU BAS	2

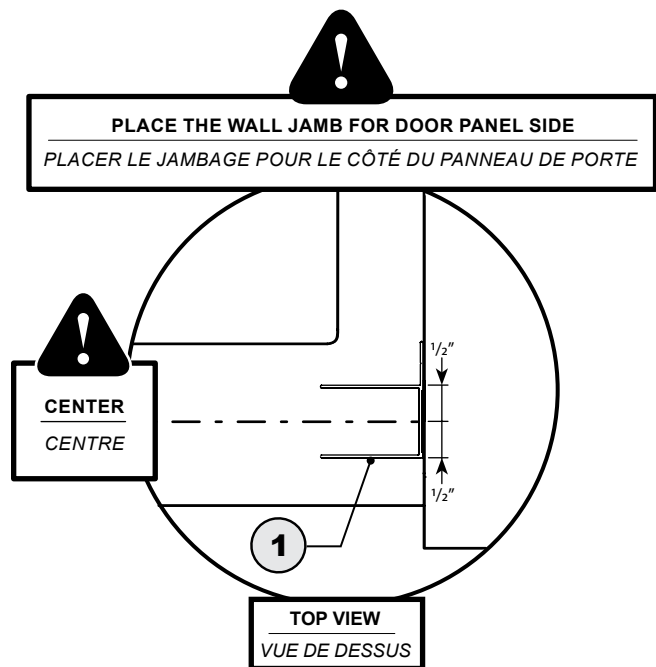
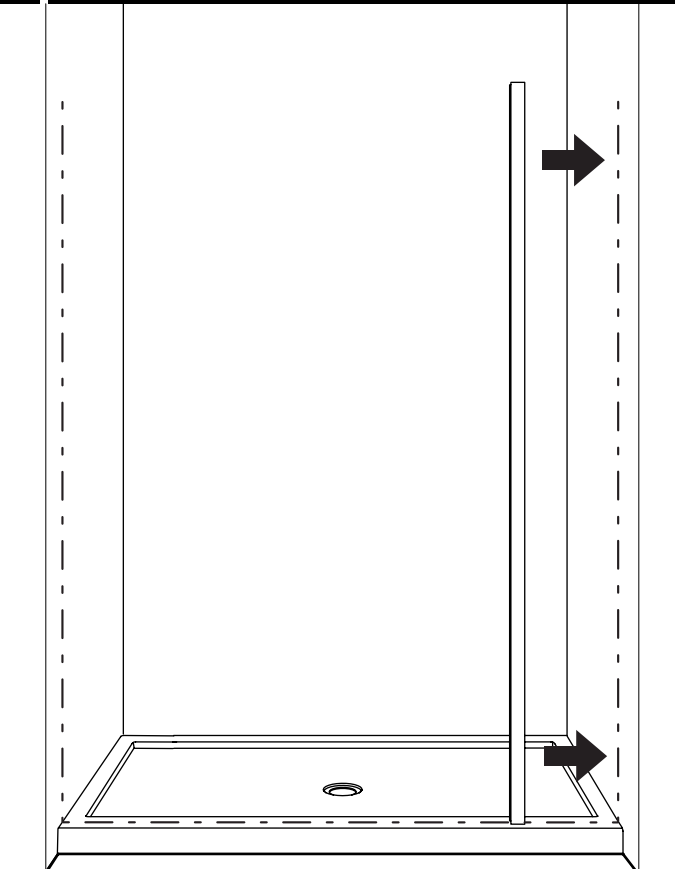
1

**MARK THE CENTER LINE
MARQUER LA LIGNE DU CENTRE**



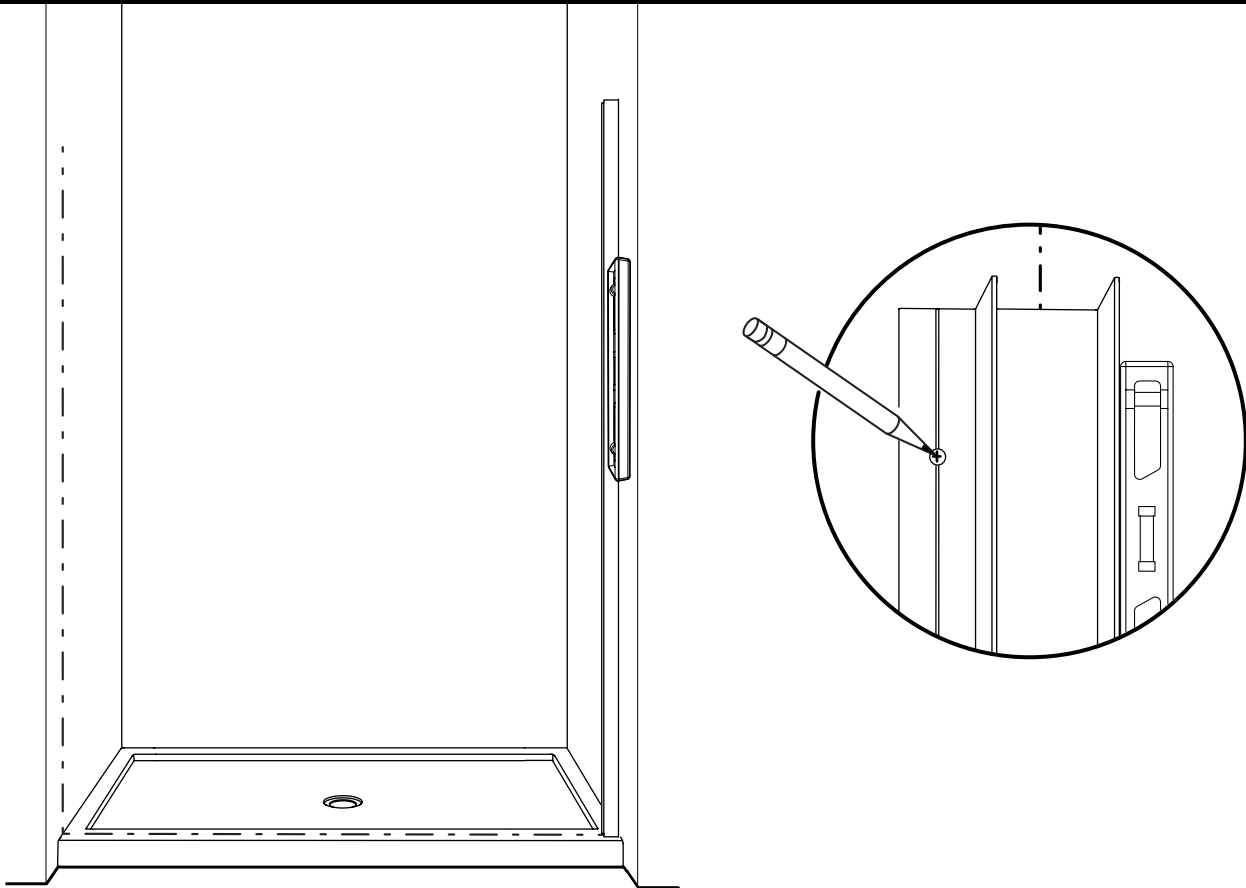
2

**PLACE THE CENTER OF THE WALL JAMB FOR DOOR PANEL SIDE ON THE CENTER LINE
PLACER LE CENTRE DU JAMBAGE DE CÔTÉ DU PANNEAU DU PORTE SUR LA LIGNE DU CENTRE**



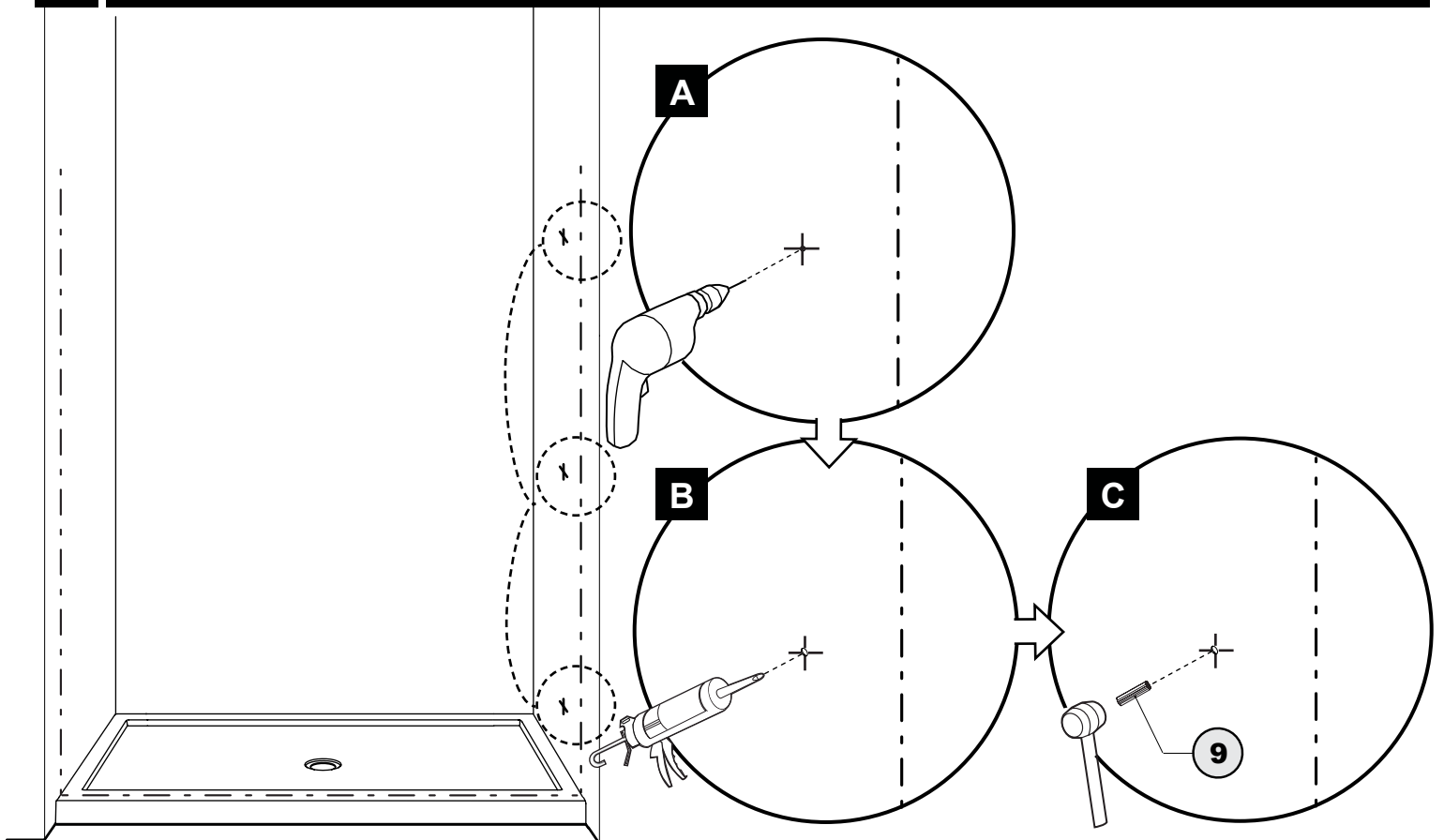
3

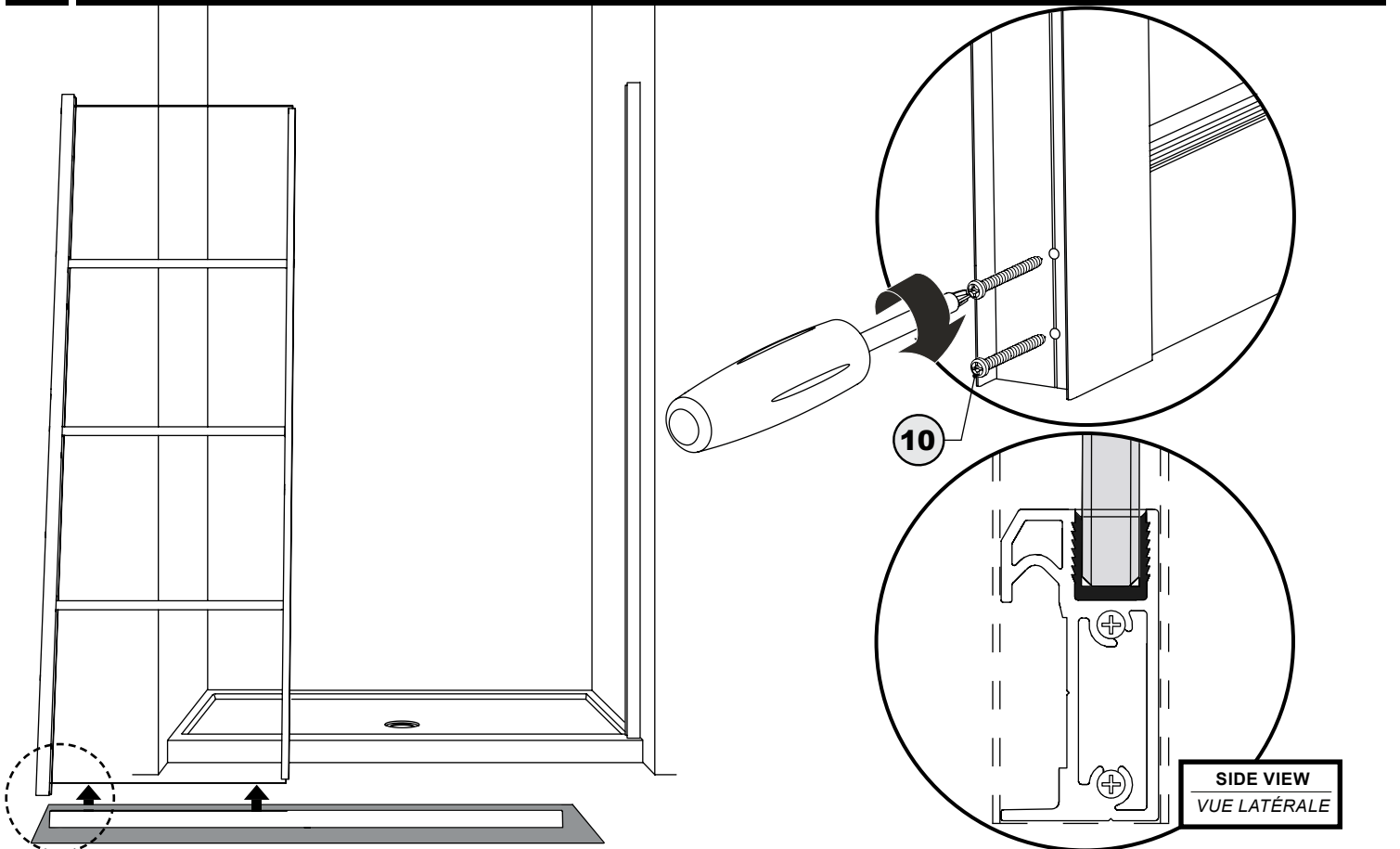
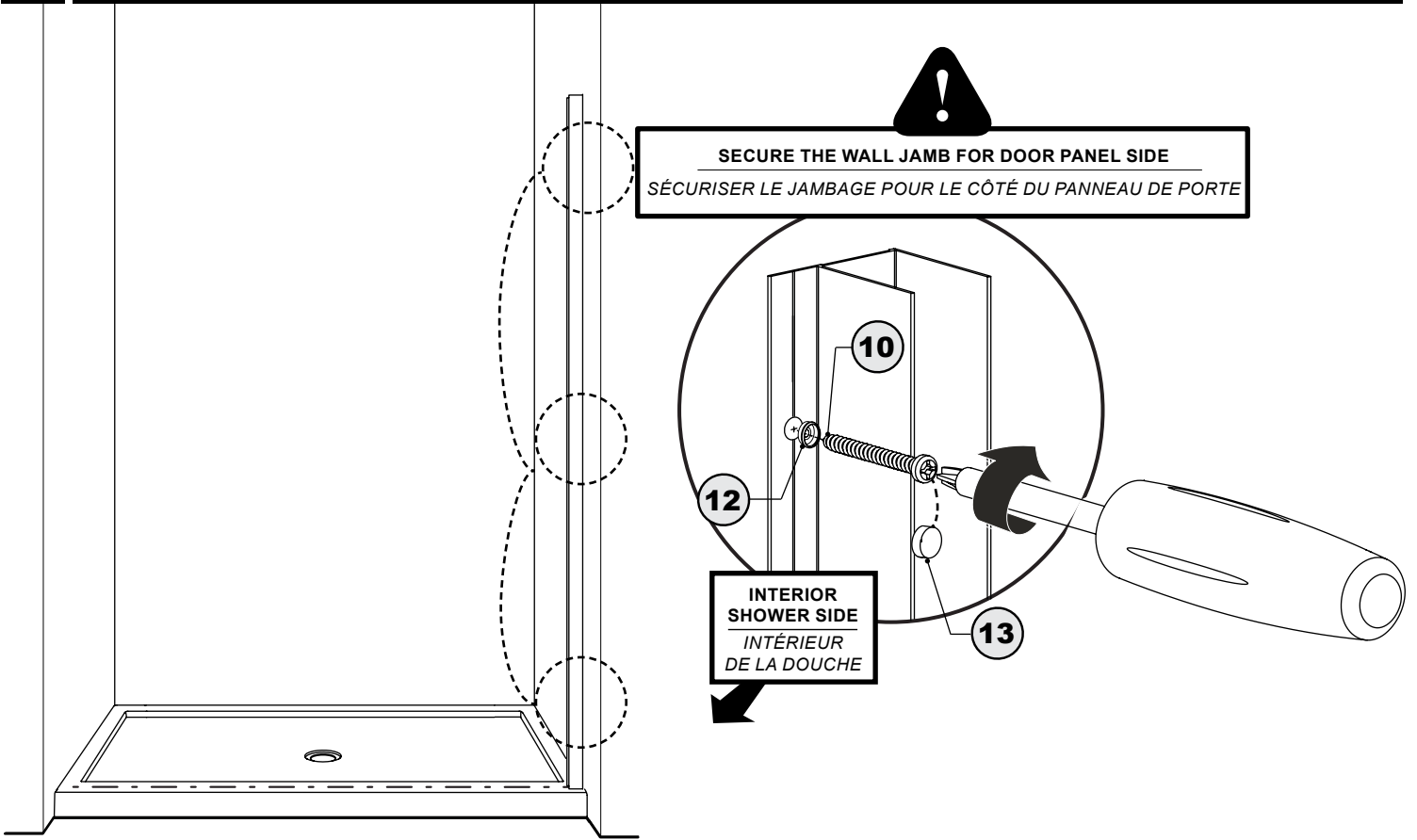
LEVEL AND MARK THE DRILING LOCATION / NIVELER ET MARQUER LES POINTS DE PERÇAGE



4

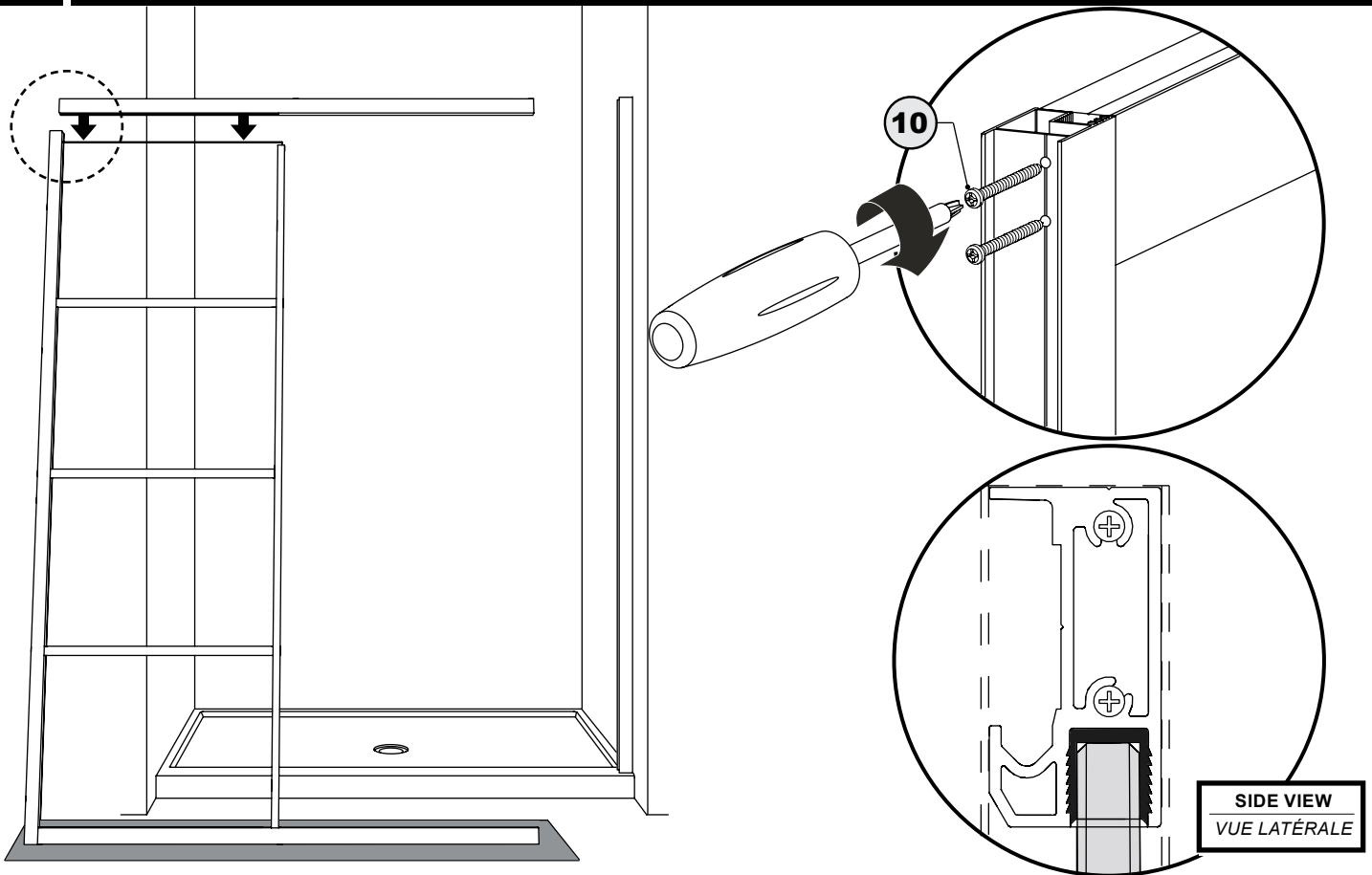
DRILL, SILICONE AND INSERT THE WALL PLUGS / PERCER, SILICONER ET INSÉRER LES CHEVILLES





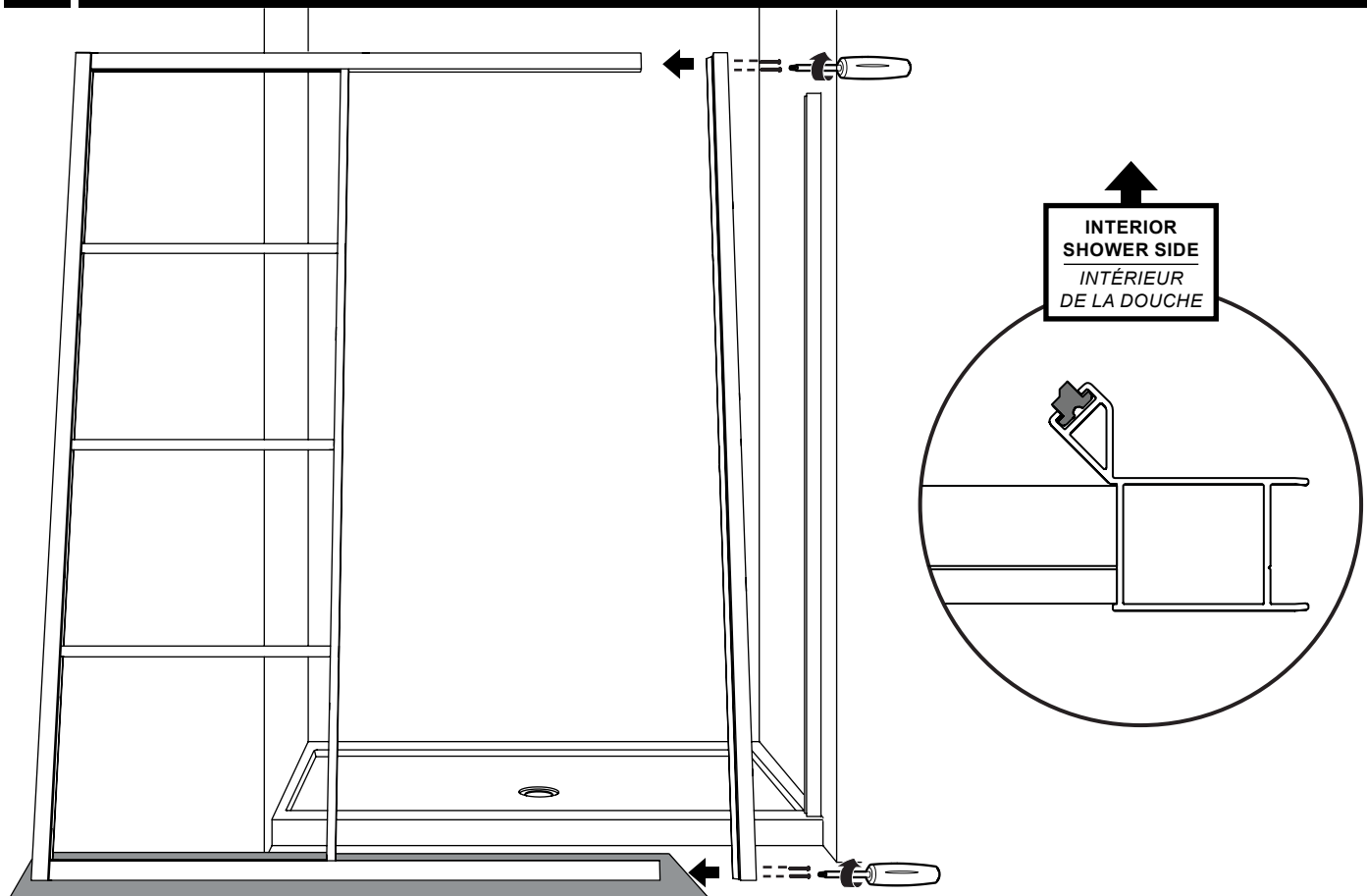
7

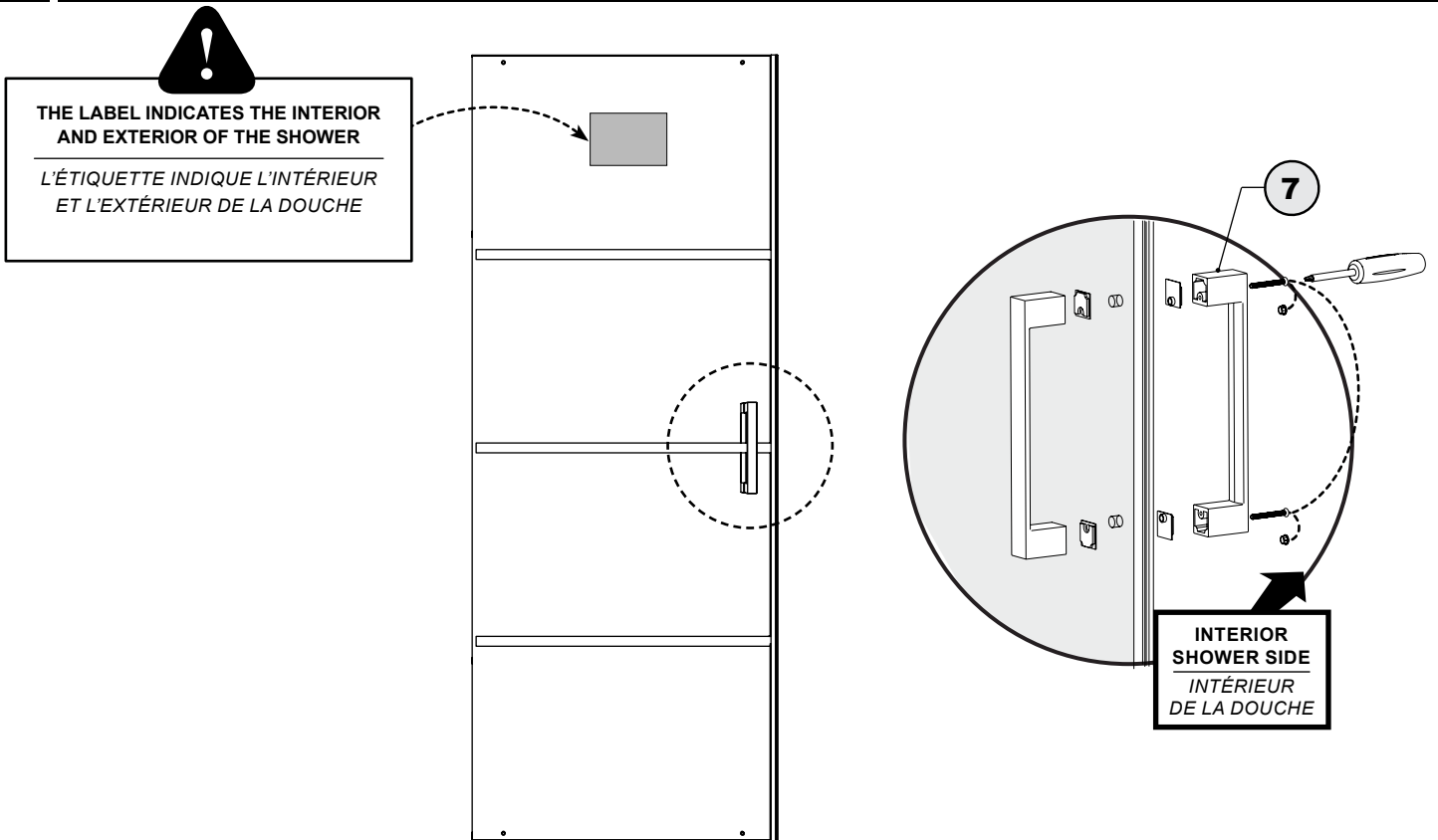
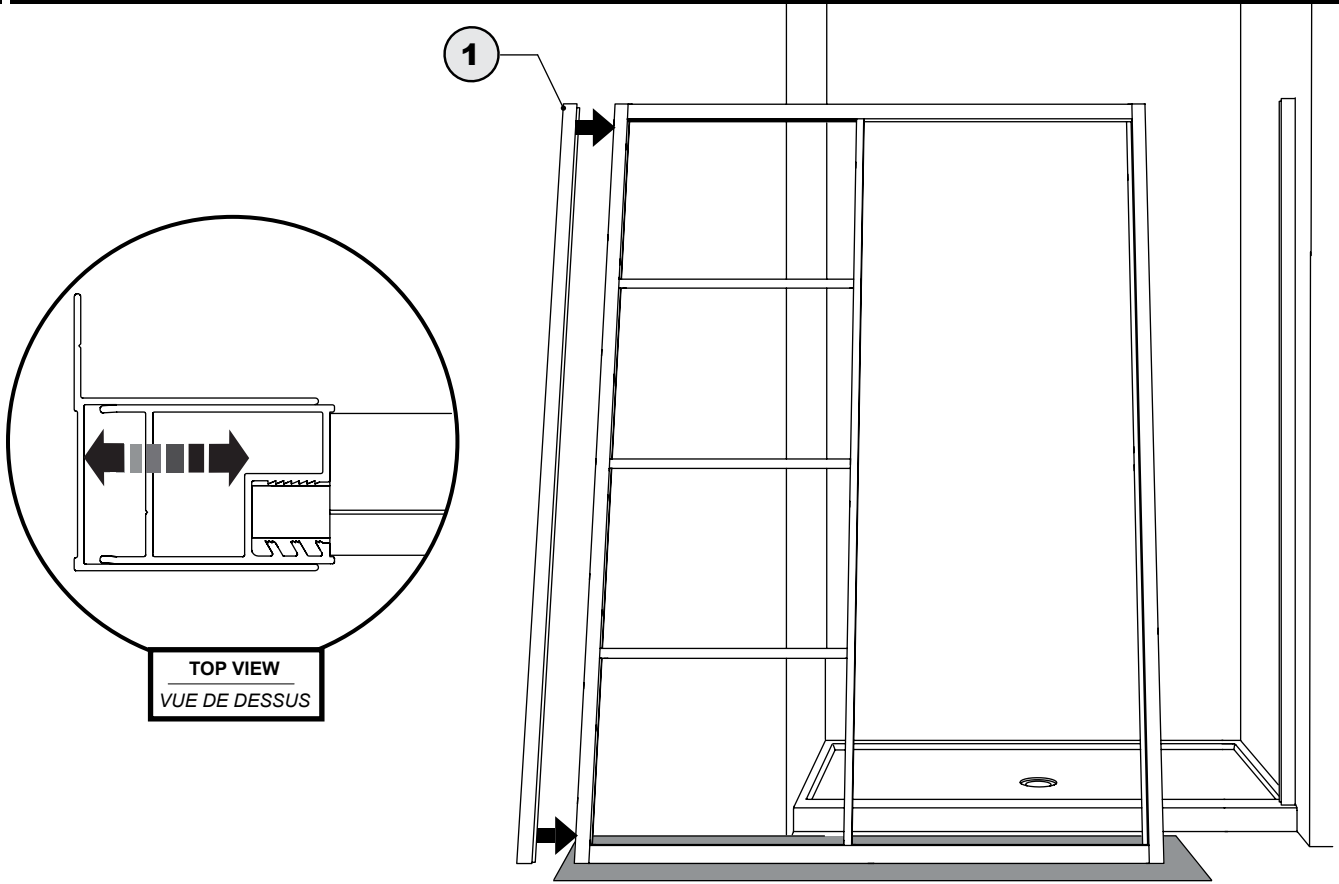
INSTALL THE FIXED PANEL ON TOP TRACK / INSTALLER LE PANNEAU FIXE SUR LE RAIL DU HAUT

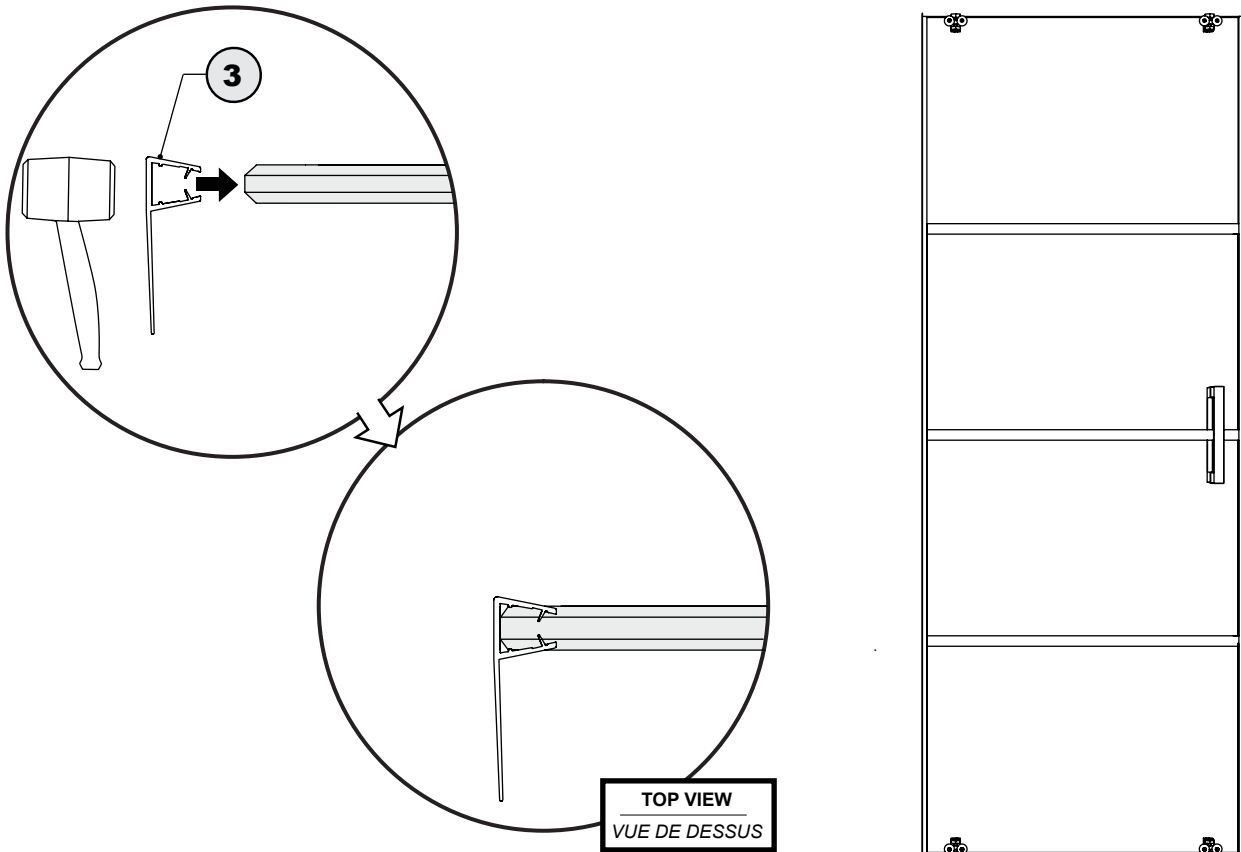
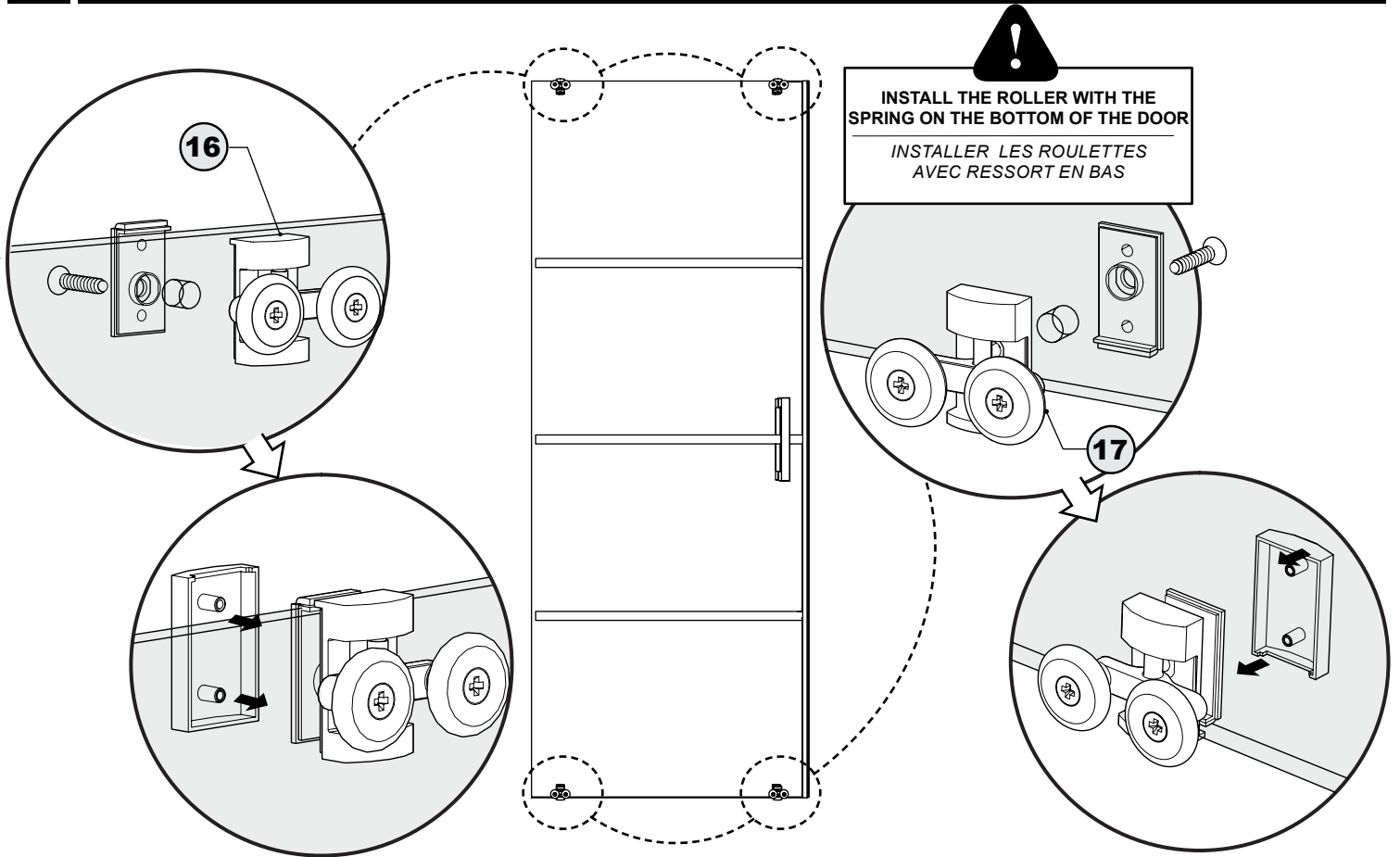


8

INSTALL THE MAGNETIC EXPANDER / INSTALLER L' EXTENSEUR MAGNÉTIQUE

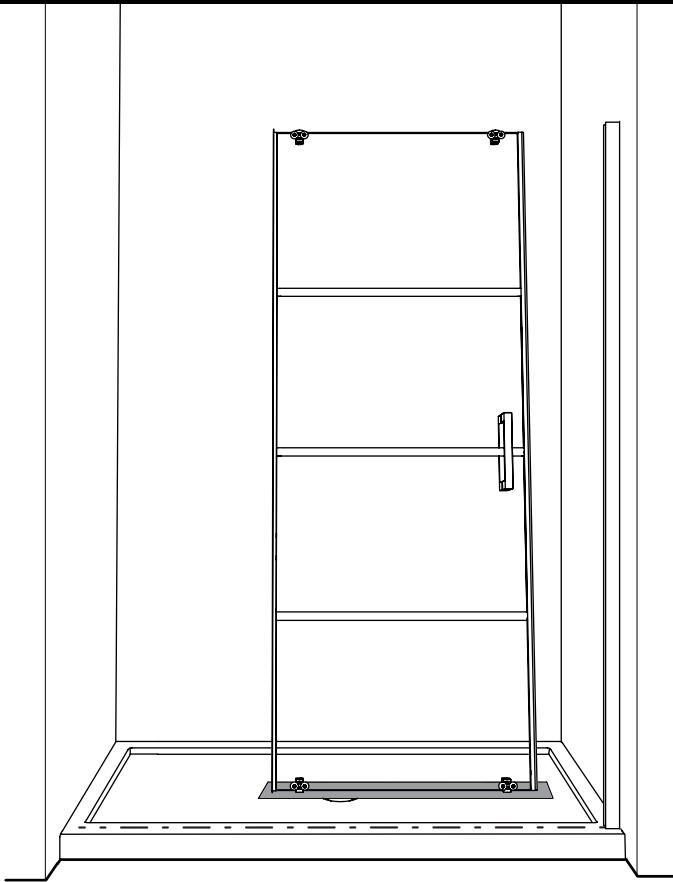






13

PLACE DOOR INSIDE THE SHOWER / PLACER LA PORTE À L'INTÉRIEUR DE LA DOUCHE

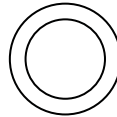


PLACE THE DOOR ON A TOWEL TO PREVENT
SCRATCHING THE SHOWER BASE

PLACER LA PORTE SUR UNE SERVIETTE POUR
ÉVITER DE RAYER LA BASE DE DOUCHE

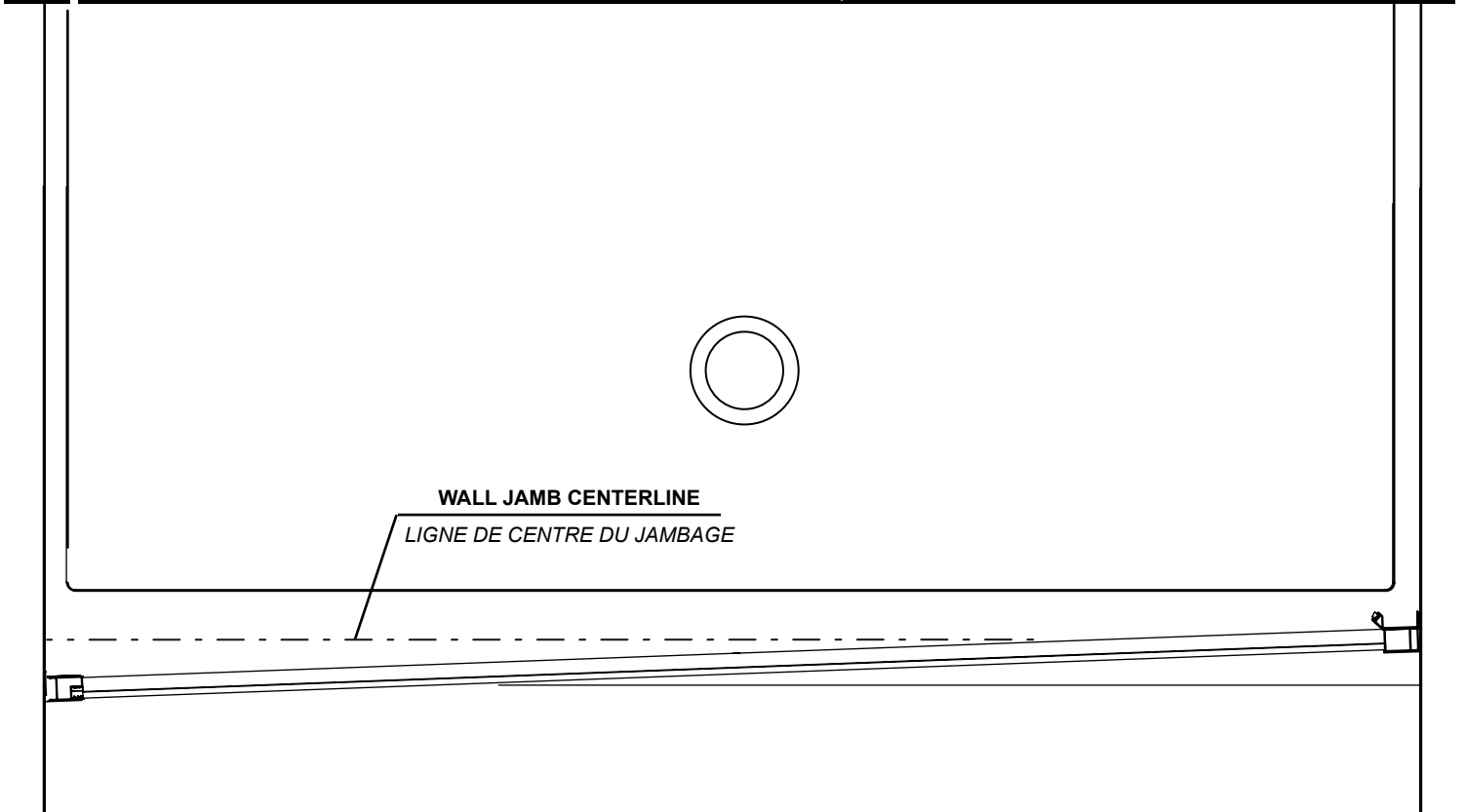
14

INSERT THE FRAME AT AN ANGLE AS SHOWN BELOW
INSÉRER LE CADRE EN ANGLE TEL QU'ILLUSTRÉ CI-DESSOUS

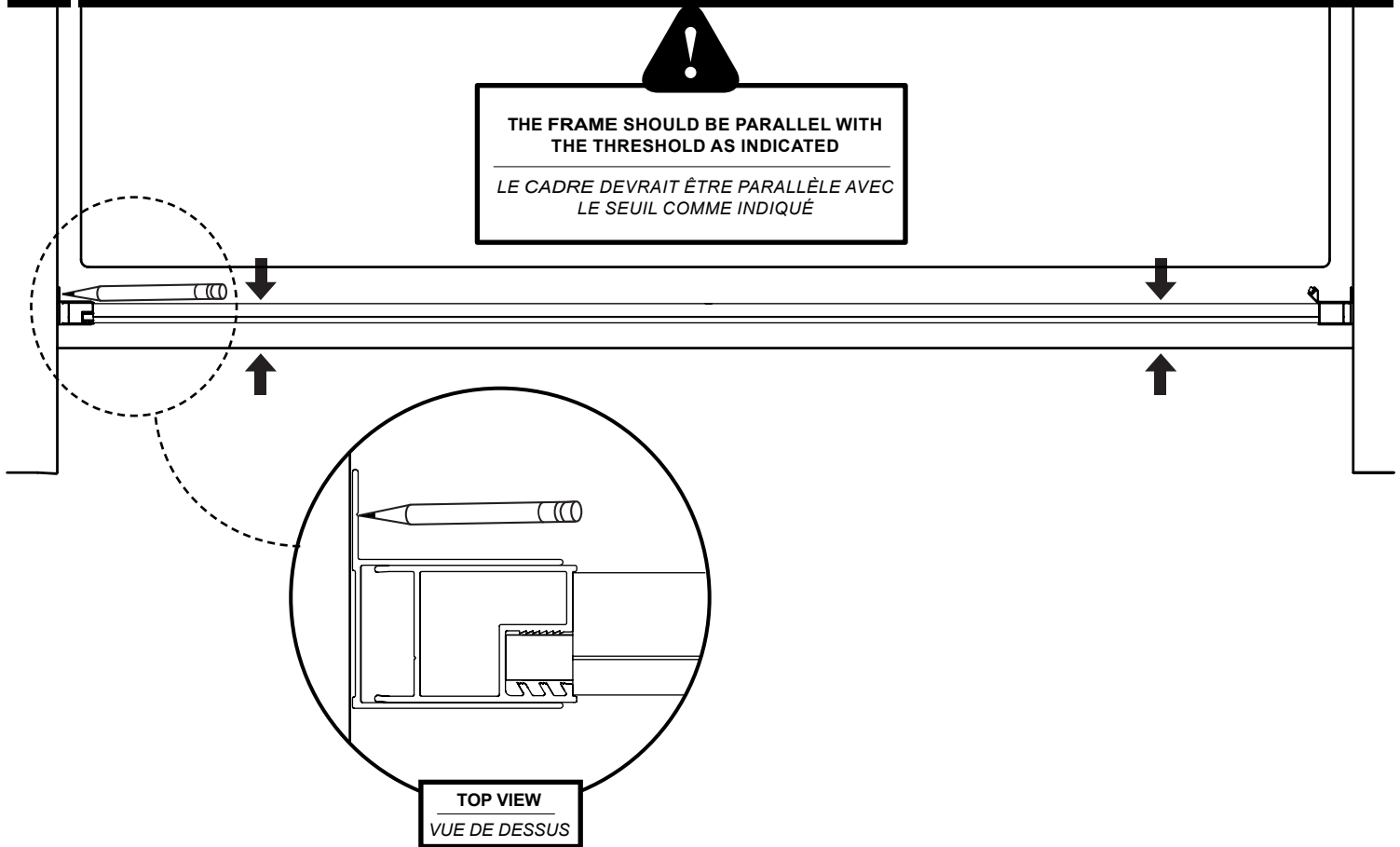


WALL JAMB CENTERLINE

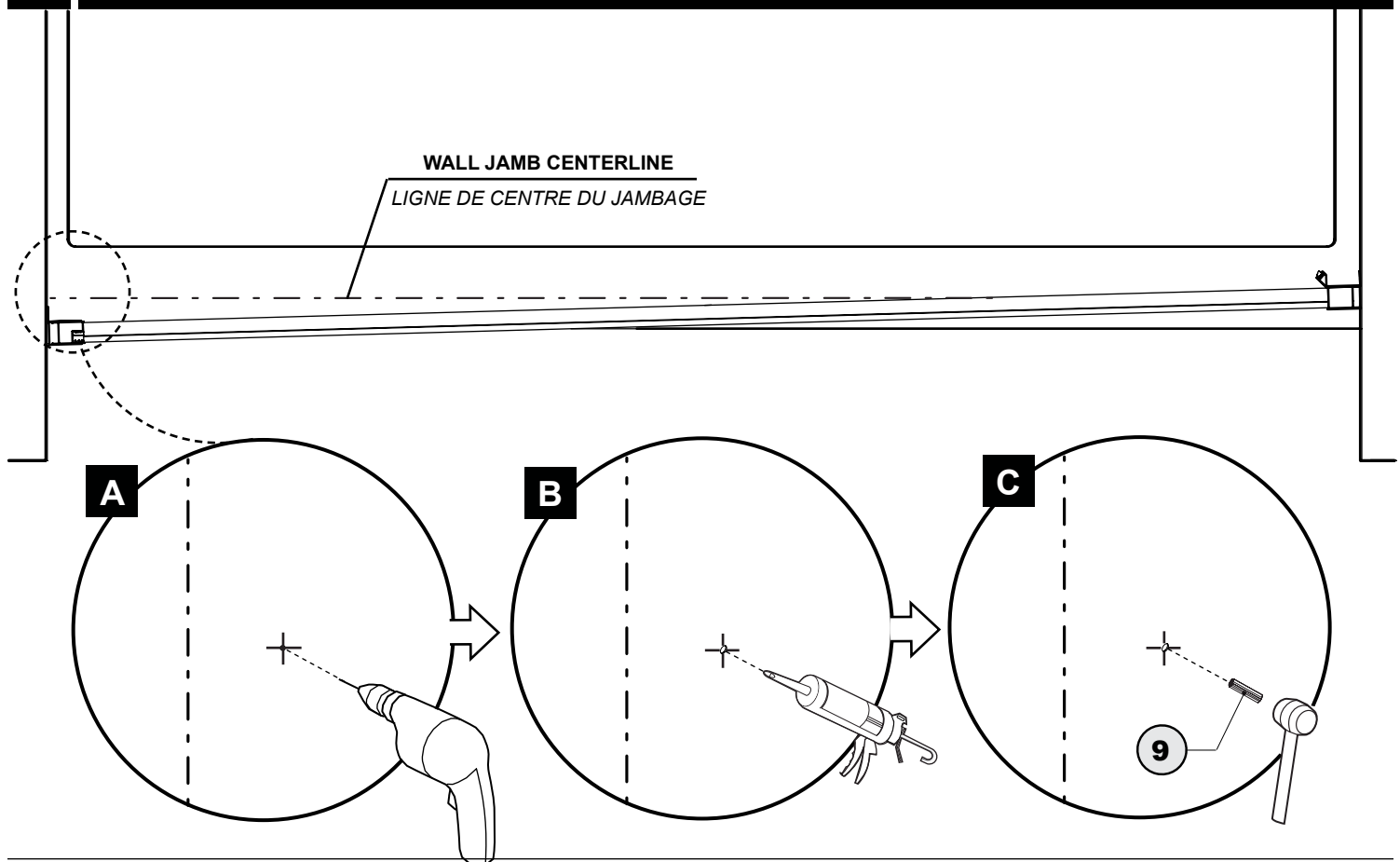
LIGNE DE CENTRE DU JAMBAGE



15 MARK THE DRILING LOCATION / MARQUER LES POINTS DE PERÇAGE

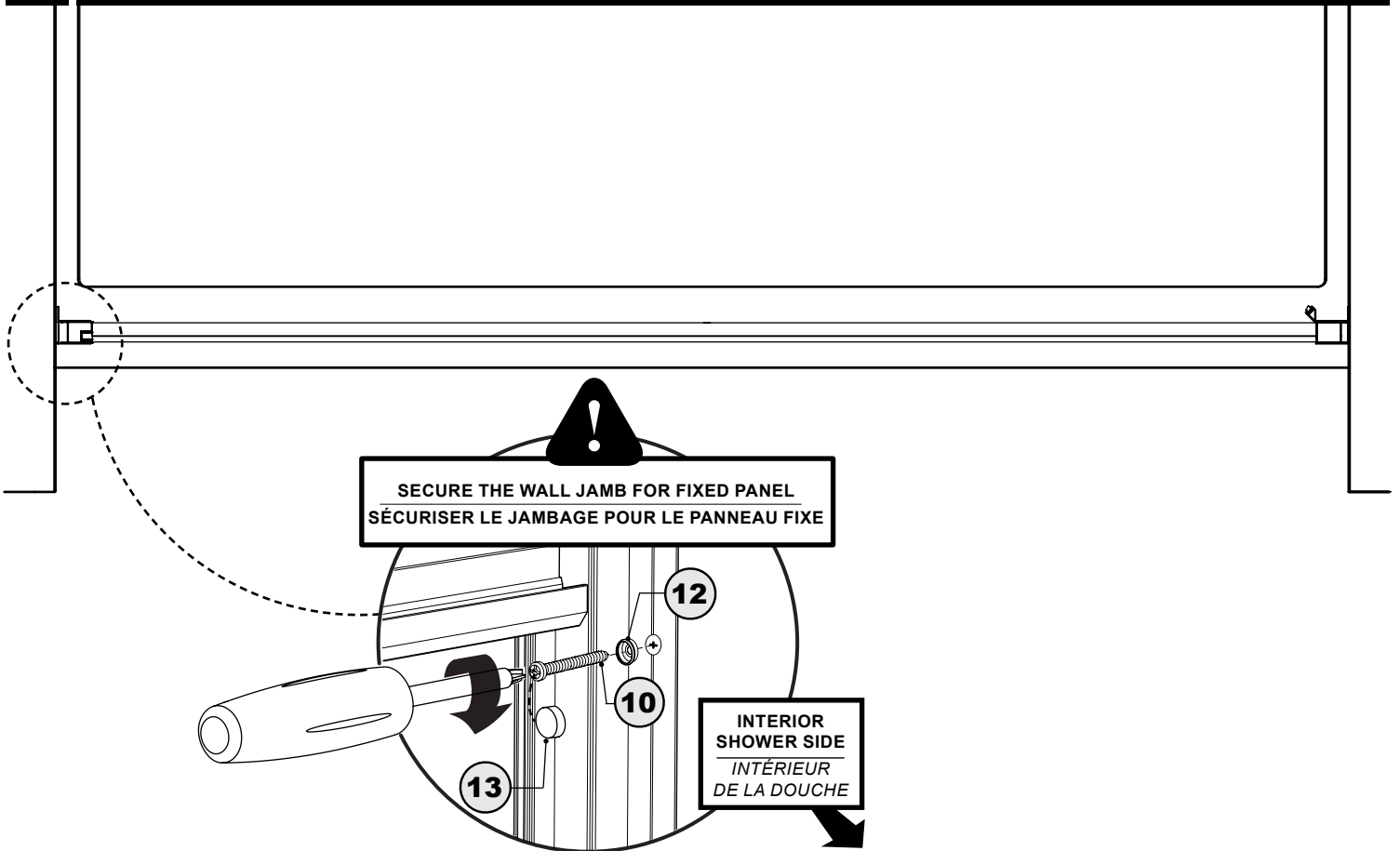


16 DRILL, SILICONE AND INSERT THE WALL PLUGS / PERCER, SILICONER ET INSÉRER LES CHEVILLES



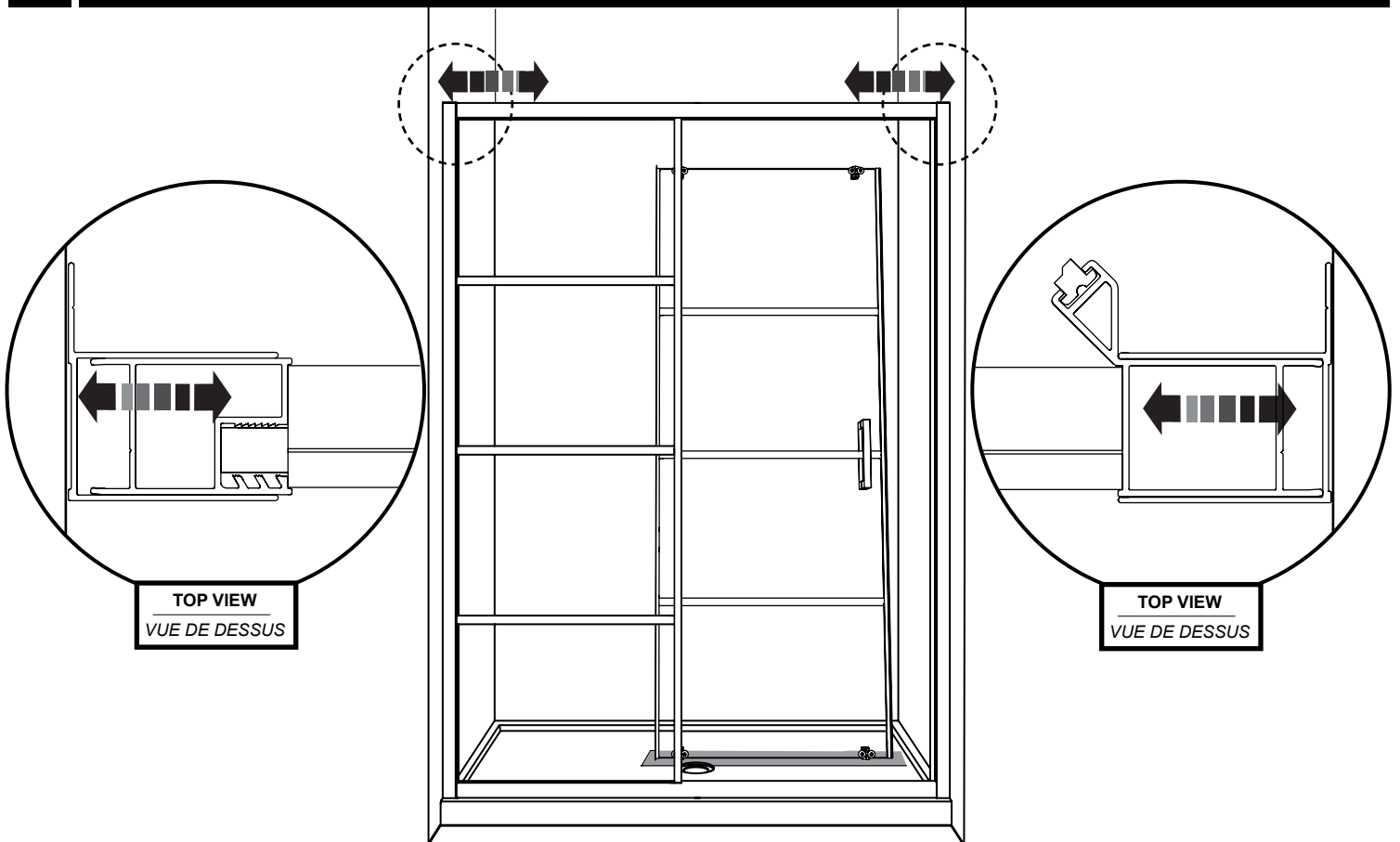
17

INSTALL THE WALL JAMB FOR FIXED PANEL / INSTALLER LE JAMBAGE POUR LE PANNEAU FIXE

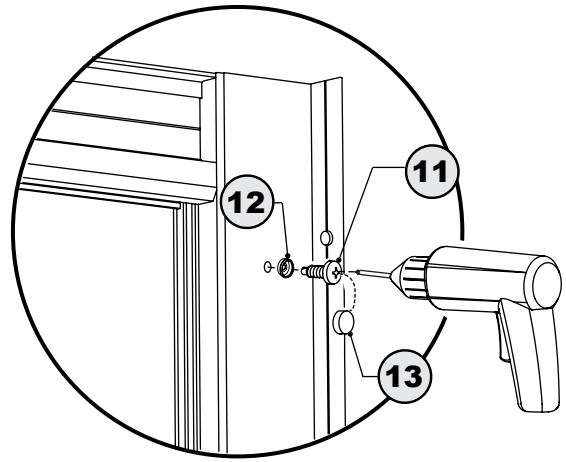
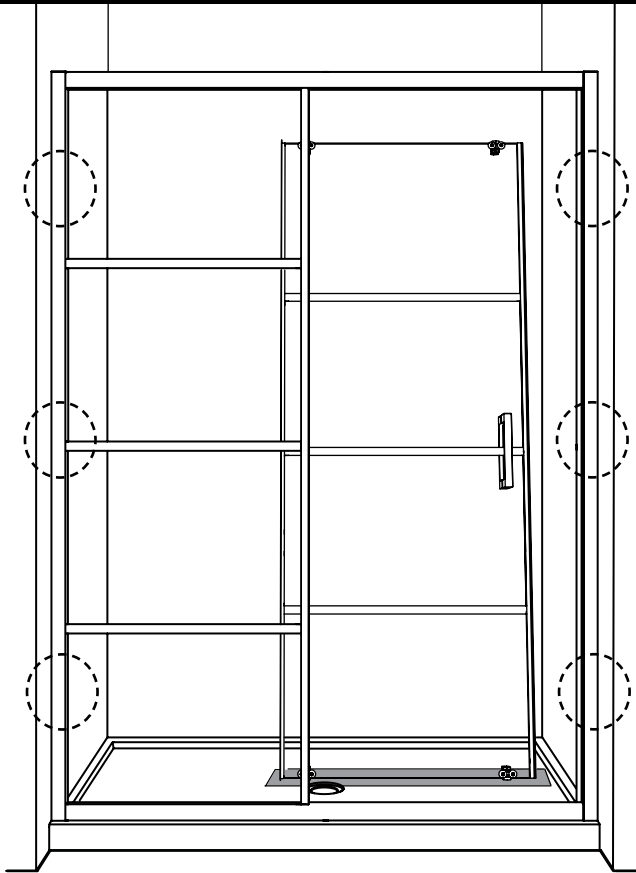


18

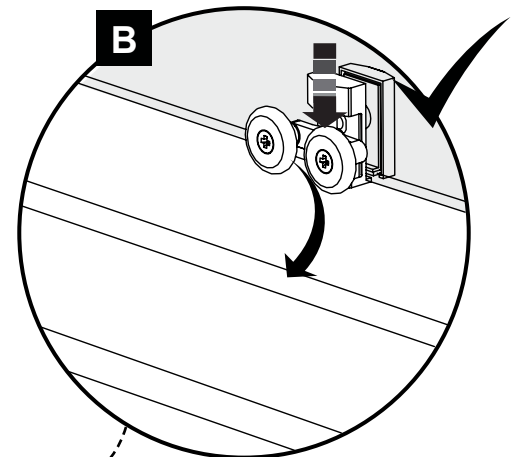
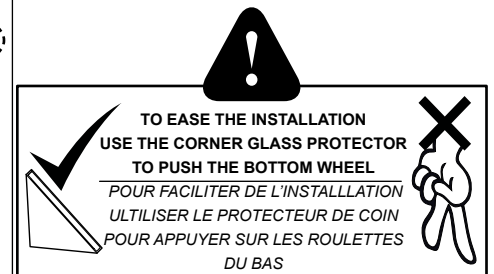
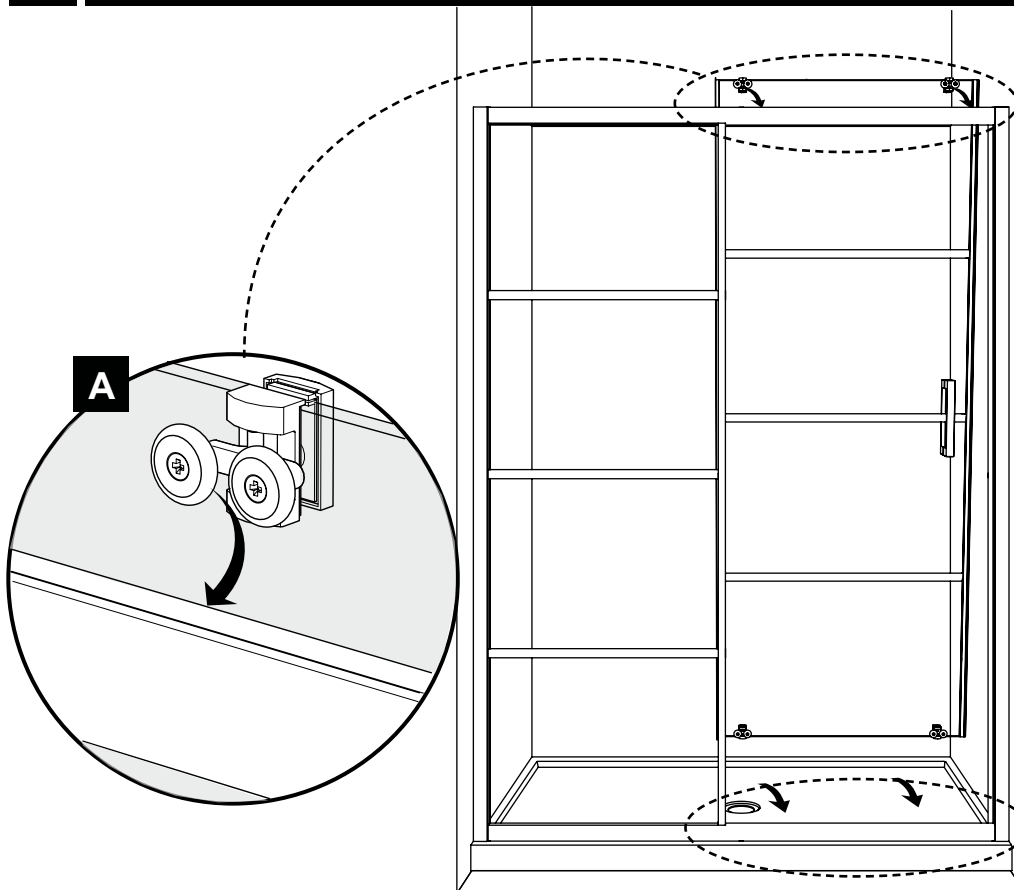
ADJUST THE FRAME / AJUSTER LE CADRE TEL QU'ILLUSTRÉ




SECURE THE EXPANDERS AND WALL JAMBS
SÉCURISER LES EXTENSEURS ET LES JAMBAGES

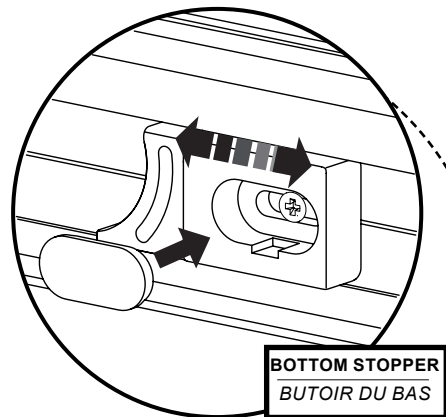
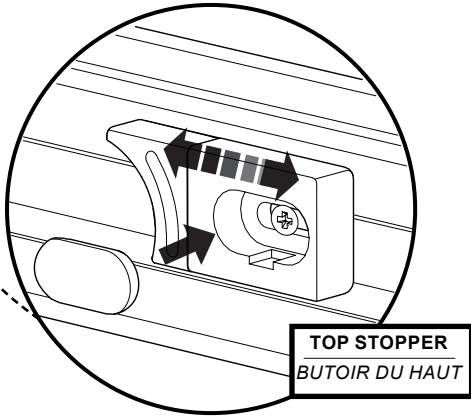
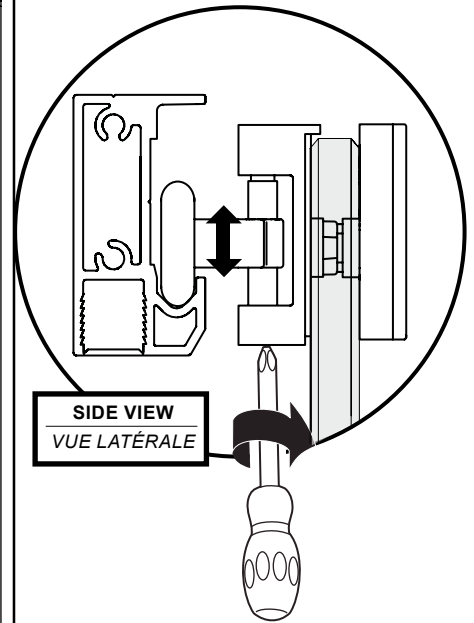


INSTALL THE DOOR PANEL / INSTALLER LE PANNEAU DE PORTE



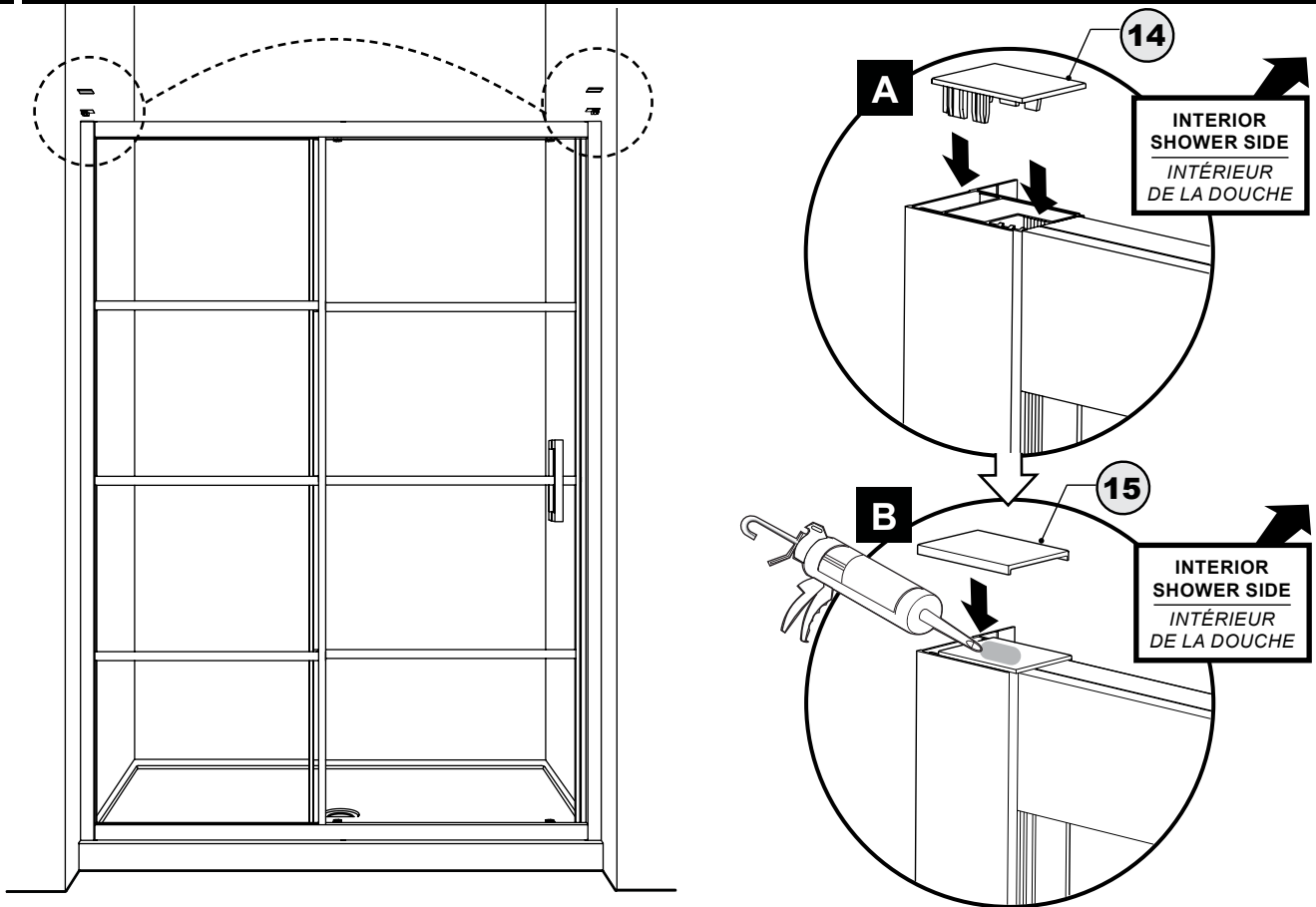

 ✓ ENSURE THAT THE DOOR LIES FLUSH AGAINST THE MAGNETIC EXPANDER.
 ASSURER QUE LA PORTE EST D'APLOMB CONTRE L'EXTENSEUR MAGNÉTIQUE


 ✗ THE DOOR IS NOT FLUSH AGAINST THE MAGNETIC EXPANDER.
 LA PORTE N'EST PAS D'APLOMB CONTRE L'EXTENSEUR MAGNÉTIQUE



23

INSTALL THE FRAME CAPS AND WALLJAMB CAPS
INSTALLER LES CAPUCHONS DE CADRE ET LES CAPUCHONS DE JAMBAGE



24

SEAL THE SHOWER UNIT / CALFEUTRER LA DOUCHE

