

**WARNING:** DISCONNECT POWER AT THE MAIN FUSE BOX BEFORE INSTALLATION.

**WARNING:**

This fixture is intended for installation in accordance with the National Electrical Code (NEC) and all local code specifications. If you are not familiar with code requirements, installation by a certified electrician is recommended.

Before assembly, remove all parts and part packages from box. If anything is missing, please contact the retailer from which the product was purchased.

*elk* HOME

ANY QUESTIONS CALL: 800-613-3261  
M-F 8:00AM-6:00PM ET

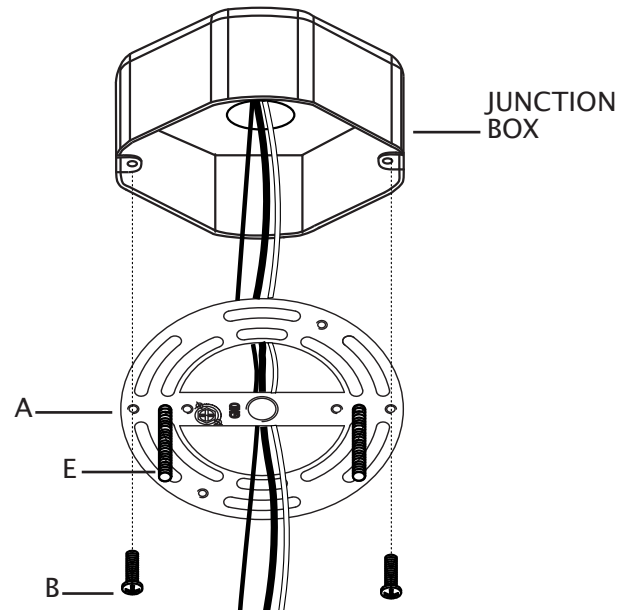
Français p. 4

Español p. 7

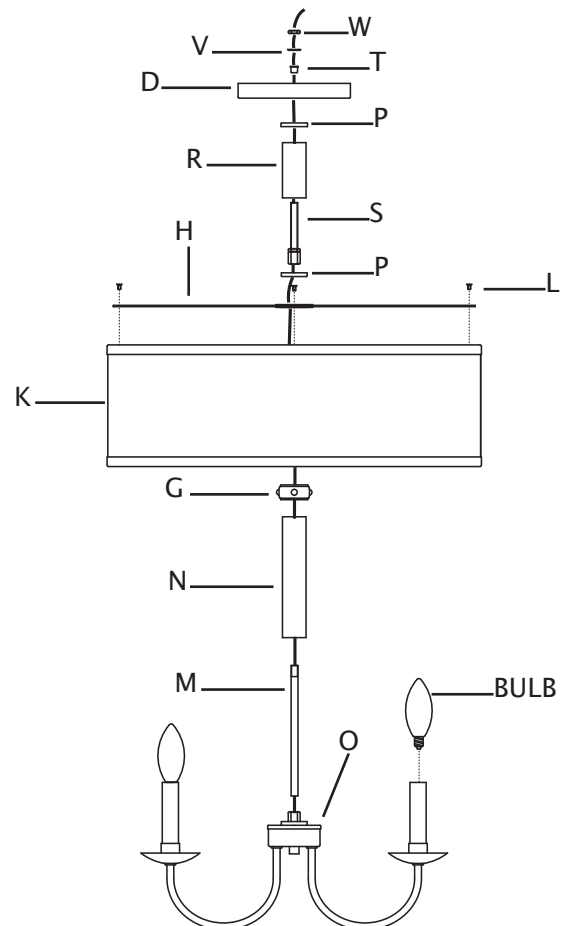
ITEM#: 89704/4  
ITEM#: 89714/4

- Carefully pull house wires out of junction box so they are easily accessible during installation.
- Position mounting bracket (A) so threaded ends of attached fixture mounting screws (E) are facing down towards floor.
- Carefully pull house wires through center hole in mounting bracket (A). Align small holes in mounting bracket (A) with holes in junction box.
- Thread each junction box screw (B) into appropriate hole in mounting bracket (A) and into hole in junction box. Tighten junction box screws (B) to secure mounting bracket (A) to junction box.

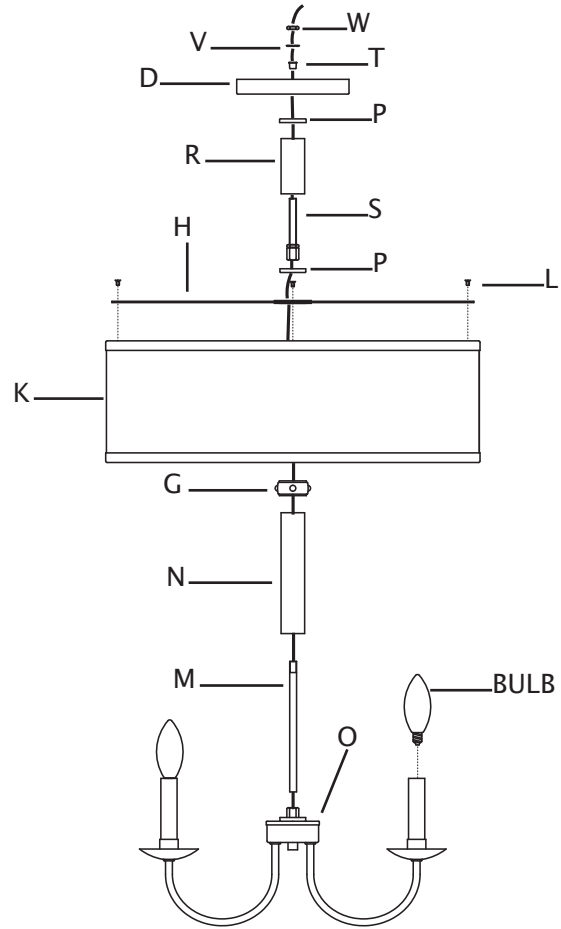
**CAUTION:** Make sure house wires are pulled completely through hole in mounting bracket. **DO NOT** pinch wires between mounting bracket and ceiling.



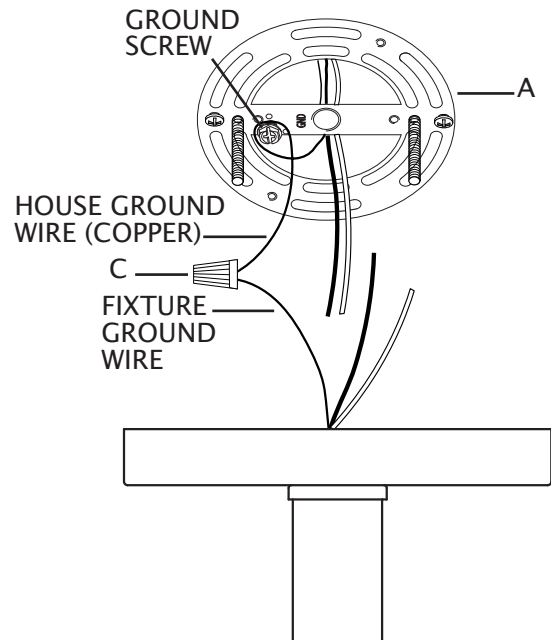
- Screw recommended bulbs (E12 candelabra bulb type, not included) into sockets. Verify correct bulb wattage marked on socket of fixture. **WARNING:** DO NOT exceed maximum bulb wattage.
- Carefully push fixture wires up through bottom of long threaded pipe (M). Pull fixture wires taut. Thread bottom of long threaded pipe (M) into coupling in center of fixture body (O).
- Push fixture wires through tube (N) and top trim (G). Slip tube (N) then top trim (G) over long threaded pipe (M).
- Lower shade (K) down over long threaded pipe (M). Pass hole in bracket on shade (K) over top of long threaded pipe (M).
- Pass fixture wires through hole in center of diffuser (H). Pass hole in center of diffuser (H) over end of long threaded pipe (M). Thread one small screw (L) into each hole along diffuser (H) and into holes in bracket on shade (K). Tighten small screws (L) to secure diffuser (H) in place. **DO NOT** over tighten.
- Pass fixture wires through hole in cap (P). Slip cap (P) over end of long threaded pipe (M) protruding from top of diffuser (H).
- Hold threaded pipe (S) so coupling on end of threaded pipe is on the bottom. Pass fixture wires through threaded pipe (S). Screw bottom of threaded pipe (S) onto top of long threaded pipe (M).



12. Pass fixture wires through hole in short tube (R) and cap (P). Slip short tube (R) then cap (P) down over threaded pipe (S).
13. Pass fixture wires through hole in canopy (D). Pass hole in canopy (D) over end of threaded pipe (S).
14. Slip fixture wires through bushing (T). Insert bushing (T) into top of threaded pipe (S) protruding from inside canopy (D).
15. Slip fixture wires through lock washer (V) and hex nut (W). Slip lock washer (V) over end of threaded pipe (S). Thread hex nut (W) onto threaded pipe (S). Tighten hex nut (W) to secure canopy (D) in place.



16. Strip 3/4" of insulation from ends of fixture wires.
17. Slightly loosen ground screw on mounting bracket (A). Do not completely remove ground screw. Wrap house ground wire (copper) around ground screw, leaving enough ground wire to attach to fixture ground wire. Twist end of fixture ground wire and end of house ground wire (copper) together. Twist wire nut (C) onto ends of wires. Completely tighten wire nut (C). Reference chart below for correct wire connections.



Connect Supply (House) Ground Copper Wire to:

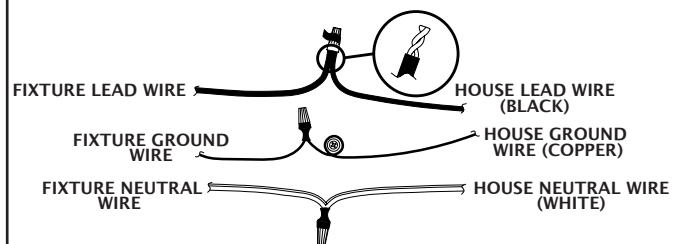
Bare Copper Wire or,

Bare Silver Wire or,

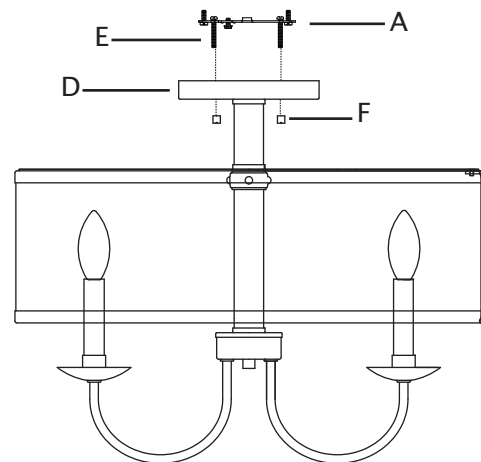
Green Insulated Wire.

18. Twist end of house lead wire (black) and end of fixture lead wire together. Twist wire nut (C) onto ends of wires. Completely tighten wire nut (C). Twist end of house neutral wire (white) and end of fixture neutral wire together. Twist wire nut (C) onto ends of wires. Completely tighten wire nut (C). Reference chart to the right for correct wire connections.
19. Wrap electrical tape (not included) around wire nuts (C) and wires. Ensure wires are securely fastened into wire nuts.
20. Carefully push all wires and wire nuts into junction box.

Connect Black Lead Supply (House) Wire to:	Connect White Neutral Supply (House) Wire to:
Black Wire or,	White Wire or,
*Parallel Cord (Round and Smooth) or,	*Parallel Cord (Square and Ridged) or,
No printed words on wire insulation or,	Printed words on wire insulation or,
Insulated Wire (other than green) with Copper Conductor.	Insulated Wire (other than green) with Silver Conductor.
*When parallel wire (SPT 1 & SPT 2) is used: The lead wire is round in shape or smooth. The neutral wire is square in shape or ridged.	



21. Carefully raise fixture up to ceiling. Place canopy (D) of fixture over mounting bracket (A). Pass holes in canopy (D) over ends of fixture mounting screws (E).
22. Screw one threaded cap (F) onto end of each fixture mounting screw (E). Tighten threaded caps (F) to secure fixture to ceiling. DO NOT over tighten.



**AVERTISSEMENT: COUPEZ L'ALIMENTATION ÉLECTRIQUE DU PANNEAU CENTRAL.**

**AVERTISSEMENT:**

Ce luminaire a été conçu pour une installation selon les spécifications du code national de l'électricité et de tous les codes locaux. Si vous n'êtes pas familier avec les exigences de ces codes, une installation par un électricien certifié est recommandée.

Avant l'assemblage, retirer toutes les pièces et paquets de pièces de la boîte. Si un objet est manquant, svp contacter le détaillant de qui le produit a été acheté.

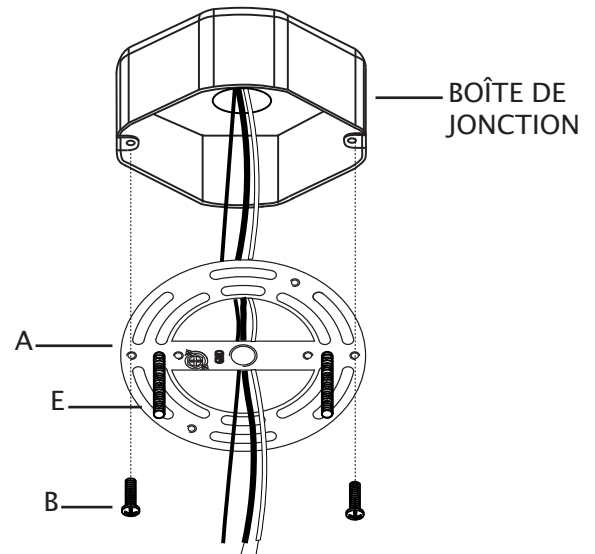
*elk* HOME

POUR TOUTE QUESTION,  
COMPOSER LE : 800-613-3261  
L-V 8:00-18:00 HE

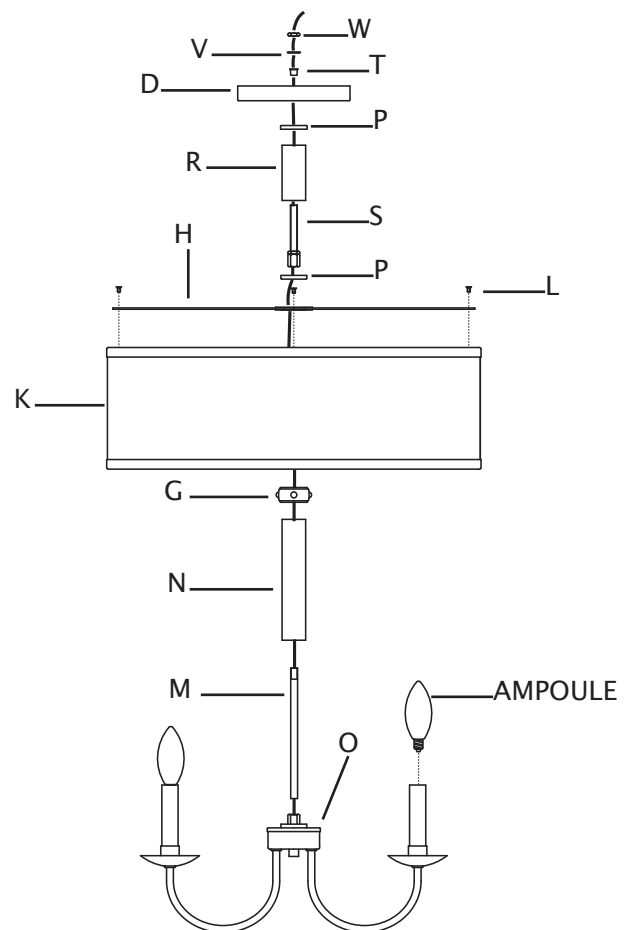
Français

ITEM#: 89704/4  
ITEM#: 89714/4

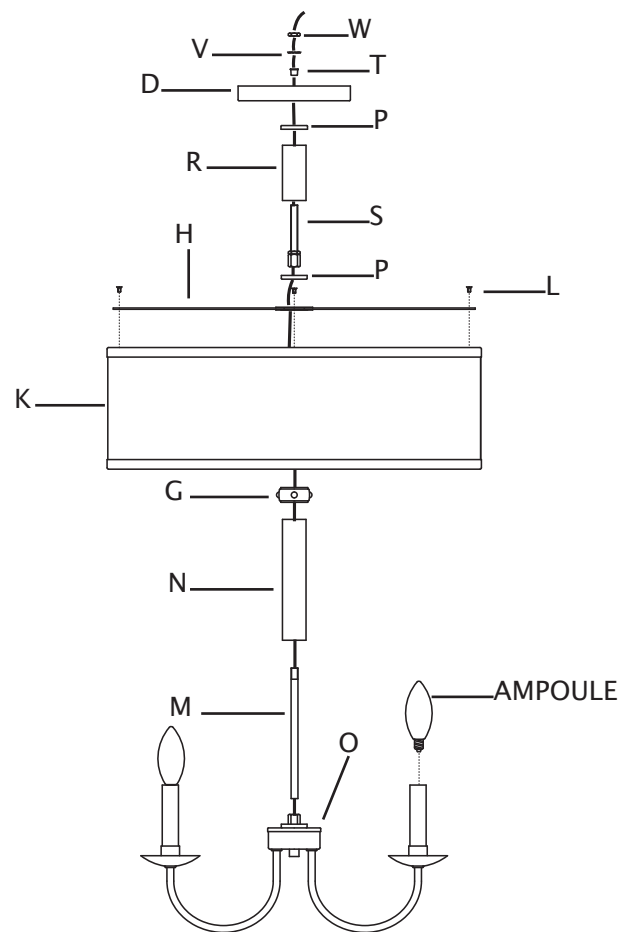
1. Tirer délicatement les fils électriques de la maison hors du boîtier électrique de manière à ce qu'ils soient facilement accessibles durant l'installation.
2. Placer le support de fixation (A) de manière à ce que les extrémités filetées des vis de montage attachées du luminaire (E) pointent vers le plancher.
3. Tirer délicatement les fils électriques de la maison à travers le trou central dans le support de fixation (A). Alignez les petits trous du support de montage (A) avec les trous dans la boîte de jonction.
4. Vissez chaque vis de la boîte de jonction (B) dans le trou approprié du support de montage (A) et dans le trou de la boîte de jonction. Serrez les vis (B) pour fixer le support de montage (A) à la boîte de jonction. **ATTENTION** : Assurez-vous d'avoir complètement passé les fils de la maison à travers le trou du support de fixation (A). Veillez à ne pas pincer les fils entre le support de fixation (A) et le plafond.



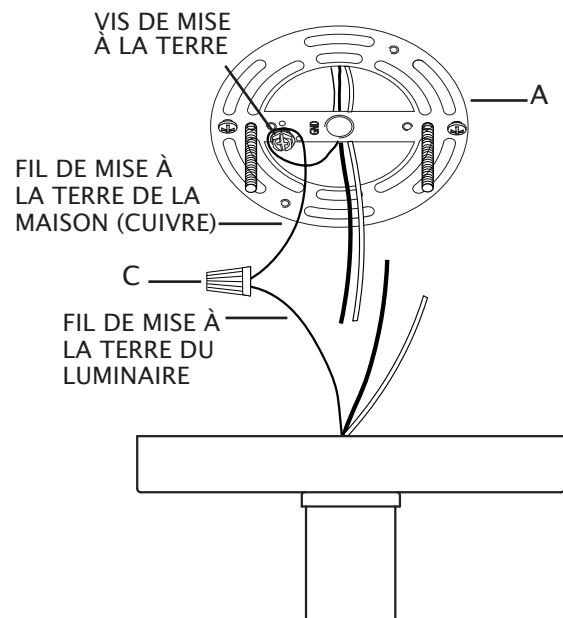
5. Vissez les ampoule recommandées (E12 candelabra, non incluse) dans les douilles. Consultez la puissance appropriée pour l'ampoule indiquée sur la douille du luminaire. **AVERTISSEMENT** : Ne dépassez PAS la puissance maximale recommandée pour l'ampoule.
6. Faites soigneusement passer les fils du luminaire à travers le long tuyau fileté (M). Visser la partie inférieure du long tuyau fileté (M) dans l'accouplement au centre du corps du luminaire (O).
7. Poussez les fils du luminaire à travers le tube (N) et ensuite la garniture supérieure (G). Glissez le tube (N) et ensuite la garniture supérieure (G) par-dessus le long tuyau fileté (M).
8. Abaissez le cache (K) par-dessus le long tuyau fileté (M). Passer le trou dans la fixation du cache (K) par-dessus l'extrémité supérieure du long tuyau fileté (M).
9. Poussez les fils du luminaire à travers le trou dans le centre du diffuseur (H). Passer le trou dans le centre du diffuseur (H) par-dessus l'extrémité du long tuyau fileté (M). Visser une petite vis (L) dans chaque trou autour du diffuseur (H) et dans les trous de la fixation du cache (K). Serrer les petites vis (L) pour fixer le diffuseur (H) en place. **NE PAS trop serrer.**
10. Poussez les fils du luminaire à travers le capuchon (P). Glissez le capuchon (P) par-dessus l'extrémité du long tuyau fileté (M) qui sort du dessus du diffuseur (H).
11. Tenir le tuyau fileté (S) de manière à ce que l'accouplement à l'extrémité du tuyau fileté soit en bas. Poussez les fils du luminaire à travers l'extrémité inférieure du tuyau fileté (S). Visser l'extrémité inférieure du tuyau fileté (S) sur le dessus du long tuyau fileté (M).



12. Poussez les fils du luminaire à travers le tube court (R) et le capuchon (P). Glissez le tube court (R) et ensuite le capuchon (P) par-dessus le tuyau fileté (S).
13. Poussez les fils du luminaire à travers le trou dans le centre du couvercle (D). Passer le trou dans le centre du couvercle (D) par-dessus l'extrémité du tuyau fileté (S).
14. Poussez les fils du luminaire à travers la bague (T). Insérer la bague (T) sur l'extrémité du tuyau fileté (S) qui sort de l'intérieur du couvercle (D).
15. Poussez les fils du luminaire à travers la rondelle de verrouillage (V) et l'écrou hexagonal (W). Glissez la rondelle de verrouillage (V) par-dessus l'extrémité du tuyau fileté (S). Visser l'écrou hexagonal (W) sur le tuyau fileté (S). Serrer l'écrou hexagonal (W) pour fixer le couvercle (D) en place.



16. Dénudez l'extrémité des fils du luminaire sur 19,05 mm.
17. Desserrez légèrement la vis de mise à la terre du support de fixation (A). Ne retirez pas complètement la vis de mise à la terre. Enroulez le fil de mise à la terre de la maison (cuivre) autour de la vis de mise à la terre en gardant une longueur suffisante pour le relier au fil de mise à la terre du luminaire. Enroulez l'extrémité du fil de mise à la terre du luminaire et l'extrémité du fil de mise à la terre de la maison. Vissez un capuchon de connexion (C) sur les extrémités des fils. Serrez complètement le capuchon de connexion (C). Consultez le tableau à droite pour faire les bons raccordements.



Raccordez le fil de mise à la terre en cuivre de l'alimentation (maison) à l'un des trois fils suivants :

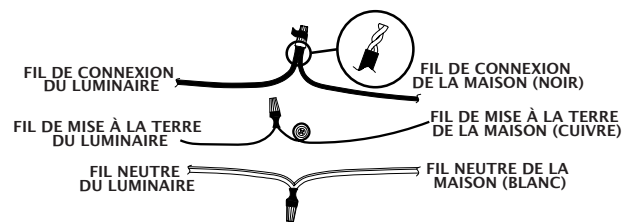
fil en cuivre dénudé;

fil en argent dénudé;

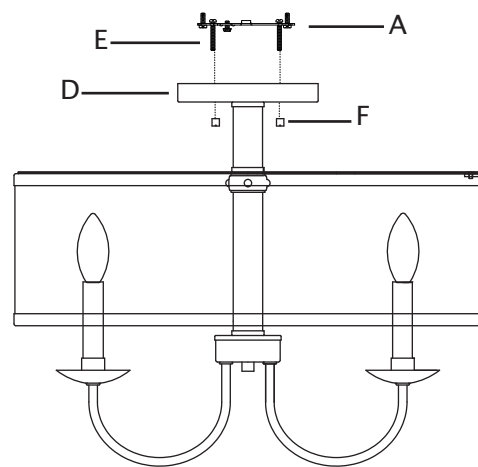
fil isolé vert.

18. Enroulez l'extrémité du fil de connexion de la maison (noir) et l'extrémité du fil de connexion du luminaire. Vissez un capuchon de connexion (C) sur les extrémités des fils. Serrez complètement le capuchon de connexion (C). Enroulez l'extrémité du fil neutre de la maison (blanc) et l'extrémité du fil neutre du luminaire. Vissez un capuchon de connexion (C) sur les extrémités des fils. Serrez complètement le capuchon de connexion (C). Consultez le tableau à droite pour faire les bons raccordements.
19. Enroulez du ruban isolant (non inclus) autour des capuchons de connexion (C) et des fils. Assurez-vous que les fils sont solidement fixés dans les capuchons de connexion.
20. Placez soigneusement tous les fils et les capuchons de connexion (C) dans la boîte de jonction.

Raccordez le fil d'alimentation noir (maison) à l'un des fils suivants :	Raccordez le fil d'alimentation blanc neutre (maison) à l'un des fils suivants :
fil noir;	fil blanc;
* cordon parallèle (rond et lisse);	* cordon parallèle (carré et nervuré);
pas de mots imprimés sur l'isolation des fils;	mots imprimés sur l'isolation des fils;
fil isolé (autre que vert) avec conducteur en cuivre.	fil isolé (autre que vert) avec conducteur en argent.
* Lorsqu'un fil parallèle (SPT 1 et SPT 2) est utilisé : Le fil conducteur est de forme ronde ou lisse. Le fil neutre est de forme carrée ou nervuré.	



21. Soulevez délicatement le luminaire jusqu'au plafond. Placez le couvercle (D) sur le support de montage (A). Faites passer les trous du couvercle (D) sur les extrémités des vis de montage du luminaire (E).
22. Vissez un capuchon fileté (F) sur l'extrémité de chaque vis de montage du luminaire (E). Serrez les capuchons filetés (F) afin de fixer le luminaire au plafond. ÉVITEZ de serrer excessivement.



**ADVERTENCIA:** DESCONECTE LA ALIMENTACIÓN EN LA CAJA DE FUSIBLES PRINCIPAL.

**ADVERTENCIA:**

Este artefacto está destinado a ser instalado de acuerdo con el Código Nacional de Electricidad (NEC, por sus siglas en inglés) y todas las especificaciones del código local. Si no está familiarizado con los requisitos del código, se recomienda que la instalación sea realizada por un electricista certificado.

Antes del montaje, retire todas las piezas y paquetes de piezas de la caja. Si falta algo, póngase en contacto con la tienda donde compró el producto.

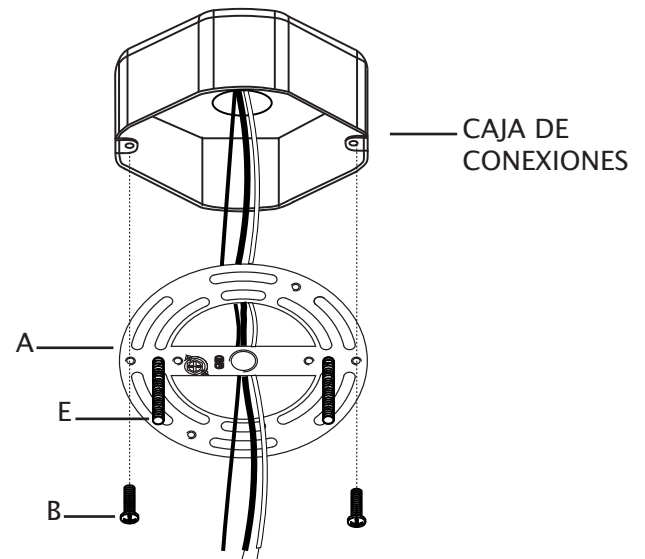
**elk HOME**

POR CUALQUIER PREGUNTA LLAME AL:  
800-613-3261  
L-V 8:00AM-6:00PM HORA DEL ESTE

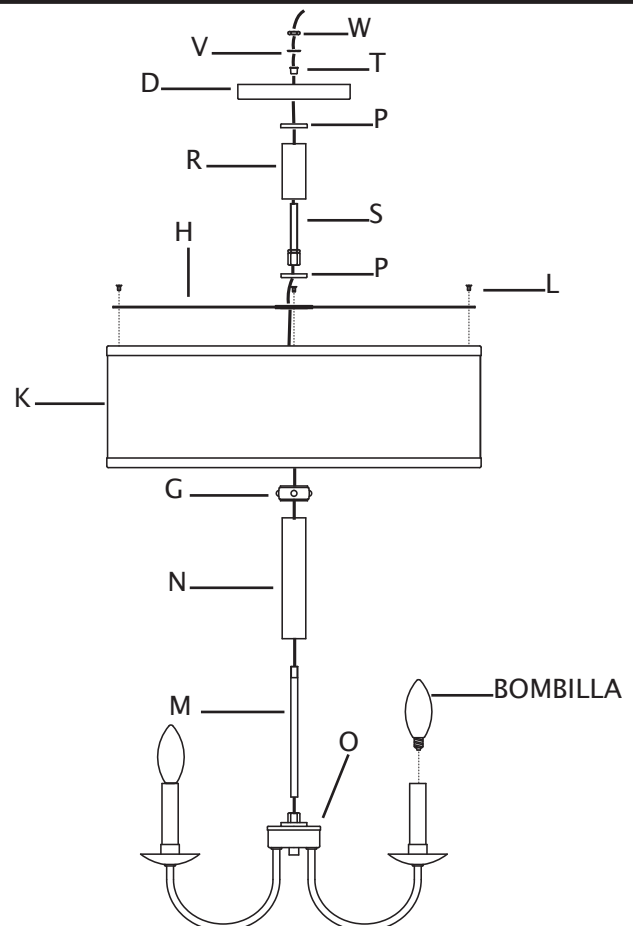
Español

ARTÍCULO#: 89704/4  
ARTÍCULO#: 89714/4

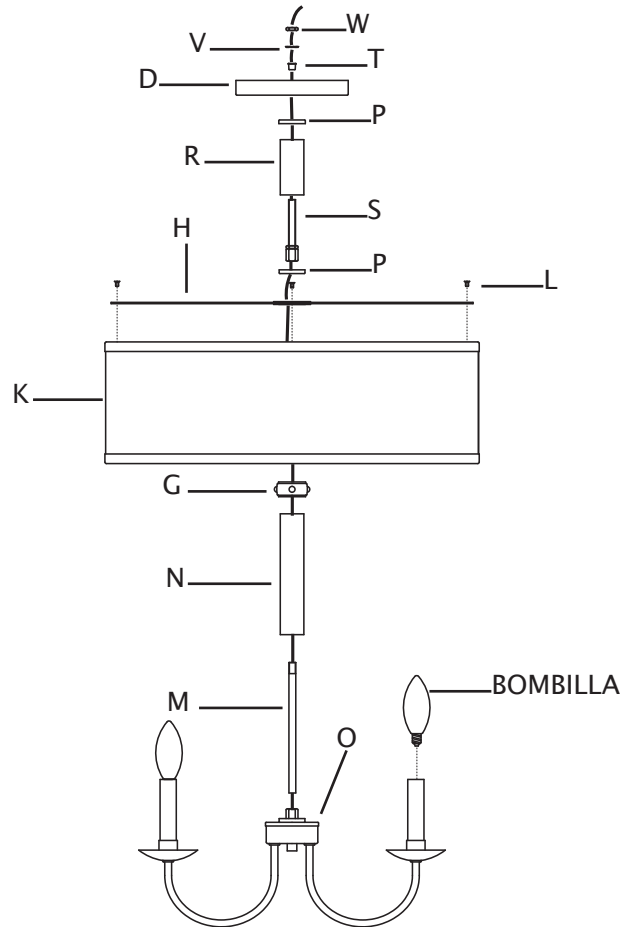
1. Retire con cuidado los cables de la casa de la caja de conexiones para que sean fácilmente accesibles durante la instalación.
2. Coloque el soporte de montaje (A) de manera que los extremos roscados de los tornillos de montaje del artefacto acoplado (E) estén orientados hacia abajo, hacia el suelo.
3. Jale con cuidado de los cables de la casa a través del orificio central del soporte de montaje (A). Alinee los orificios pequeños en el soporte de montaje (A) con los orificios en la caja de conexiones.
4. Enrosque cada tornillo (B) de la caja de conexiones en el orificio adecuado del soporte de montaje (A) y en el orificio de la caja de conexiones. Apriete los tornillos (B) para fijar el soporte de montaje a la caja de conexiones. **PRECAUCIÓN:** asegúrese de que los cables de la casa pasen completamente a través del orificio del soporte de montaje (A). No apriete los cables entre el soporte de montaje (A) y el techo.



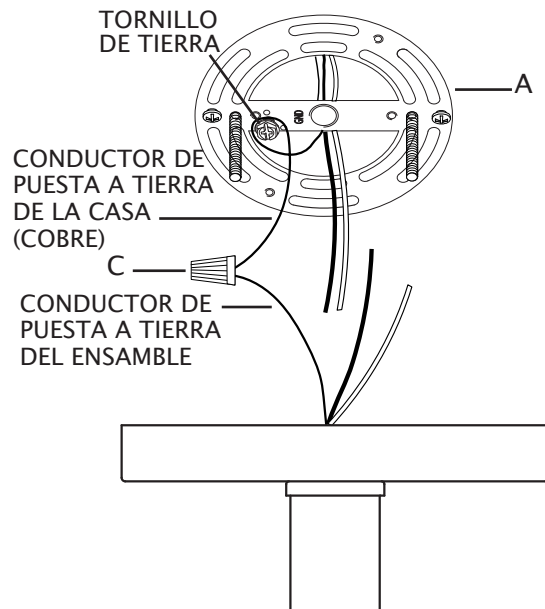
5. Enrosque las bombillas recomendadas (bombilla E12 Candelabro, no se incluye) en los portalámparas. Verifique el vataje correcto de la bombilla según la información marcada en el portalámpara de la lámpara. **ADVERTENCIA:** NO supere el vataje máximo de la bombilla.
6. Pase con cuidado los cables del artefacto a través el tubo roscado largo (M). Enrosque la parte inferior del tubo roscado largo (M) en el acoplamiento en el centro del cuerpo del artefacto (O).
7. Pase los cables del artefacto a través le tubo (N) y el ornamento superior (G). Deslice el tubo (N) y luego el ornamento superior (G) sobre el tubo roscado largo (M).
8. Baje la pantalla (K) sobre el tubo roscado largo (M). Pase el orificio del soporte de la pantalla (K) por encima del tubo roscado largo (M).
9. Pase los cables del artefacto a través el orificio en el centro de difusor (H). Pase el orificio en el centro del difusor (H) sobre el extremo del tubo roscado largo (M). Enrosque un tornillo pequeño (L) en cada orificio del difusor (H) y en los orificios del soporte de la pantalla (K) para asegurar el difusor (H) en su lugar. NO apriete demasiado.
10. Pase los cables del artefacto a través la tapa (P). Deslice la tapa (P) sobre el extremo del tubo roscado largo (M) que sobresale de la parte superior del difusor (H).



11. Sujete el tubo roscado (S) de manera que el acoplamiento del extremo del tubo roscado esté en la parte inferior. Pase con cuidado los cables del artefacto a través el tubo roscado (S). Enrosque la parte inferior del tubo roscado (S) en la parte superior del tubo roscado largo (M).
12. Pase los cables del artefacto a través el tubo corto (R) y luego la tapa (P). Deslice el tubo corto (R) y luego la tapa (P) hacia abajo sobre el tubo roscado (S).
13. Pase los cables del artefacto a través el orificio en el centro de la cubierta (D). Pase el orificio en el centro de la cubierta (D) sobre el extremo del tubo roscado (S).
14. Pase los cables del artefacto a través el buje (T). Inserte el buje (T) en la parte superior del tubo roscado (S) que sobresale del interior de la cubierta (D).
15. Pase los cables del artefacto a través la arandela de seguridad (V) y la tuerca hexagonal (W). Deslice la arandela de seguridad (V) sobre el extremo del tubo roscado (S). Enrosque la tuerca hexagonal (W) en el tubo roscado (S). Apriete la tuerca hexagonal (W) para asegurar la cubierta (D) en su lugar.



16. Pele 19,05 mm del aislamiento en los extremos de los conductores del ensamble.
17. Afloje ligeramente el tornillo de tierra del soporte de montaje (A). No retire completamente el tornillo de puesta a tierra. Envuelva el conductor de puesta a tierra de la casa (cobre) alrededor del tornillo de puesta a tierra, dejando suficiente cable para conectarlo al conductor de puesta a tierra del ensamble. Tuerza para unir el extremo del conductor de puesta a tierra del ensamble y el extremo del conductor de puesta a tierra de la casa (cobre). Gire el empalme plástico (C) en los extremos de los conductores. Apriete completamente el empalme plástico (C). Consulte la tabla siguiente para ver las conexiones correctas de los cables.

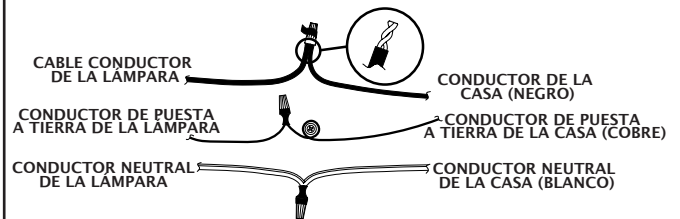


Conecte el conductor de cobre de puesta a tierra del suministro (casa) a:
conductor de cobre sin recubrimiento o
conductor de plata sin recubrimiento o
conductor con aislamiento verde.



18. Tuerza el extremo del conductor de la casa (negro) y el extremo del conductor del ensamble para unirlos. Gire el empalme plástico (C) en los extremos de los conductores. Apriete completamente el empalme plástico (C). Tuerza el extremo del conductor neutral de la casa (blanco) y el extremo del conductor neutral del ensamble para unirlos. Gire el empalme plástico (C) en los extremos de los conductores. Apriete completamente el empalme plástico (C). Consulte la siguiente tabla para conocer las conexiones de conductores correctas.
19. Coloque cinta aislante (no se incluye) alrededor de los empalmes plásticos (C) y los conductores. Asegúrese de que los cables estén bien sujetos a los empalmes plásticos.
20. Inserte cuidadosamente los conductores y los empalmes plásticos en el interior de la caja de conexiones.

Conecte el cable conductor del suministro (casa) negro a:	Conecte el conductor del suministro (casa) neutral blanco a:
conductor negro o	conductor blanco o
*cable paralelo (redondo y liso) o	*cable paralelo (cuadrado y acanalado) o
aislamiento del conductor sin palabras impresas o	aislamiento del conductor con palabras impresas o
conductor con aislamiento (que no sea verde) con el conductor de cobre.	conductor con aislamiento (que no sea verde) con el conductor plateado.
*Cuando se utiliza un conductor paralelo (SPT 1 y SPT 2): el cable conductor tiene forma redonda o es liso. El conductor neutral tiene forma cuadrada o es acanalado.	



21. Levante con cuidado el artefacto contra el techo. Coloque la cubierta de la luminaria (D) sobre el soporte de montaje (A). Coloque los orificios de la cubierta (D) sobre el extremo de los tornillos de montaje del artefacto (E).
22. Atornille una tapa roscada (F) en el extremo de cada tornillo de montaje del artefacto (E). Apriete las tapas roscadas (F) para asegurar el artefacto al techo. EVITE apretar demasiado.

