

**WARNING: DISCONNECT POWER AT THE MAIN FUSE BOX BEFORE INSTALLATION.**

**WARNING:**

This fixture is intended for installation in accordance with the National Electrical Code (NEC) and all local code specifications. If you are not familiar with code requirements, installation by a certified electrician is recommended.

Before assembly, remove all parts and part packages from box. If anything is missing, please contact the retailer from which the product was purchased.

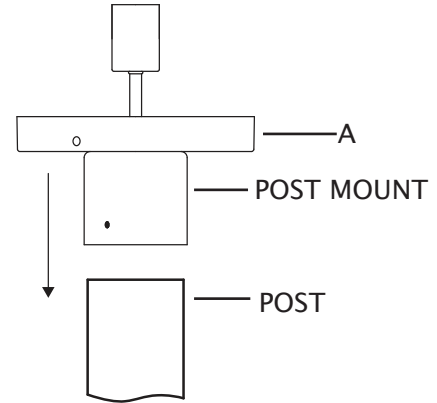


ANY QUESTIONS CALL: 800-613-3261  
M-F 8:00AM-6:00PM ET

Français p. 3  
Español p. 5

ITEM#: 89496/1

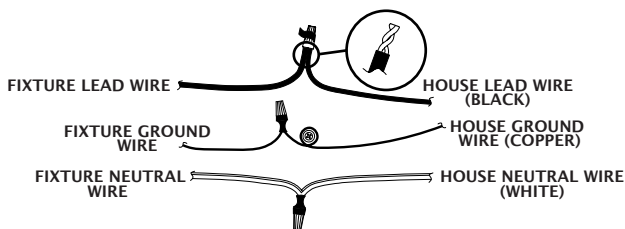
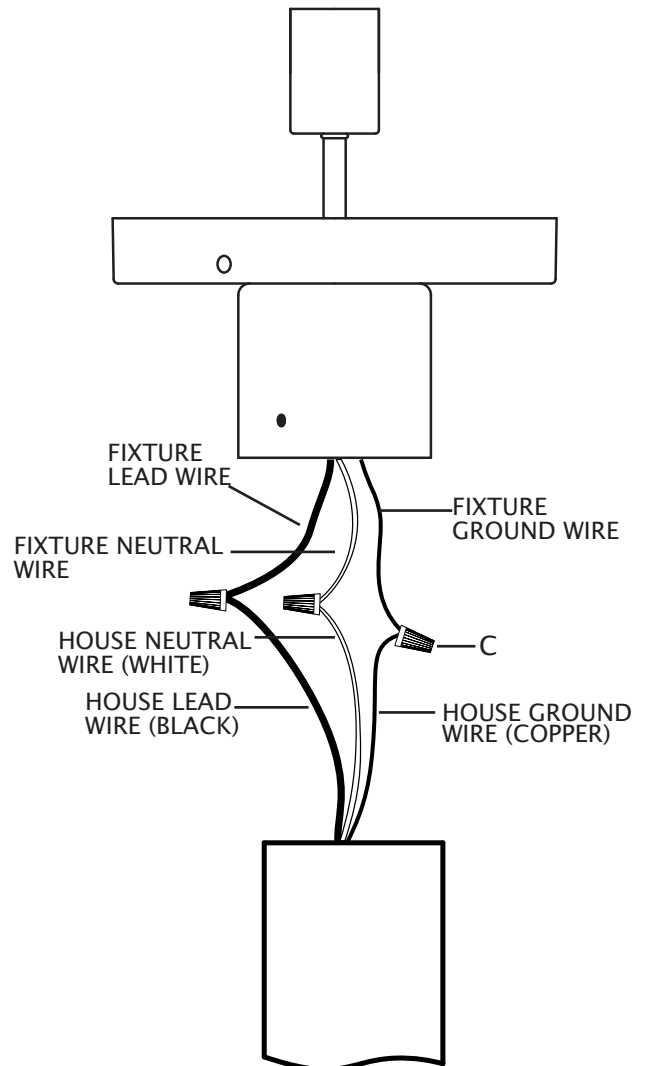
- Carefully lower fixture (A) down over top of post. Allow fixture (A) to sit on post.
- Mark position of holes in post mount onto post.
- Remove fixture and set aside.
- Drill a 3/16" hole at each marked location on post.



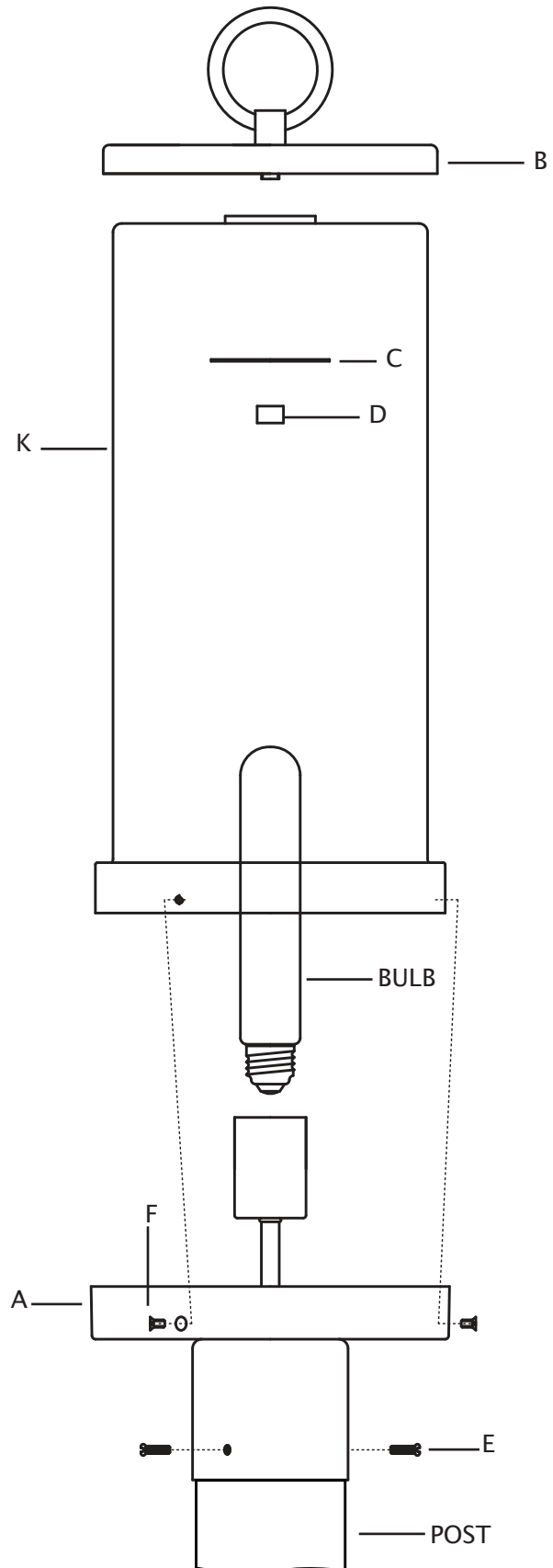
- Strip 3/4" of insulation from ends of fixture wires.
- Twist end of fixture ground wire (bare copper) and end of house ground wire (copper) together. Twist wire nut (C) onto ends of wires. Completely tighten wire nut (C).
- Twist end of house lead wire (black) and end of fixture lead wire together. Twist wire nut (C) onto ends of wires. Completely tighten wire nut (C). Twist end of house neutral wire (white) and end of fixture neutral wire together. Twist wire nut (C) onto ends of wires. Completely tighten wire nut (C). Reference charts below.
- Wrap electrical tape (not included) around wire nuts (C) and wires. Ensure wires are securely fastened into wire nuts.

Connect Black Lead Supply (House) Wire to:	Connect White Neutral Supply (House) Wire to:
Black Wire or,	White Wire or,
*Parallel Cord (Round and Smooth) or,	*Parallel Cord (Square and Ridged) or,
No printed words on wire insulation or,	Printed words on wire insulation or,
Insulated Wire (other than green) with Copper Conductor.	Insulated Wire (other than green) with Silver Conductor.

\*When parallel wire (SPT 1 & SPT 2) is used:  
The lead wire is round in shape or smooth.  
The neutral wire is square in shape or ridged.



9. Carefully push wires down into post.
10. Place fixture down over post. **DO NOT** pinch wires between fixture and post.
11. Align holes in post mount of fixture with holes in post.
12. Thread one fixture mounting screw (E) into each hole in post mount and into post. Tighten fixture mounting screws (E) to secure fixture to post.
13. Place roof (B) down on top of shade (K). Fit threaded pipe on the underside of roof (B) into the hole in the top of the shade (K). From inside shade (K), slip large washer (C) over threaded pipe. Thread finial (D) onto threaded pipe. Tighten finial (D) to secure roof (B) to shade (K).
14. Screw recommended bulb (E26 Edison bulb type, not included) into socket. Verify correct bulb wattage marked on socket of fixture. **WARNING: DO NOT** exceed maximum bulb wattage.
15. Place shade (K) down over bulb. Fit bottom of shade (K) into bottom of fixture (A). Align holes along bottom of shade (K) with holes along bottom of fixture (A).
16. Thread one small screw (F) into each hole along bottom of fixture (A) and into holes along bottom of shade (K). Tighten small screws (F) to secure shade (K) in place.



**MAINTENANCE NOTE:** Only use a soft damp cloth to clean fixture as needed. **DO NOT** use harsh chemicals on fixture. Harsh chemicals may damage fixture.

Coastal conditions may cause mineral and residue build-up on fixture. It is recommended that customers in coastal areas clean all external surfaces of fixture once every two weeks with a wet cloth.

**AVERTISSEMENT: COUPEZ L'ALIMENTATION ÉLECTRIQUE DU PANNEAU CENTRAL.**

**AVERTISSEMENT:**

Ce luminaire a été conçu pour une installation selon les spécifications du code national de l'électricité et de tous les codes locaux. Si vous n'êtes pas familier avec les exigences de ces codes, une installation par un électricien certifié est recommandée.

Avant l'assemblage, retirer toutes les pièces et paquets de pièces de la boîte. Si un objet est manquant, svp contacter le détaillant de qui le produit a été acheté.

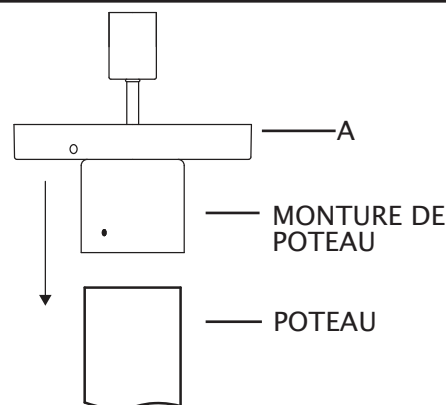


POUR TOUTE QUESTION, COMPOSER LE :  
800-613-3261  
L-V 8:00-18:00 HE

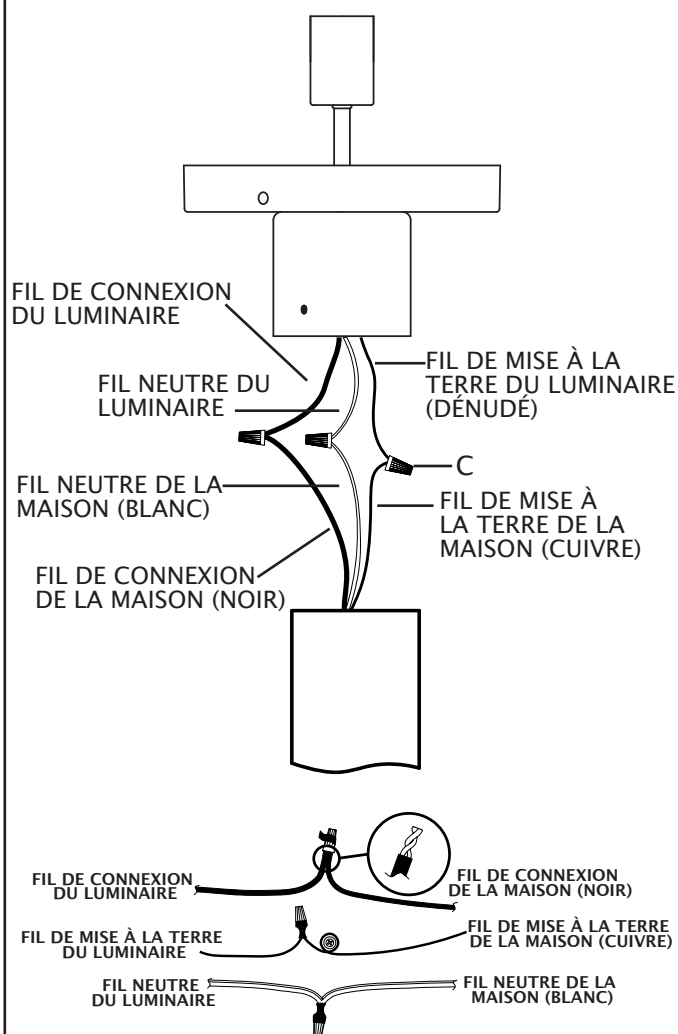
Français

ARTICLE#: 89496/1

1. Abaisser délicatement le luminaire (A) sur le dessus du poteau. Vous assurer que le luminaire (A) repose solidement sur le poteau.
2. Marquer la position des trous dans la monture de poteau sur le poteau.
3. Retirer le luminaire et mettre de côté.
4. Percer un trou de 3/16 po à chaque position marquée sur le poteau.

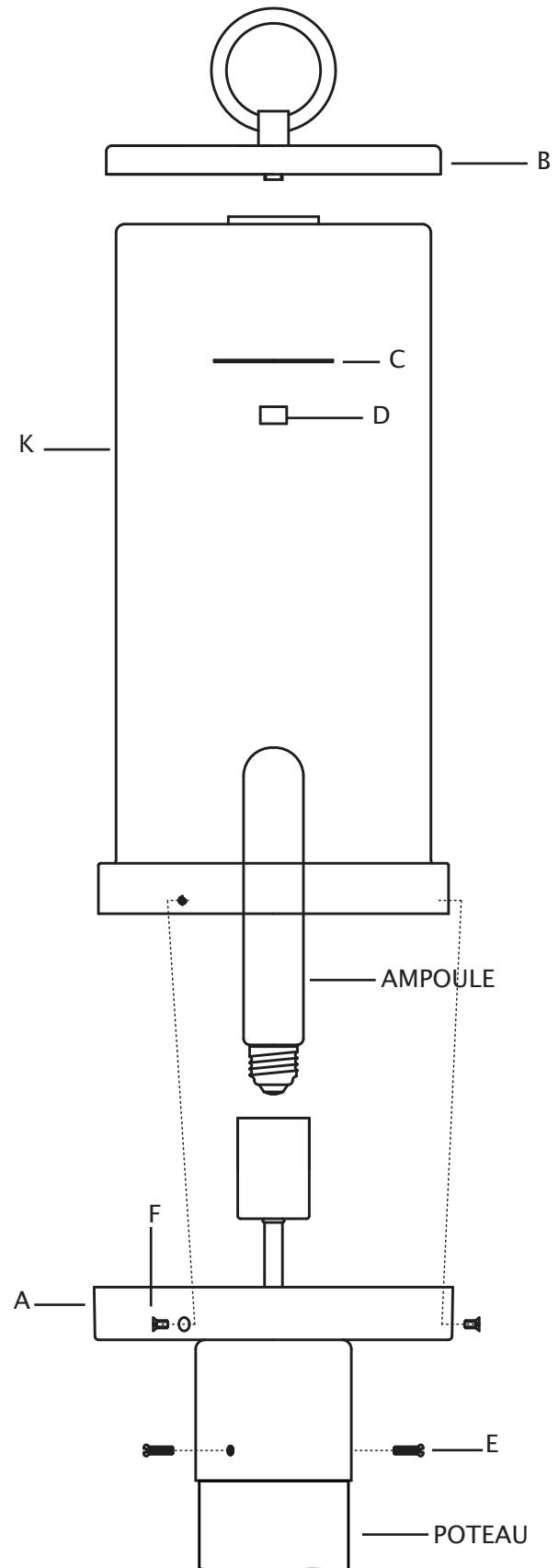


5. Dénudez l'extrémité des fils du luminaire sur 19,05 mm.
6. Enroulez l'extrémité du fil de mise à la terre du luminaire (dénudé) et l'extrémité du fil de mise à la terre de la maison (cuivre). Vissez un capuchon de connexion (C) sur les extrémités des fils. Serrez complètement le capuchon de connexion (C).
7. Enroulez l'extrémité du fil de connexion de la maison (noir) et l'extrémité du fil de connexion du luminaire. Vissez un capuchon de connexion sur les extrémités des fils. Serrez complètement le capuchon de connexion. Enroulez l'extrémité du fil neutre de la maison (blanc) et l'extrémité du fil neutre du luminaire. Vissez un capuchon de connexion (C) sur les extrémités des fils. Serrez complètement le capuchon de connexion (C). Consultez le tableau.
8. Enroulez du ruban isolant (non inclus) autour des capuchons de connexion (C) et des fils. Assurez-vous que les fils sont solidement fixés dans les capuchons de connexion.



Raccordez le fil d'alimentation noir (maison) à l'un des fils suivants :	Raccordez le fil d'alimentation blanc neutre (maison) à l'un des fils suivants :
fil noir;	fil blanc;
* cordon parallèle (rond et lisse);	* cordon parallèle (carré et nervuré);
pas de mots imprimés sur l'isolation des fils;	mots imprimés sur l'isolation des fils;
fil isolé (autre que vert) avec conducteur en cuivre.	fil isolé (autre que vert) avec conducteur en argent.
* Lorsqu'un fil parallèle (SPT 1 et SPT 2) est utilisé : Le fil conducteur est de forme ronde ou lisse. Le fil neutre est de forme carrée ou nervuré.	

9. Pousser le fils délicatement dans le poteau.
10. Placer le luminaire sur le poteau. NE PAS coincer les fils entre le luminaire et le poteau.
11. Aligner les trous dans la monture de poteau du luminaire avec les trous dans le poteau.
12. Visser une vis de monture de poteau (E) dans chaque trou de la monture de poteau jusque dans le poteau. Serrer les vis de monture de poteau (E) pour fixer le luminaire au poteau.
13. Placez le toit (B) au-dessus de l'abat-jour (K). Installez le tuyau fileté sur le dessous du toit (B) dans le trou en haut de l'abat-jour (K). De l'abat-jour intérieur (K), glissez la grande rondelle (C) sur le tuyau fileté. Vissez le faîteau (D) sur le tuyau fileté. Serrez le faîteau (D) pour fixer le toit (B) à l'abat-jour (K).
14. Vissez une ampoule recommandée (ampoule à culot à vis E26, non incluse) dans la douille. Consultez la puissance appropriée pour l'ampoule indiquée sur la douille du luminaire. **AVERTISSEMENT** : Ne dépassez PAS la puissance maximale recommandée pour l'ampoule.
15. Placez l'abat-jour (K) vers le bas sur l'ampoule. Insérez le bas de l'abat-jour (K) dans le bas du luminaire (A). Alignez les trous le long du bas de l'abat-jour (K) avec les trous le long du bas du luminaire (A).
16. Vissez une petite vis (F) dans chaque trou le long du bas du luminaire (A) et dans les trous le long du bas de l'abat-jour (K). Serrez les petites vis (F) pour fixer l'abat-jour (K) en place.



#### REMARQUE CONCERNANT L'ENTRETIEN :

N'utiliser qu'un chiffon humide pour nettoyer le luminaire au besoin. NE PAS utiliser de produits chimiques forts sur le luminaire. Les produits chimiques forts peuvent endommager le luminaire. Les conditions climatiques côtières peuvent provoquer l'accumulation de minéraux et de résidus sur le luminaire. Dans les régions côtières, il est recommandé de nettoyer toutes les surfaces externes du luminaire toutes les deux semaines à l'aide d'un chiffon humide.

**ADVERTENCIA:** DESCONECTE LA ALIMENTACIÓN EN LA CAJA DE FUSIBLES PRINCIPAL.

**ADVERTENCIA:**

Este artefacto está destinado a ser instalado de acuerdo con el Código Nacional de Electricidad (NEC, por sus siglas en inglés) y todas las especificaciones del código local. Si no está familiarizado con los requisitos del código, se recomienda que la instalación sea realizada por un electricista certificado.

Antes del montaje, retire todas las piezas y paquetes de piezas de la caja. Si falta algo, póngase en contacto con la tienda donde compró el producto.

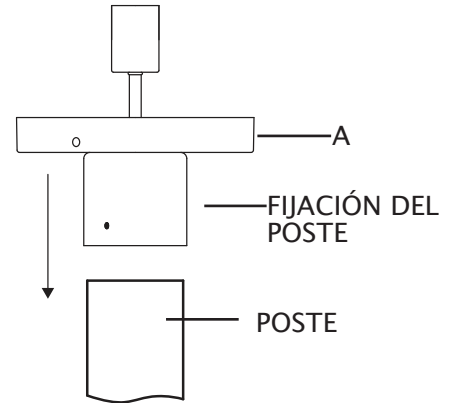


POR CUALQUIER PREGUNTA LLAME AL:  
800-613-3261  
L-V 8:090AM-6:00PM HORA DEL ESTE

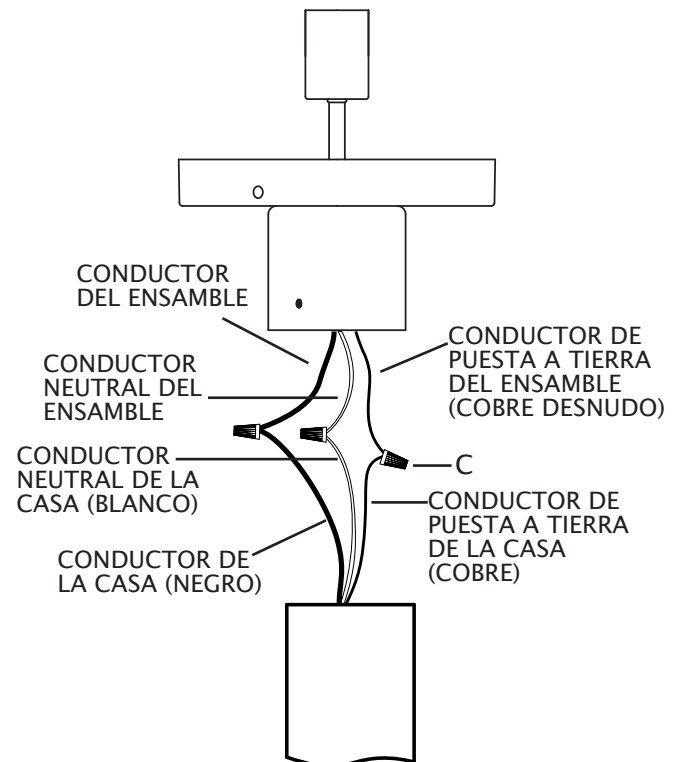
Español

**ARTÍCULO#: 89496/1**

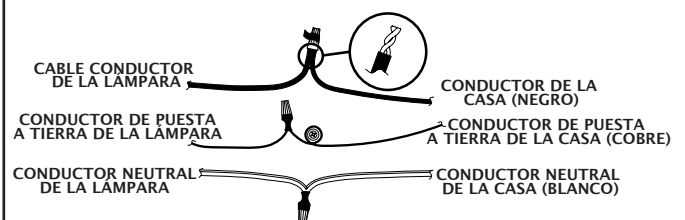
1. Baje con cuidado el artefacto (A) por encima del poste. Deje que el artefacto (A) se asiente en el poste.
2. Marque la posición de los orificios de la fijación del poste en el poste.
3. Retire el artefacto y déjelo a un lado.
4. Perfore un orificio de 3/16" en cada lugar marcado en el poste.



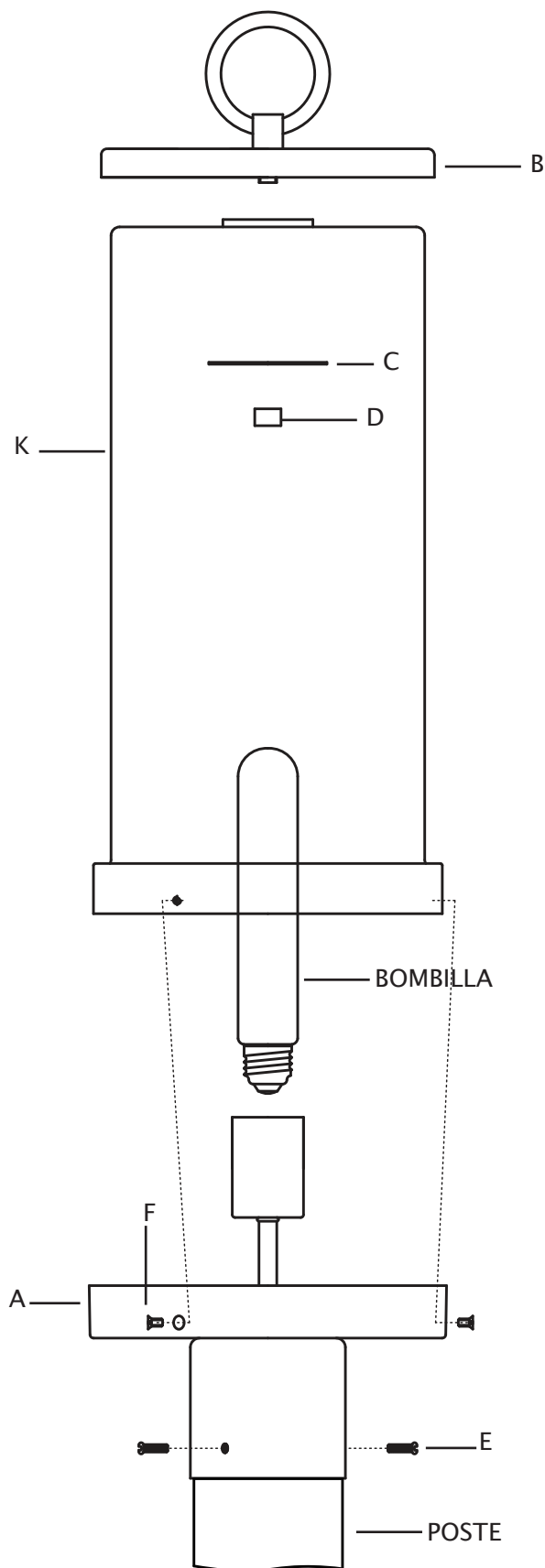
5. Pele 19,05 mm del aislamiento en los extremos de los conductores del ensamble.
6. Tuerza para unir el extremo del conductor de puesta a tierra del ensamble (cobre desnudo) y el extremo del conductor de puesta a tierra de la casa (cobre). Gire el empalme plástico (C) en los extremos de los conductores. Apriete completamente el empalme plástico (C).
7. Tuerza para unir el extremo del conductor de la casa (negro) y el extremo del conductor del ensamble. Gire el empalme plástico (C) en los extremos de los conductores. Apriete completamente el empalme plástico (C). Tuerza para unir el extremo del conductor neutral de la casa (blanco) y el extremo del conductor neutral del ensamble. Gire el empalme plástico (AA) en los extremos de los conductores. Apriete completamente el empalme plástico (C). Consulte la tabla.
8. Coloque cinta aislante (no se incluye) alrededor de los empalmes plásticos (AA) y los conductores. Asegúrese de que los cables estén bien sujetos a los empalmes plásticos.



Conecte el cable conductor del suministro (casa) negro a:	Conecte el conductor del suministro (casa) neutral blanco a:
conductor negro o	conductor blanco o
*cable paralelo (redondo y liso) o	*cable paralelo (cuadrado y acanalado) o
aislamiento del conductor sin palabras impresas o	aislamiento del conductor con palabras impresas o
conductor con aislamiento (que no sea verde) con el conductor de cobre.	conductor con aislamiento (que no sea verde) con el conductor plateado.
*Cuando se utiliza un conductor paralelo (SPT 1 y SPT 2): el cable conductor tiene forma redonda o es liso. El conductor neutral tiene forma cuadrada o es acanalado.	



9. Empuje con cuidado los cables hacia abajo dentro del poste.
10. Coloque el artefacto sobre el poste. NO apriete los cables entre el artefacto y el poste.
11. Alinee los orificios de la fijación del poste con los orificios del poste.
12. Enrosque un tornillo de montaje del artefacto (E) en cada orificio de la fijación del poste y del poste. Ajuste los tornillos de montaje del artefacto (E) para asegurar el artefacto al poste.
13. Coloque el techo (B) sobre la pantalla (K). Coloque el tubo roscado en la parte inferior del techo (B) en el orificio en la parte superior de la pantalla (K). Desde el interior de la pantalla (K), deslice la arandela grande (C) sobre el tubo roscado. Enrosque el capuchón (D) en el tubo roscado. Apriete el capuchón (D) para asegurar el techo (B) a la pantalla (K).
14. Enrosque la bombilla recomendada (bombilla E26 tipo Edison, no se incluye) en el portalámpara. Verifique el vataje correcto de la bombilla según la información marcada en el portalámpara de la lámpara. **ADVERTENCIA:** NO supere el vataje máximo de la bombilla.
15. Coloque la pantalla (K) sobre el foco. Encaje la parte inferior de la pantalla (K) en la parte inferior de la lámpara (A). Alinee los orificios a lo largo de la parte inferior de la pantalla (K) con los orificios a lo largo de la parte inferior de la lámpara (A).
16. Enrosque un tornillo pequeño (F) en cada orificio a lo largo de la parte inferior del lámpara (A) y en los orificios a lo largo de la parte inferior de la pantalla (K). Apriete los tornillos pequeños (F) para asegurar la pantalla (K) en su lugar.



**NOTA DE MANTENIMIENTO:** Sólo use un paño húmedo suave para limpiar el artefacto según sea necesario. NO use productos químicos agresivos en el artefacto. Los productos químicos agresivos pueden dañarlo.

Las condiciones de la costa pueden causar la acumulación de minerales y residuos en el artefacto. Se recomienda que los clientes de las zonas costeras limpien todas las superficies externas de los artefactos una vez cada dos semanas con un paño húmedo.