

**WARNING:** DISCONNECT POWER AT THE MAIN FUSE BOX BEFORE INSTALLATION.

**WARNING:**

This fixture is intended for installation in accordance with the National Electrical Code (NEC) and all local code specifications. If you are not familiar with code requirements, installation by a certified electrician is recommended.

Before assembly, remove all parts and part packages from box. If anything is missing, please contact the retailer from which the product was purchased.

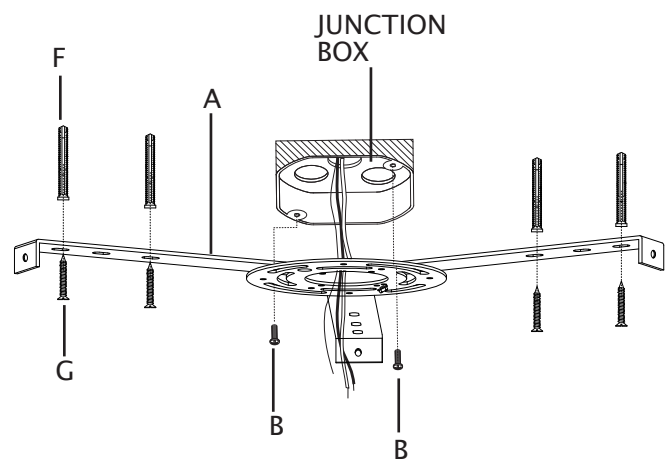
*elk* HOME

ANY QUESTIONS CALL: 800-613-3261  
M-F 8:00AM-6:00PM ET

Français p. 5  
Español p. 9

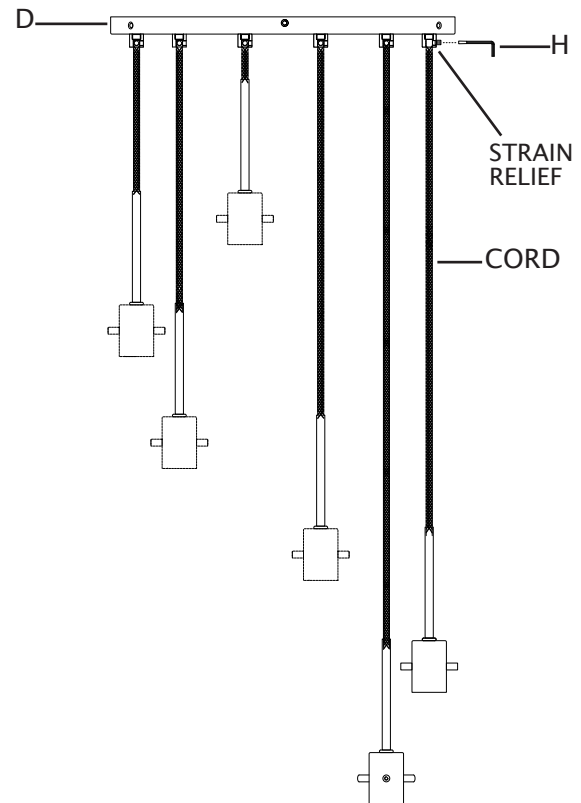
ITEM#: 82198/6

1. Position mounting bracket (A) so the head of ground screw and the tabs are facing down towards floor.
2. Temporarily place the mounting bracket (A) over the junction box. Align the holes in the center of mounting bracket (A) with holes in junction box. Mark on the ceiling the location of two holes at end of each arm on mounting bracket (A). Place mounting bracket (A) aside.
3. Using a drill bit the appropriate size of the wall anchor (F), drill a hole at each marked location in the ceiling. Carefully insert wall anchor (F) into each hole in ceiling.
4. Position mounting bracket (A) so the head of ground screw and tabs are facing down towards floor.
5. Carefully pull house wires through hole in center of mounting bracket (A).
6. Align holes in each arm of mounting bracket (A) with each ceiling anchor (F). Align holes in center of mounting bracket (A) with each hole in junction box.
7. Thread each ceiling screw (G) into holes in arms of mounting bracket (A) and into ceiling anchors (F). **DO NOT** fully tighten ceiling screws (G) at this time.
8. Thread each junction box screw (B) into holes in center of mounting bracket (A) and into holes in junction box. Tighten junction box screws (B) and ceiling screws (G) to secure mounting bracket (A) to junction box. **CAUTION:** Make sure house wires are pulled completely through hole in mounting bracket. **DO NOT** pinch wires between mounting bracket and ceiling.

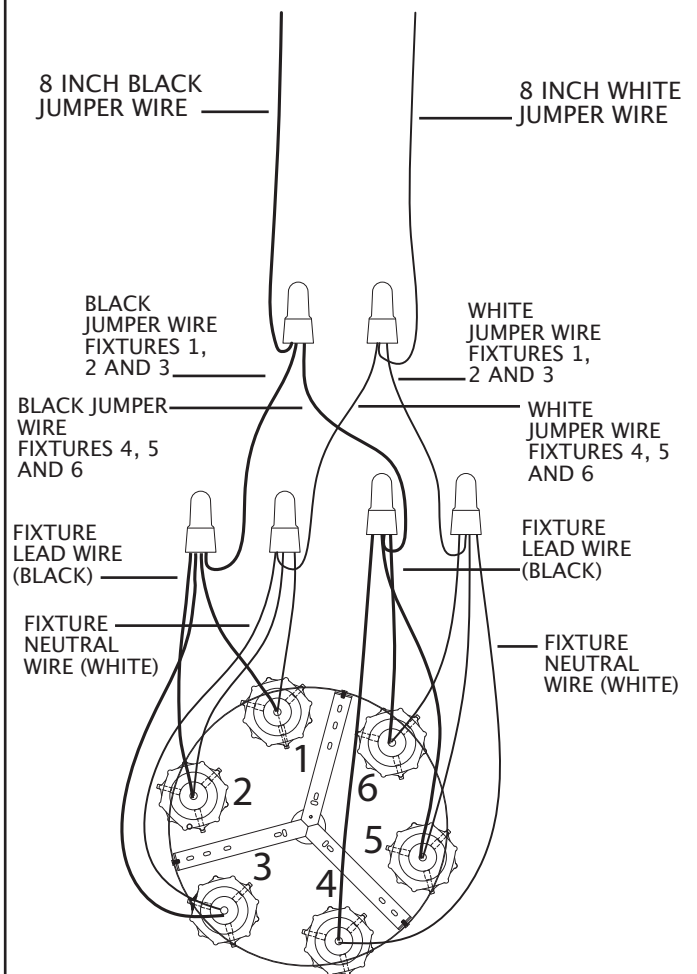


**IMPORTANT:** Length of each cord must be adjusted before fixture is installed on ceiling.

9. Hold canopy (D) against ceiling to determine desired hanging height of fixture.
10. Using hex wrench (H), loosen set screw on strain relief on canopy (D) to release cord (Do not completely remove set screw). Carefully pull cord down or push cord up through canopy (D) to achieve desired length. Tighten set screw on strain relief to secure cord. Repeat this step for remaining cords.
11. After establishing the desired length of cord, if there is excess cord and wire you may cut cord and wire to remove excess.
12. Carefully cut cord (H) and wire to desired leaving approximately 12 inches of cord and wire.
13. To expose fixture connection wires from inside cord cover, using a utility knife, carefully cut down the length of the outer cord cover and remove cord cover from fixture wires. **CAUTION:** DO NOT cut fixture wires.

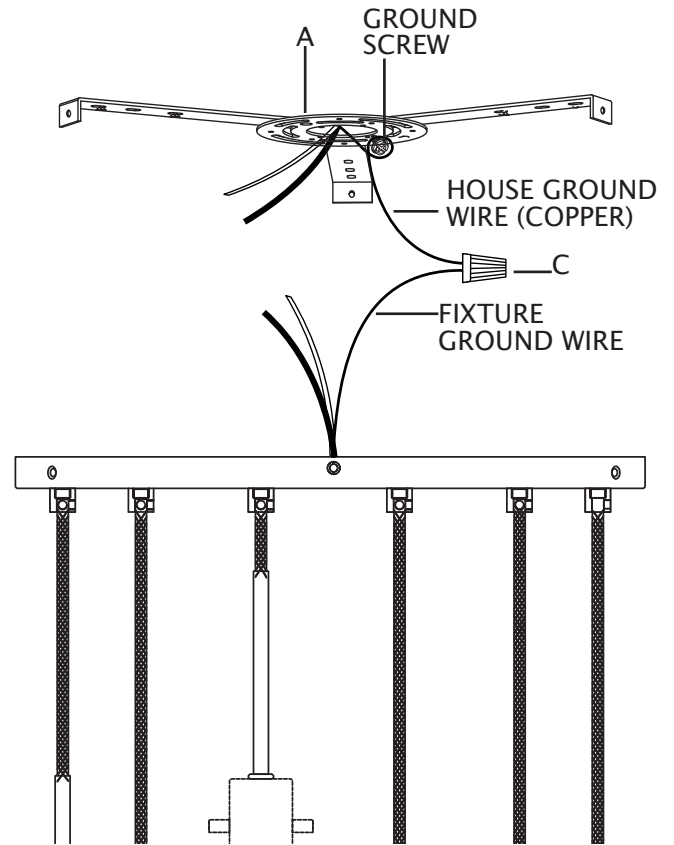


14. Strip 1/2" of insulation from ends of all fixture wires.
15. Twist the ends of fixture lead wire (black) from fixture 1, 2 and 3 along with one black jumper wire. Twist wire nut (C) onto ends of wires. Completely tighten wire nut (C) to secure connection.
16. Twist the ends of fixture neutral wire (white) from fixture 1, 2 and 3 along with one white jumper wire. Twist wire nut (C) onto ends of wires. Completely tighten wire nut (C) to secure connection.
17. Twist the ends of fixture lead wire (black) from fixture 4, 5 and 6 along with one black jumper wire. Twist wire nut (C) onto ends of wires. Completely tighten wire nut (C) to secure connection.
18. Twist the ends of fixture neutral wire (white) from fixture 4, 5 and 6 along with one white jumper wire. Twist wire nut (C) onto ends of wires. Completely tighten wire nut (C) to secure connection.
19. Twist the ends of both black jumper wires together along with an 8 inch black jumper wire. Twist wire nut (C) onto ends of wires. Completely tighten wire nut (C) to secure connection.
20. Twist the ends of both white jumper wires together along with an 8 inch white jumper wire. Twist wire nut (C) onto ends of wires. Completely tighten wire nut (C) to secure connection.



21. Slightly loosen ground screw on mounting bracket (A). Do not completely remove ground screw. Wrap house ground wire (copper) around ground screw, leaving enough ground wire to attach to fixture ground wire. Twist end of fixture ground wire and end of house ground wire (copper) together. Twist wire nut (C) onto ends of wires. Completely tighten wire nut (C). Reference chart below for correct wire connections.

Connect Supply (House) Ground Copper Wire to:
Bare Copper Wire or,
Bare Silver Wire or,
Green Insulated Wire.

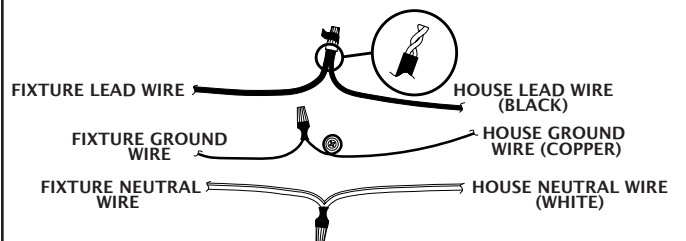


22. Twist end of house lead wire (black) and end of fixture lead wire (8 inch black jumper wire) together. Twist wire nut (C) onto ends of wires. Completely tighten wire nut (C). Twist end of house neutral wire (white) and end of fixture neutral wire (8 inch white jumper wire) together. Twist wire nut (C) onto ends of wires. Completely tighten wire nut (C). Reference chart to the right for correct wire connections.

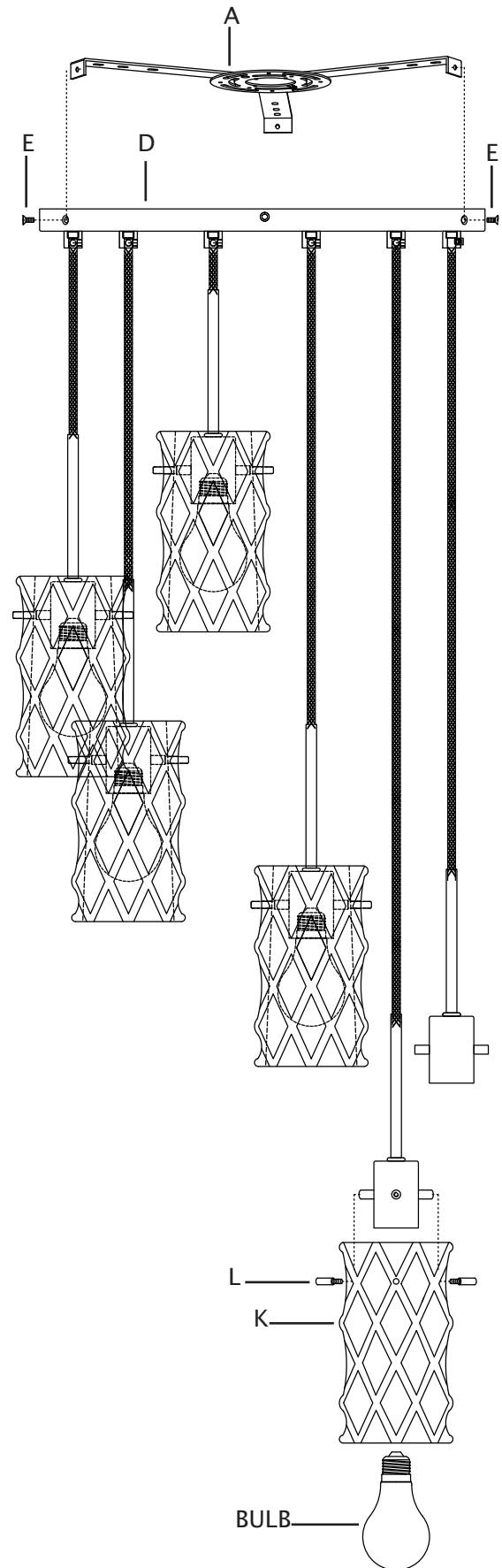
23. Wrap electrical tape (not included) around wire nuts (C) and wires. Ensure wires are securely fastened into wire nuts.

24. Carefully push all wires and wire nuts into junction box.

Connect Black Lead Supply (House) Wire to:	Connect White Neutral Supply (House) Wire to:
Black Wire or,	White Wire or,
*Parallel Cord (Round and Smooth) or,	*Parallel Cord (Square and Ridged) or,
No printed words on wire insulation or,	Printed words on wire insulation or,
Insulated Wire (other than green) with Copper Conductor.	Insulated Wire (other than green) with Silver Conductor.
*When parallel wire (SPT 1 & SPT 2) is used: The lead wire is round in shape or smooth. The neutral wire is square in shape or ridged.	



25. Carefully raise fixture up to ceiling. Place canopy (D) of fixture over mounting bracket (A). Align holes along canopy (D) with holes in tabs on mounting bracket (A).
26. Screw one fixture mounting screw (E) into holes along canopy (D) and into holes in tabs on mounting bracket (A). Tighten fixture mounting screws (E) to secure fixture to ceiling. DO NOT over tighten.
27. Raise shade (K) up to fixture. Pass hole in top of shade (K) over socket. Align holes along shade (K) with holes in pegs along socket. Thread one threaded stud (L) into each hole along shade (K) and into holes in pegs on socket. Tighten threaded studs (L) to secure shade (K) in place. DO NOT over tighten.
28. Repeat step 27 for remaining shades (K).
29. Screw recommended bulbs (E26 Edison bulb type, not included) into sockets. Verify correct bulb wattage marked on socket of fixture.  
**WARNING:** DO NOT exceed maximum bulb wattage.



**AVERTISSEMENT : COUPEZ L'ALIMENTATION AU NIVEAU DE LA BOÎTE À FUSIBLES.**

**AVERTISSEMENT :**

Ce luminaire a été conçu pour une installation selon les spécifications du code national de l'électricité et de tous les codes locaux. Si vous n'êtes pas familier avec les exigences de ces codes, une installation par un électricien certifié est recommandée.

Avant l'assemblage, retirer toutes les pièces et paquets de pièces de la boîte. Si un objet est manquant, svp contacter le détaillant de qui le produit a été acheté.

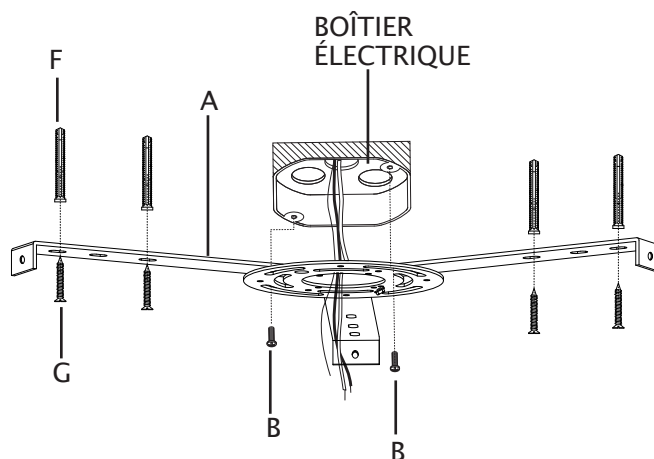
**elk HOME**

POUR TOUTE QUESTION,  
COMPOSER LE : 800-613-3261  
L-V 8:00-18:00 HE

Français

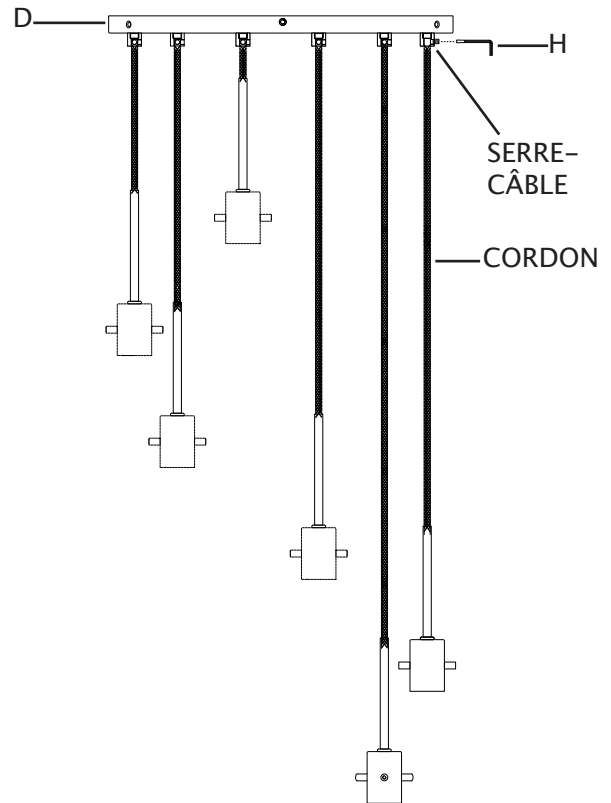
ARTICLE#: 82198/6

1. Positionner la fixation de montage (A) de manière à ce que les vis de montage du luminaire (E) attachées à la fixation de montage (A) pointent vers le plancher.
2. Placez temporairement le support de montage (A) sur la boîte de jonction. Alignez les trous au centre du support de montage (A) avec les trous de la boîte de jonction. Marquez au plafond l'emplacement des deux trous à l'extrémité de chaque bras sur le support de montage (A). Placez le support de montage (A) de côté.
3. À l'aide d'un foret de taille appropriée pour l'ancrage fourni (W), percer un trou à chaque emplacement marqué.
4. Positionner la fixation de montage (A) de manière à ce que les vis de montage du luminaire (E) attachées à la fixation de montage (A) pointent vers le plancher.
5. Tirer avec soin les fils d'alimentation électrique à travers le trou dans le centre de la fixation de montage (A).
6. Alignez les trous de chaque bras du support de montage (A) avec chaque ancrage de plafond (F). Alignez les trous au centre du support de montage (A) avec chaque trou de la boîte de jonction.
7. Vissez chaque vis de plafond (G) dans les trous des bras du support de montage (A) et dans les ancrages de plafond (F). NE PAS serrer complètement les vis de plafond (G) à ce stade.
8. Serrer les vis du boîtier électrique (B) et les vis d'ancrage (V) pour attacher la fixation de montage (A) au boîtier électrique.  
AVERTISSEMENT : Vous assurer que les fils d'alimentation sont toujours facilement accessibles. NE PAS coincer les fils entre la fixation de montage et le plafond.

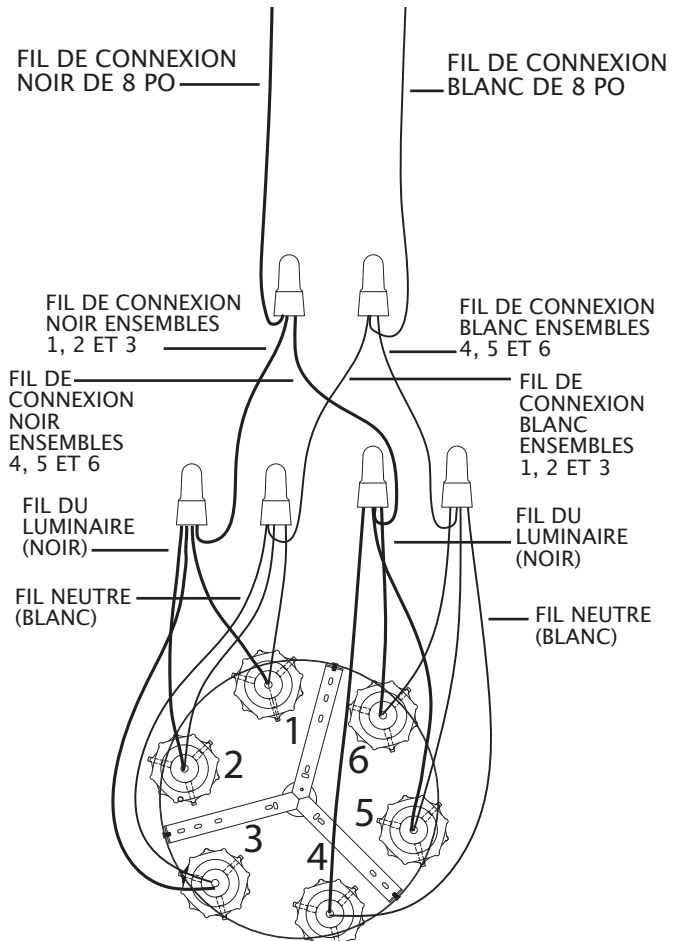


**IMPORTANT** : La longueur de chaque cordon doit être ajustée avant que le luminaire ne soit installé au plafond.

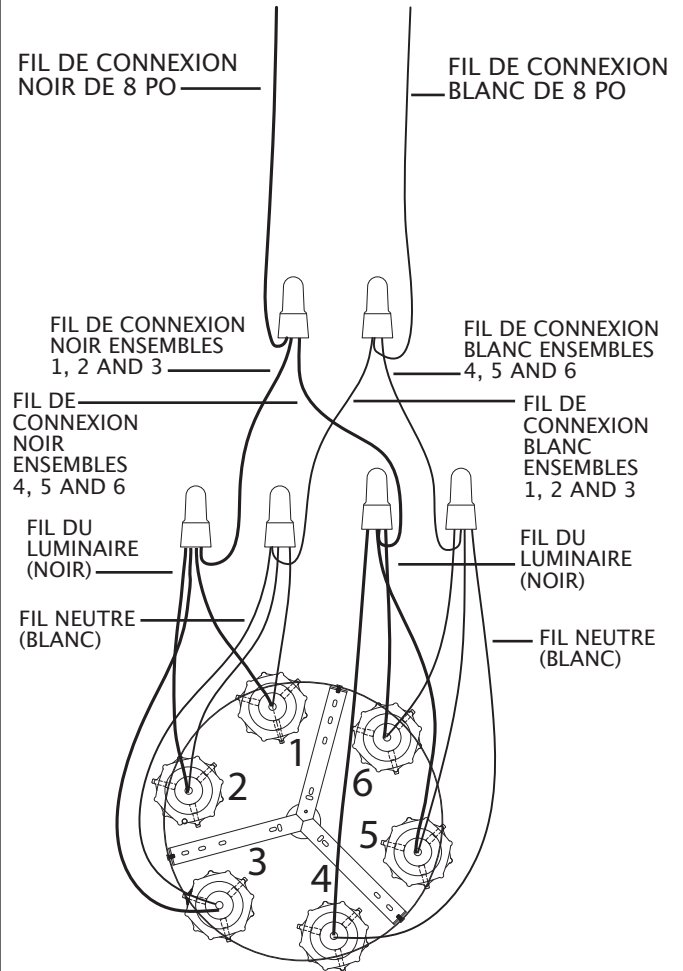
9. Soutenir le couvercle (D) contre le plafond pour déterminer la hauteur de suspension désirée pour le luminaire.
10. À l'aide d'une clé hexagonale (H), desserrer la vis de réglage sur le serre-câble du couvercle (D) pour relâcher le cordon (Ne pas retirer complètement la vis de réglage). Tirer délicatement le cordon, ou pousser le cordon, à travers le couvercle (D) pour obtenir la longueur désirée. Serrer la vis de réglage sur le serre-câble pour fixer le cordon. Répéter cette étape pour les cordons qui restent.
11. Après avoir déterminé la longueur du cordon, si un excédent de cordon et de fils est présent, vous pouvez les couper pour éliminer l'excès.
12. Couper avec soin le cordon (H) et le fil à la longueur désirée en ne laissant qu'environ 12 po de cordon et de fil.
13. Pour exposer les fils de connexion du luminaire qui sont à l'intérieur du revêtement du cordon, à l'aide d'un couteau utilitaire, couper délicatement le revêtement du cordon sur la longueur appropriée et retirer le revêtement.  
**AVERTISSEMENT** : NE PAS couper les fils du luminaire.



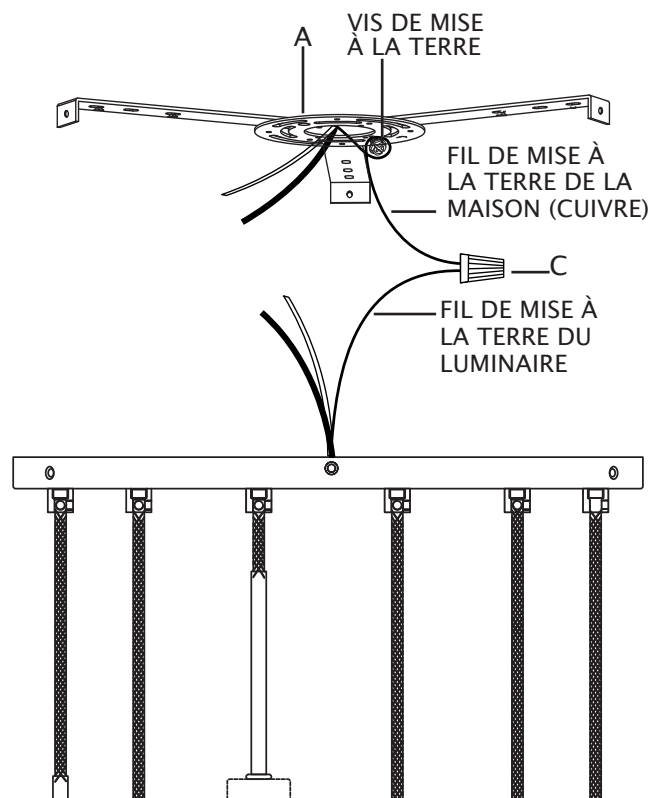
14. Retirer sur ½ po le revêtement isolant à l'extrémité de tous les fils du luminaire.
15. Tordre l'extrémité du fil du luminaire 1, 2 et 3 ensemble (noir) avec le fil de connexion noir. Visser le capuchon de connexion (C) sur l'extrémité des fils. Serrer fermement le capuchon de connexion (C) pour fixer solidement la connexion.
16. Tordre l'extrémité du fil neutre (blanc) du luminaire 1, 2 et 3 ensemble avec le fil de connexion blanc. Visser le capuchon de connexion (C) sur l'extrémité des fils. Serrer fermement le capuchon de connexion (C) pour fixer solidement la connexion.
17. Tordre l'extrémité du fil du luminaire 4, 5 et 6 ensemble (noir) avec le fil de connexion noir. Visser le capuchon de connexion (C) sur l'extrémité des fils. Serrer fermement le capuchon de connexion (C) pour fixer solidement la connexion.
18. Tordre l'extrémité du fil neutre (blanc) du luminaire 4, 5 et 6 ensemble avec le fil de connexion blanc. Visser le capuchon de connexion (C) sur l'extrémité des fils. Serrer fermement le capuchon de connexion (C) pour fixer solidement la connexion.



19. Tordre l'extrémité des deux fils de connexion noir ensemble avec un fil de connexion noir de 8 po. Visser le capuchon de connexion (C) sur l'extrémité des fils. Serrer fermement le capuchon de connexion (C) pour fixer solidement la connexion.
20. Tordre l'extrémité des deux fils de connexion blanc ensemble avec un fil de connexion blanc de 8 po. Visser le capuchon de connexion (C) sur l'extrémité des fils. Serrer fermement le capuchon de connexion (C) pour fixer solidement la connexion.



21. Desserrez légèrement la vis de mise à la terre du support de fixation (A). Ne retirez pas complètement la vis de mise à la terre. Enroulez le fil de mise à la terre de la maison (cuivre) autour de la vis de mise à la terre en gardant une longueur suffisante pour le relier au fil de mise à la terre du luminaire. Enroulez l'extrémité du fil de mise à la terre du luminaire et l'extrémité du fil de mise à la terre de la maison. Vissez un capuchon de connexion (C) sur les extrémités des fils. Serrez complètement le capuchon de connexion (C). Consultez le tableau à droite pour faire les bons raccordements.



Raccordez le fil de cuivre de mise à la terre de l'alimentation (maison) à l'un des trois fils suivants :

fil en cuivre dénudé;

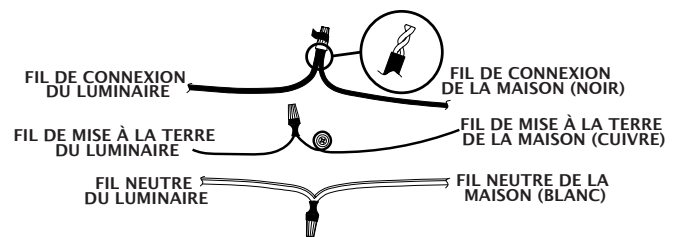
fil en argent dénudé;

fil isolé vert.

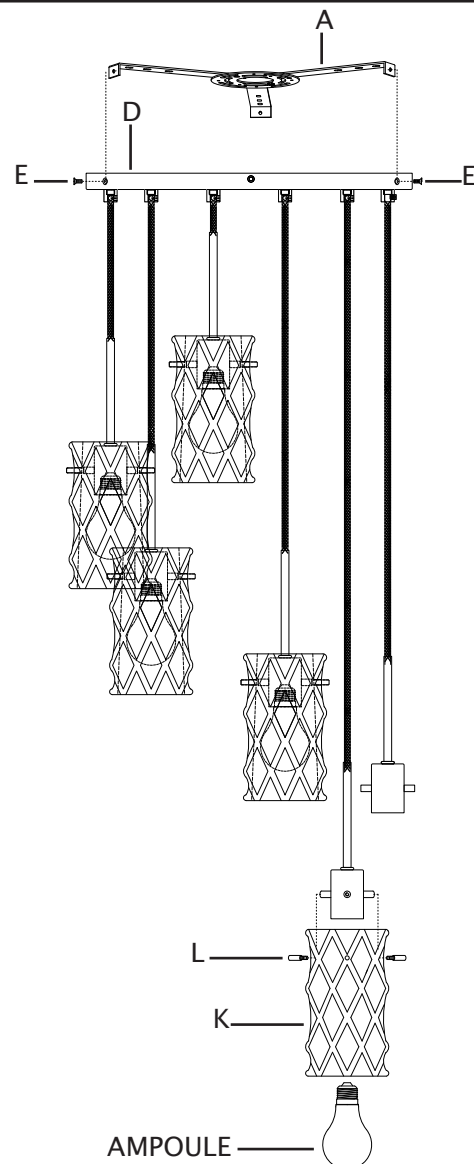
22. Enroulez l'extrémité du fil de connexion de la maison (noir) et l'extrémité du fil de connexion du luminaire (fil de connexion noir de 8 po). Vissez un capuchon de connexion (C) sur les extrémités des fils. Serrez complètement le capuchon de connexion (C). Enroulez l'extrémité du fil neutre de la maison (blanc) et l'extrémité du fil neutre du luminaire (fil de connexion blanc de 8 po). Vissez un capuchon de connexion (C) sur les extrémités des fils. Serrez complètement le capuchon de connexion (C). Consultez le tableau à droite pour faire les bons raccordements.
23. Enroulez du ruban isolant (non inclus) autour des capuchons de connexion (C) et des fils. Assurez-vous que les fils sont solidement fixés dans les capuchons de connexion.
24. Placez soigneusement tous les fils et les capuchons de connexion (C) dans la boîte de jonction.

Raccordez le fil d'alimentation noir (maison) à l'un des fils suivants :	Raccordez le fil d'alimentation blanc neutre (maison) à l'un des fils suivants :
fil noir;	fil blanc;
* cordon parallèle (rond et lisse);	* cordon parallèle (carré et nervuré);
pas de mots imprimés sur l'isolation des fils;	mots imprimés sur l'isolation des fils;
fil isolé (autre que vert) avec conducteur en cuivre.	fil isolé (autre que vert) avec conducteur en argent.

\* Lorsqu'un fil parallèle (SPT 1 et SPT 2) est utilisé :  
Le fil conducteur est de forme ronde ou lisse.  
Le fil neutre est de forme carrée ou strié.



25. Soulevez délicatement le luminaire jusqu'au plafond. Placez le couvercle (D) sur le support de montage (A). Alignez les trous le long du couvercle (D) avec les trous des languettes du support de montage (A).
26. Vissez une vis de montage du luminaire (E) dans les trous le long du couvercle (D) et dans les trous des languettes du support de montage (A). Serrez les vis de montage du luminaire (E) pour fixer le luminaire au plafond. Ne pas trop serrer.
27. Soulever le cache (K) jusqu'au luminaire. Poser l'orifice sur le dessus du cache (K) sur la douille. Aligner les orifices le long du cache (K) avec les orifices dans les pattes le long de la douille. Visser une tige filetée (L) dans chaque orifice le long du cache (K) et dans les orifices des pattes le long de la douille. Serrer les tiges filetées (L) pour fixer le cache (K) en place. **NE PAS trop serrer.**
28. Répéter l'étape 27 pour les autres caches (K).
29. Vissez les ampoules recommandées (ampoule à culot à vis E26, non incluse) dans les douilles. Consultez la puissance appropriée pour l'ampoule indiquée sur la douille du luminaire.  
**AVERTISSEMENT** : Ne dépassez PAS la puissance maximale recommandée pour l'ampoule.





**ADVERTENCIA:** DESCONECTE LA ALIMENTACIÓN EN LA CAJA DE FUSIBLES PRINCIPAL.

**ADVERTENCIA:**

Este artefacto está destinado a ser instalado de acuerdo con el Código Nacional de Electricidad (NEC, por sus siglas en inglés) y todas las especificaciones del código local. Si no está familiarizado con los requisitos del código, se recomienda que la instalación sea realizada por un electricista certificado.

Antes del montaje, retire todas las piezas y paquetes de piezas de la caja. Si falta algo, póngase en contacto con la tienda donde compró el producto.

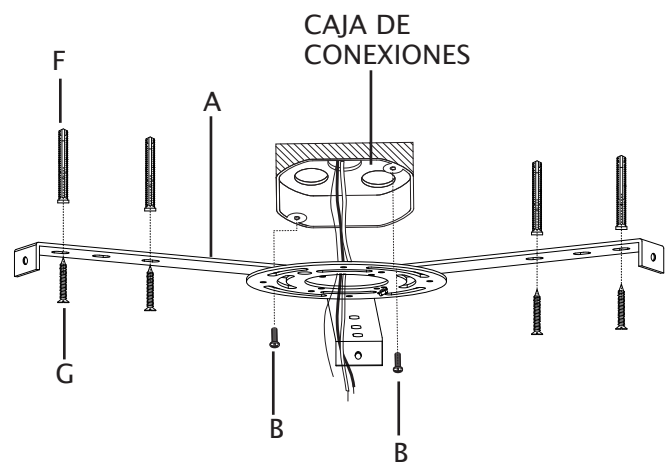
**elk HOME**

POR CUALQUIER PREGUNTA LLAME AL:  
800-613-3261  
L-V 8:00AM-6:00PM HORA DEL ESTE

Español

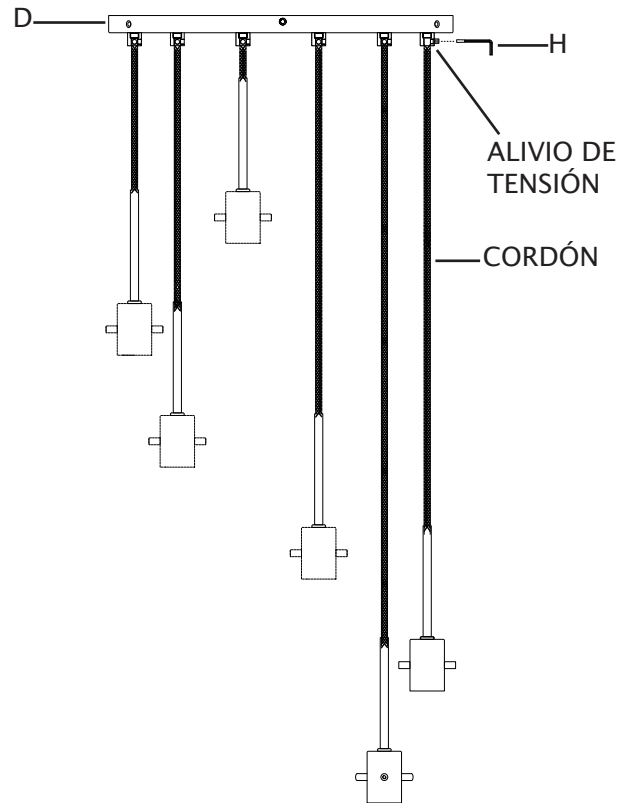
ARTÍCULO#: 82198/6

1. Coloque el soporte de montaje (A) de modo que la cabeza del tornillo de tierra y las lengüetas miren hacia el suelo.
2. Coloque temporalmente el soporte de montaje (A) sobre la caja de conexiones. Alinee los orificios del centro del soporte de montaje (A) con los orificios de la caja de conexiones. Marque en el techo la ubicación de dos orificios en el extremo de cada brazo en el soporte de montaje (A). Coloque el soporte de montaje (A) a un lado.
3. Utilizando una broca del tamaño adecuado para el anclaje incluido (F), perforo un orificio en cada ubicación marcada.
4. Coloque el soporte de montaje (A) de modo que la cabeza del tornillo de tierra y las lengüetas miren hacia el suelo.
5. Jale con cuidado de los cables de la casa a través del orificio en el centro de la abrazadera de montaje (A).
6. Alinee los orificios de la abrazadera de montaje (A) con los orificios de la caja de conexiones. Alinee los orificios de los extremos de la barra en la abrazadera de montaje con los anclajes (F).
7. Enrosque cada tornillo de anclaje (G) en cada orificio de la barra en la abrazadera de montaje (A).
8. Apriete los tornillos de la caja de conexiones (B) y los tornillos de anclaje (V) para fijar la abrazadera de montaje (A) a la caja de conexiones. **PRECAUCIÓN:** Asegúrese de que los cables de la casa sigan siendo fácilmente accesibles. **NO** apriete los cables entre la abrazadera de montaje y el techo.

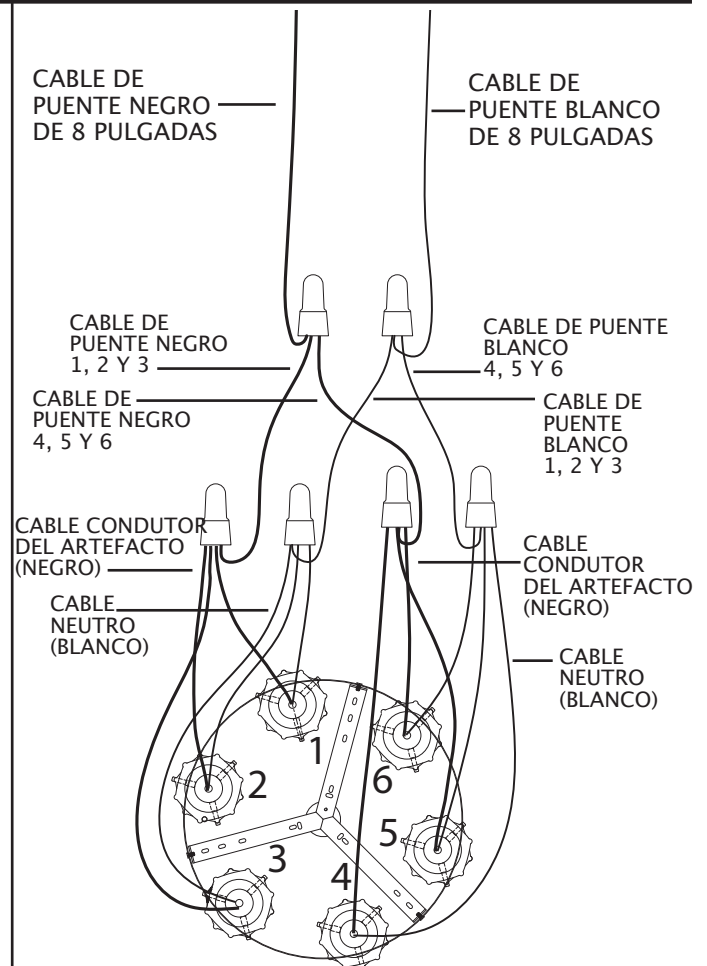


**IMPORTANTE:** La longitud de cada cordón debe ajustarse antes de instalar el artefacto en el techo.

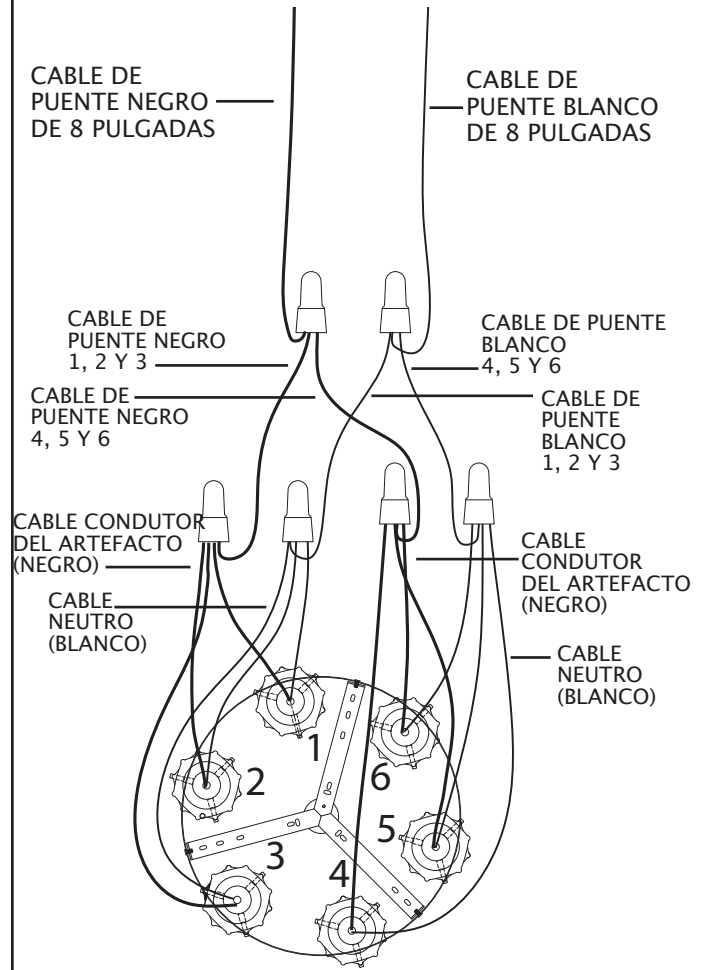
9. Sostenga la cubierta (D) contra el techo para determinar la altura deseada para colgar el artefacto.
10. Utilizando la llave hexagonal (H), afloje el tornillo de ajuste en el alivio de tensión de la cubierta (D) para liberar el cordón (no retire completamente el tornillo de ajuste). Jale con cuidado el cordón hacia abajo o empuje el cordón hacia arriba a través de la cubierta (D) para lograr la longitud deseada. Apriete el tornillo de ajuste en el alivio de tensión para asegurar el cordón. Repita este paso para los cordones restantes.
11. Después de establecer la longitud deseada del cordón, si hay exceso de cordón y de cable, puede cortar el cordón y el cable para eliminar el exceso.
12. Corte cuidadosamente el cordón (H) y el cable a la medida deseada dejando aproximadamente 12 pulgadas de cordón y cable.
13. Para exponer los cables de conexión del artefacto desde el interior de la cobertura del cordón, use un cortador para cortar cuidadosamente la longitud de la cobertura del cordón exterior y retire la cobertura de los cables del artefacto. **PRECAUCIÓN:** NO corte los cables del artefacto.



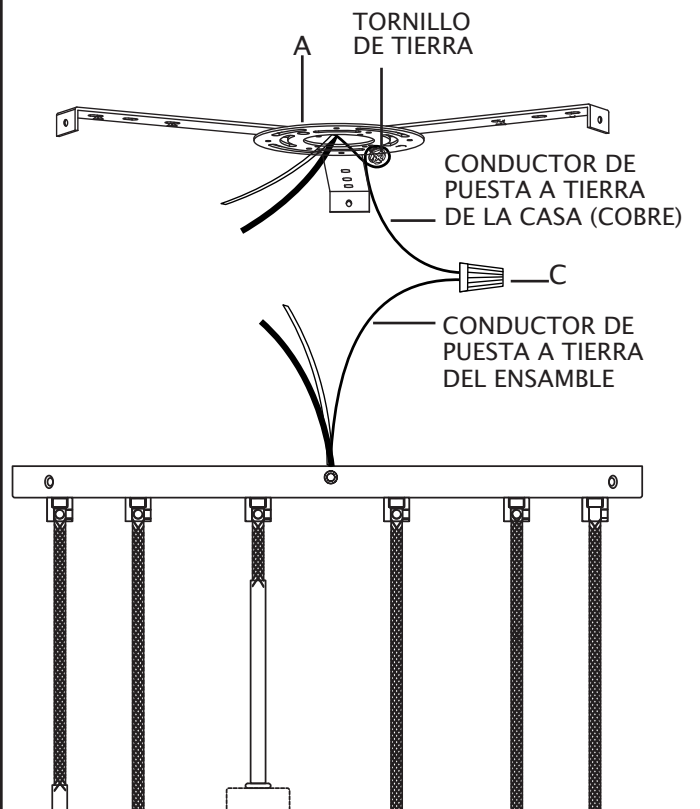
14. Pele ½ pulgada de aislamiento de los extremos de todos los cables del artefacto.
15. Enrosque los extremos del cable conductor (negro) de los artefactos 1, 2 y 3 junto con un cable de puente negro. Enrosque la tuerca para cable (C) en los extremos de los cables. Apriete completamente la tuerca para cable (C) para asegurar la conexión.
16. Enrosque los extremos del cable neutro (blanco) de los artefactos 1, 2 y 3 junto con un cable de puente blanco. Enrosque la tuerca para cable (C) en los extremos de los cables. Apriete completamente la tuerca para cable (C) para asegurar la conexión.
17. Enrosque los extremos del cable conductor (negro) de los artefactos 4, 5 y 6 junto con un cable de puente negro. Enrosque la tuerca para cable (C) en los extremos de los cables. Apriete completamente la tuerca para cable (C) para asegurar la conexión.
18. Enrosque los extremos del cable neutro (blanco) de los artefactos 4, 5 y 6 junto con un cable de puente blanco. Enrosque la tuerca para cable (C) en los extremos de los cables. Apriete completamente la tuerca para cable (C) para asegurar la conexión.



19. Enrosque los extremos de los dos cables de puente negro junto con un cable de puente negro de 8 pulgadas. Enrosque la tuerca para cable (C) en los extremos de los cables. Apriete completamente la tuerca para cable (C) para asegurar la conexión.
20. Enrosque los extremos de los dos cables de puente blancos junto con un cable de puente blanco de 8 pulgadas. Enrosque la tuerca para cable (C) en los extremos de los cables. Apriete completamente la tuerca para cable (C) para asegurar la conexión.



21. Afloje ligeramente el tornillo de tierra del soporte de montaje (A). No retire completamente el tornillo de puesta a tierra. Envuelva el conductor de puesta a tierra de la casa (cobre) alrededor del tornillo de puesta a tierra, dejando suficiente cable para conectarlo al conductor de puesta a tierra del ensamblaje. Tuerza para unir el extremo del conductor de puesta a tierra del ensamblaje y el extremo del conductor de puesta a tierra de la casa (cobre). Gire el empalme plástico (C) en los extremos de los conductores. Apriete completamente el empalme plástico (C). Consulte la tabla siguiente para ver las conexiones correctas de los cables.

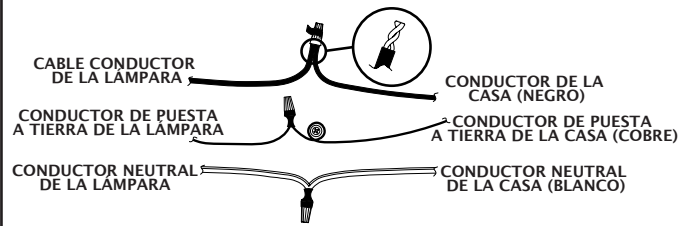


Conecte el conductor de cobre de puesta a tierra del suministro (casa) a:
conductor de cobre sin recubrimiento o
conductor plateado sin recubrimiento o
conductor con aislamiento verde.

22. Tuerza el extremo del conductor de la casa (negro) y el extremo del conductor del ensamble (cable de puente negro de 8 pulgadas) para unirlos. Gire el empalme plástico (C) en los extremos de los conductores. Apriete completamente el empalme plástico (C). Tuerza el extremo del conductor neutral de la casa (blanco) y el extremo del conductor neutral del ensamble (cable de puente blanco de 8 pulgadas) para unirlos. Gire el empalme plástico (C) en los extremos de los conductores. Apriete completamente el empalme plástico (C). Consulte la siguiente tabla para conocer las conexiones de conductores correctas.
23. Coloque cinta aislante (no se incluye) alrededor de los empalmes plásticos (C) y los conductores. Asegúrese de que los cables estén bien sujetos a los empalmes plásticos.
24. Inserte cuidadosamente los conductores y los empalmes plásticos en el interior de la caja de conexiones.

Conecte el cable conductor del suministro (casa) negro a:	Conecte el conductor del suministro (casa) neutral blanco a:
conductor negro o	conductor blanco o
*cable paralelo (redondo y liso) o	*cable paralelo (cuadrado y acanalado) o
aislamiento del conductor sin palabras impresas o	aislamiento del conductor con palabras impresas o
conductor con aislamiento (que no sea verde) con el conductor de cobre.	conductor con aislamiento (que no sea verde) con el conductor plateado.

\*Cuando se utiliza un conductor paralelo (SPT 1 y SPT 2): el cable conductor tiene forma redonda o es liso. El conductor neutral tiene forma cuadrada o es acanalado.



25. Levante con cuidado el artefacto contra el techo. Coloque la cubierta (D) sobre el soporte de montaje (A). Alinee los orificios a lo largo de la cubierta (D) con los orificios de las lengüetas en el soporte de montaje (A).
26. Enrosque un tornillo de montaje del artefacto (E) a través de los orificios a lo largo de la cubierta (D) y en los orificios de las lengüetas en el soporte de montaje (A). Apriete los tornillos de montaje del artefacto (E) para asegurar el artefacto al techo. No apriete demasiado.
27. Levante la pantalla (K) hasta el artefacto. Pase el orificio de la parte superior de la pantalla (K) sobre el portalámparas. Alinee los orificios a lo largo de la pantalla (K) con los orificios de las lengüetas a lo largo del portalámparas. Enrosque un espárrago roscado (L) en cada orificio a lo largo de la pantalla (K) y en los orificios de las lengüetas del portalámparas. Apriete los espárragos roscados (L) para asegurar la pantalla (K) en su lugar. NO apriete demasiado.
28. Repita los pasos 27 para las demás pantallas (K).
29. Enrosque las bombillas recomendadas (bombilla E26 tipo Edison, no se incluye) en el portalámparas. Verifique el vataje correcto de la bombilla según la información marcada en el portalámpara de la lámpara. **ADVERTENCIA:** NO supere el vataje máximo de la bombilla.

