

Starck 3

Mounting instructions

Flushometer toilet, wall mounted

Notice de montage

Cuvette suspendue

2229090000

2560090000



Important information

4

en

Remarques importantes

5

fr



Installation

6



Important information

Regarding the mounting instructions

These mounting instructions come as part of the Duravit product and should be read carefully prior to installation.

Explanation of the key words and symbols

CAUTION At high risk of fatal hazards or serious injuries

NOTICE In the case of potential damage to property



Link to the **installation information** in this section



Inspection (e.g. for scratches)



Inspect to check for leaks and tightness

Target group and qualification

The toilet must be installed by certified plumber.

NOTICE

Local installation regulations and any country-specific standards must be observed at all times.

Safety information

CAUTION

Personal injury or breakage through fragile product.

- > 2 people are recommended of handling.
- > Handle with care.

NOTICE

Risk of product damage. Overtightening may cause breakage or chipping of vitreous china.

- > Handle with care.

Risk of external leakage.

- > Do not lift or rock the bowl after placement.
- > If you break the watertight seal, you must install a new wax seal.

Water installation

HET (high efficiency toilet): 1.28 gpf / 4.8 lpf

Operation pressure:

Recommended: 25 – 80 psi / 172 – 550 kPA

Installation information

Please read pre-installation datasheets prior to the installation. These are available to download on the Internet at www.duravit.us.

2 Turn off water (Diagram 2)

- > Make sure water is turned off before working on unit.

3 Install carrier (Diagram 3)

- > Install carrier according to the carrier mounting instruction.

8 Install flush valve (Diagram 8)

- > Install the flush valve according to the manufacturer's instructions.



Remarques importantes

À propos de cette notice de montage

Cette notice de montage fait partie intégrante du produit Duravit et doit être lue attentivement avant le montage.

Explication des mots clés et des symboles



En cas de risque de danger mortel ou de blessures graves



En cas de dommages matériels potentiels



Lien vers les **Consignes d'installation** dans cette section



Inspection (par ex. des rayures)



Inspecter pour contrôler les fuites et la fixation

Groupe cible et qualification

Les toilettes doivent être installées par un plombier certifié.



Les réglementations d'installation locales et toutes les normes spécifiques au pays doivent être respectées à tout moment.

Consignes de sécurité



Blessures ou casse en raison de la fragilité du produit !

- > 2 personnes sont recommandées pour la manipulation.
- > Manipuler avec précaution.



Risque d'endommagement du produit. Un serrage trop fort peut entraîner des bris ou l'écaillage de la porcelaine vitrifiée.

- > Manipuler avec précaution.

Risque de fuite externe.

- > Ne pas soulever ou basculer la cuvette après la mise en place.
- > Si vous cassez le joint étanche, vous devez installer un nouvel anneau de cire.

Installation hydraulique

HET (toilette haute efficacité) : 1,28 gpf / 4,8 lpf

Pression de service :

Recommandée : 25 – 80 psi / 172 – 550 kPa

Consignes d'installation

Lire les fiches de pré-installation avant l'installation. Celles-ci peuvent être téléchargées sur Internet à l'adresse www.duravit.us.

2 Couper l'eau (diagramme 2)

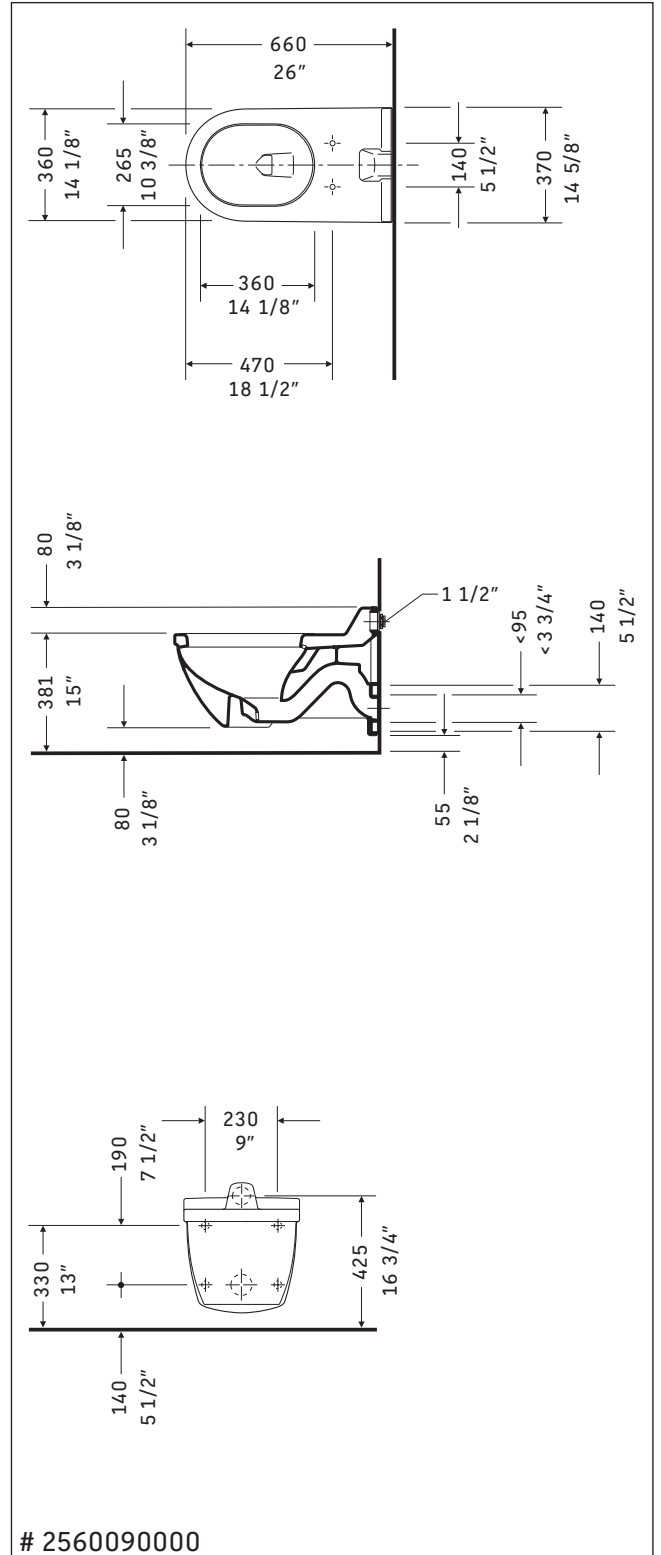
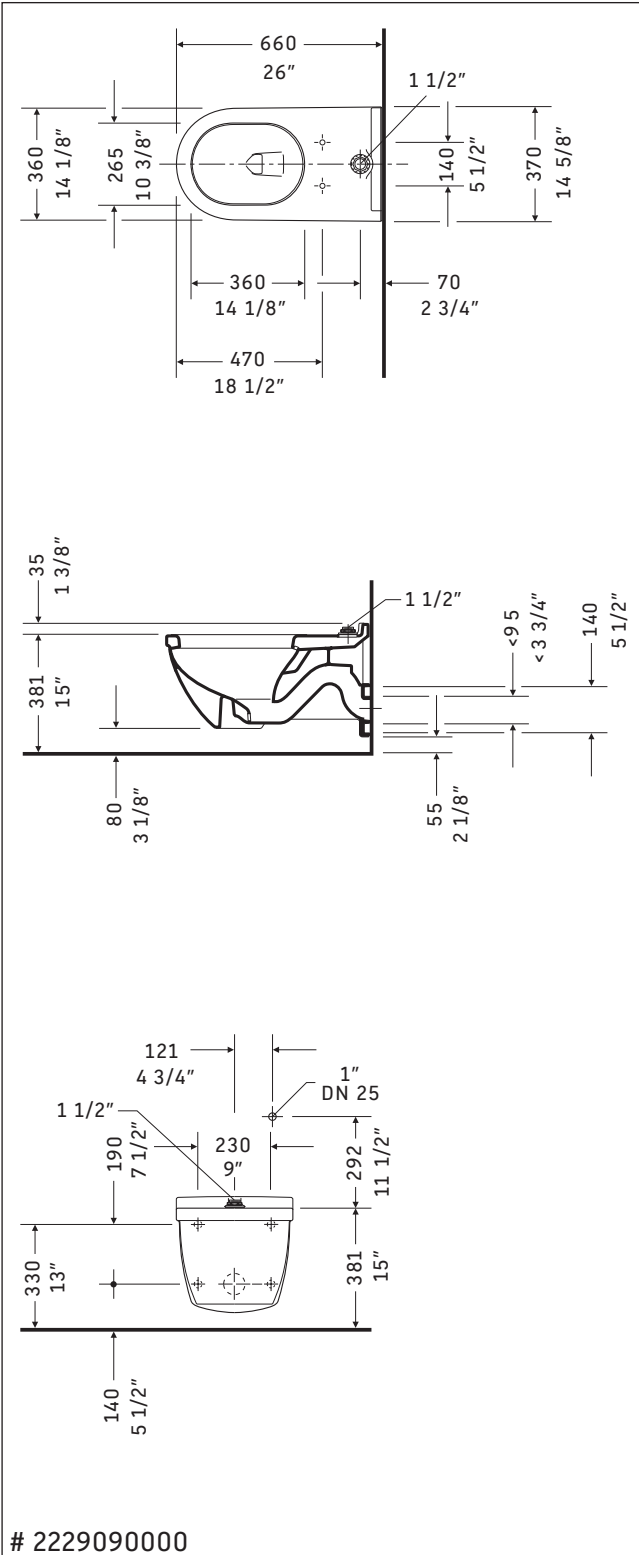
- > Assurez-vous que l'eau est coupée avant les travaux sur l'unité.

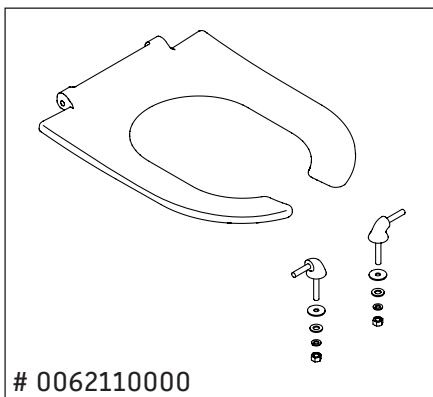
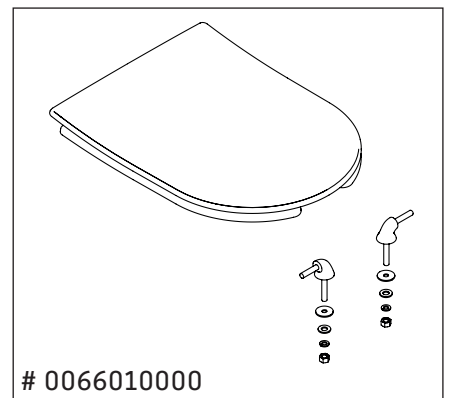
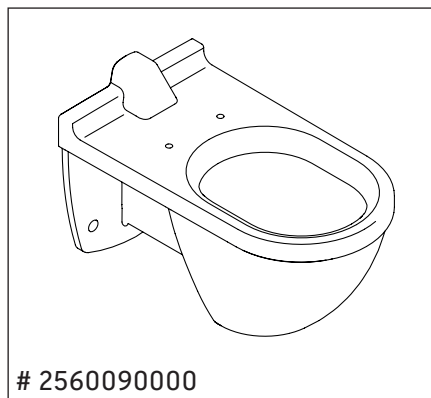
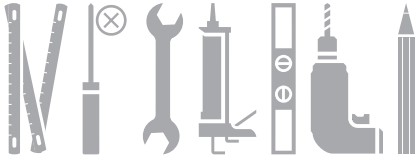
3 Installer le support (diagramme 3)

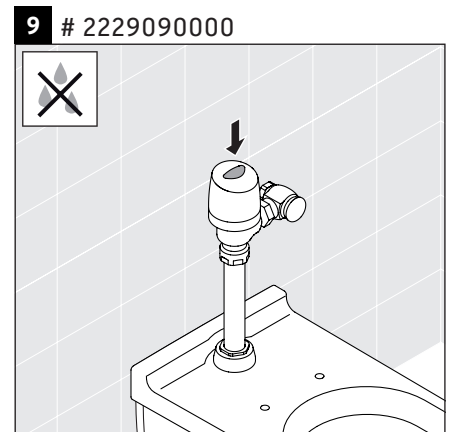
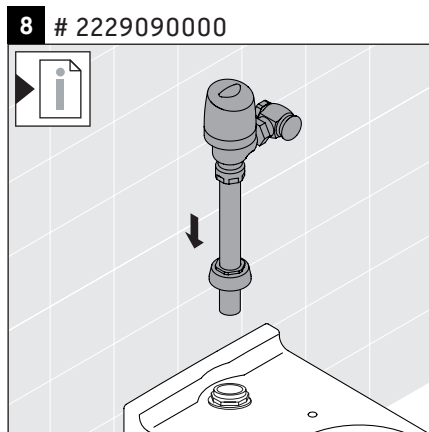
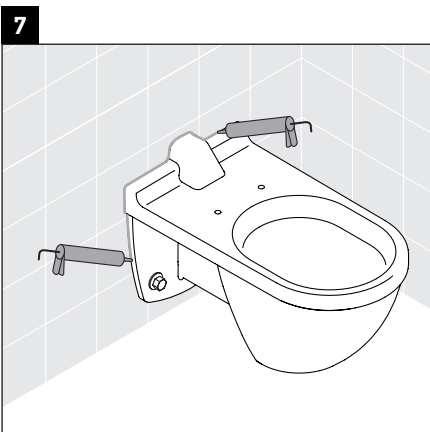
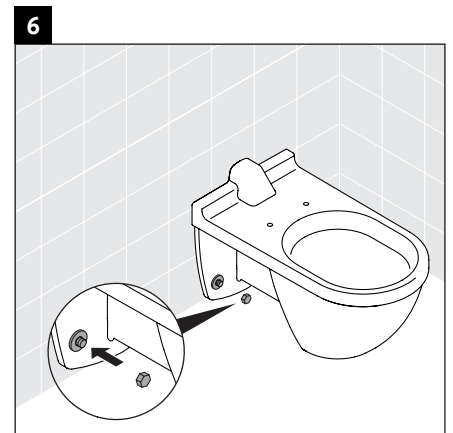
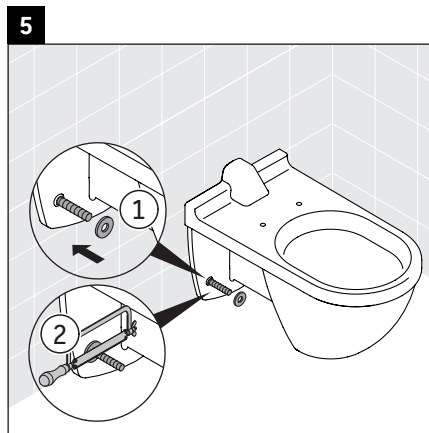
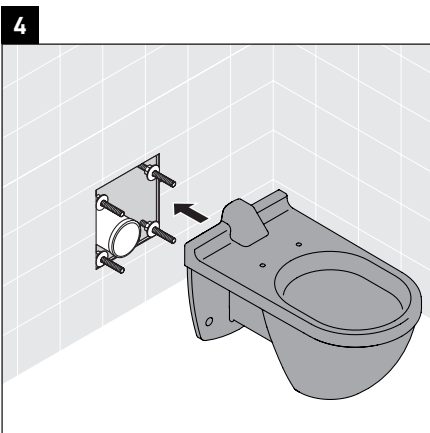
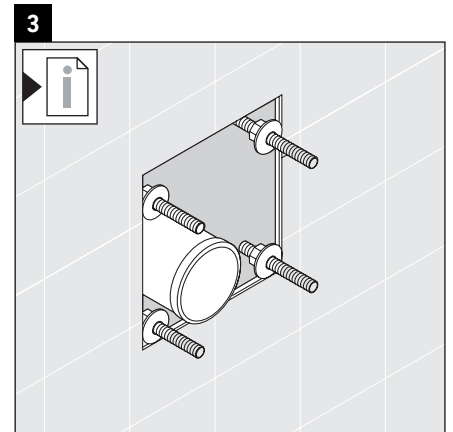
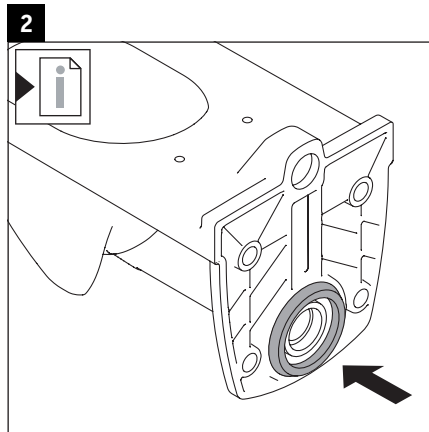
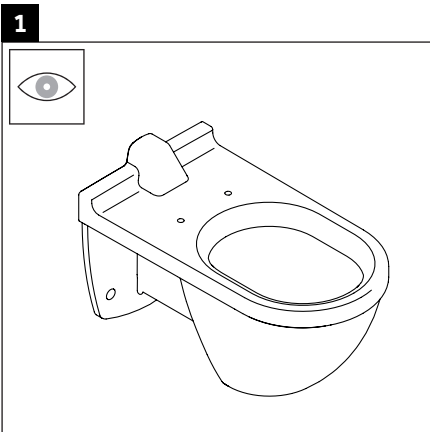
- > Installer le support conformément aux instructions de montage du support.

8 Installer la soupape (diagramme 8)

- > Installer la soupape conformément aux instructions du fabricant.







Duravit USA, Inc.
105 Madison Avenue
New York, NY 10016
Toll Free 888-DURAVIT
Phone 212 686 0033
Fax 212 686 8033
info@us.duravit.com
www.duravit.us

Duravit USA, Inc.
2635 North Berkeley Lake Road
Suite 100
Duluth, GA 30096
Phone +1 770 931 3575
Fax +1 770 931 8454
info@us.duravit.com
www.duravit.us

