



**Achtung**  
**Warning**  
**Atención**  
**Attention**  
**Attenzione**  
**Varning**  
**Waarschuwing**  
**Forsigtig**  
**Forsiktig**  
**Uwaga**

DE

**Achtung!** Enthält: Terpentinöl (< 5%)  
H315 Verursacht Hautreizungen  
H317 Kann allergische Hautreaktionen verursachen  
H319 Verursacht schwere Augenreizungen  
H412 Schädlich für Wasserorganismen  
P280 Schutzhandschuhe tragen

EN

**Warning!** Contains: Turpentine oil (< 5%)  
H315 Causes skin irritation  
H317 May cause an allergic skin reaction  
H319 Causes serious eye irritation  
H412 Harmful to aquatic life with long lasting effects  
P280 Wear protective gloves for installation

FR

**Atención!** Comprends: L'essence de térébenthine (< 5%)  
H315 Provoque une irritation cutanée  
H317 Peut provoquer une allergie cutanée  
H319 Provoque une sévère irritation des yeux  
H412 Nocif pour les organismes aquatiques, entraîne des effets néfastes à long terme  
P280 Porter des gants de protection pour l'installation

ES

**Attention!** Contiene: Aceite de trementina (< 5%)  
H315 Provoca irritación de la piel  
H317 Puede provocar una reacción alérgica en la piel  
H319 Provoca irritación ocular grave  
H412 Nocivo para los organismos acuáticos, con efectos nocivos duraderos  
P280 Use guantes protectores para la instalación

IT

**Attenzione!** Comprender: Olio di trementina (< 5%)  
H315 Provoca irritazione cutanea  
H317 Può provocare una reazione allergica cutanea  
H319 Provoca grave irritazione oculare  
H412 Nocivo per gli organismi acquatici con effetti di lunga durata  
P280 Indossare guanti per l'installazione

SV

**Varning!** Innehåller: Terpentin (< 5%)  
H315 Irriterar huden  
H317 Kan orsaka allergisk hudreaktion  
H319 Orsakar allvarlig ögonirritation  
H412 Skadliga långtidseffekter för vattenlevande organismer  
P280 Använd skyddshandskar

NL

**Waarschuwing!** Bevatten: Terpentijnolie (< 5%)  
H315 Veroorzaakt huidirritatie  
H317 Kan een allergische huidreactie veroorzaken  
H319 Veroorzaakt ernstige oogirritatie  
H412 Schadelijk voor in het water levende organismen, met langdurige gevolgen  
P280 Beschermende handschoenen

DA

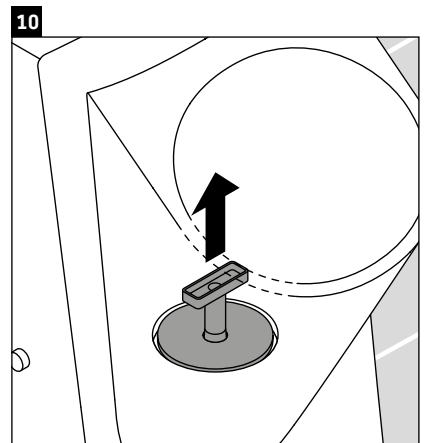
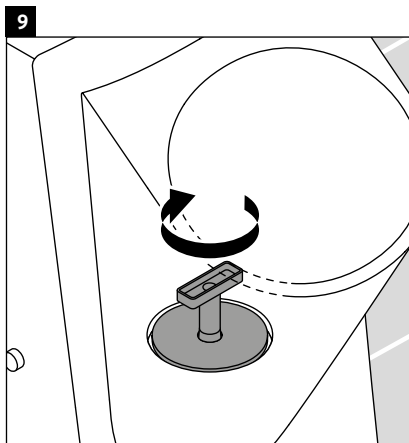
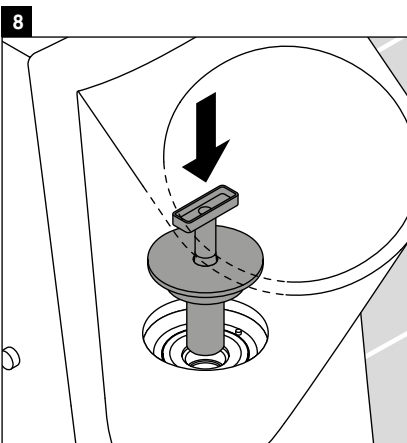
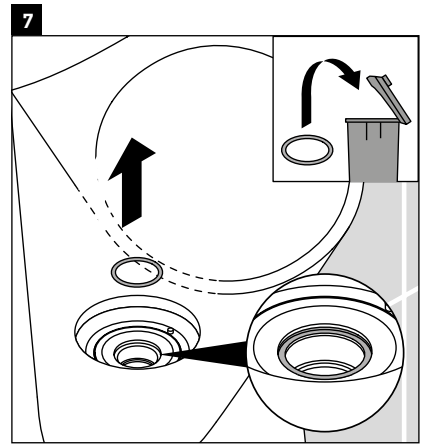
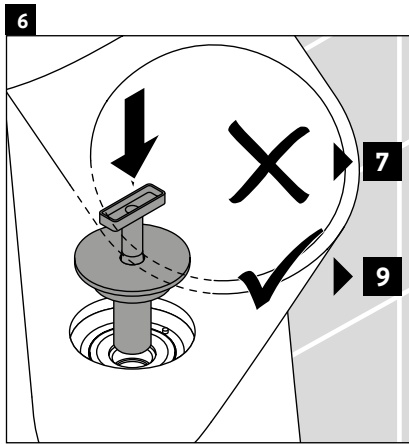
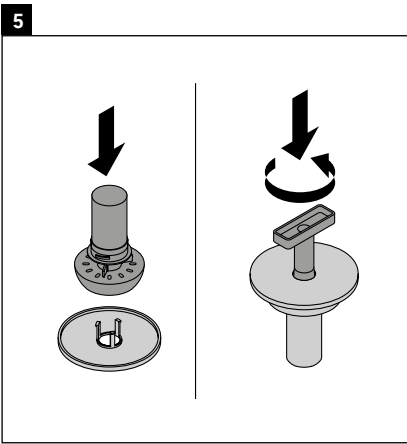
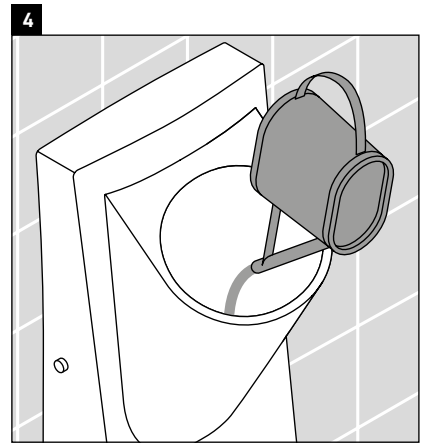
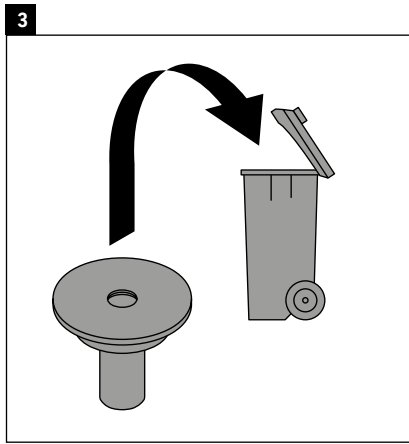
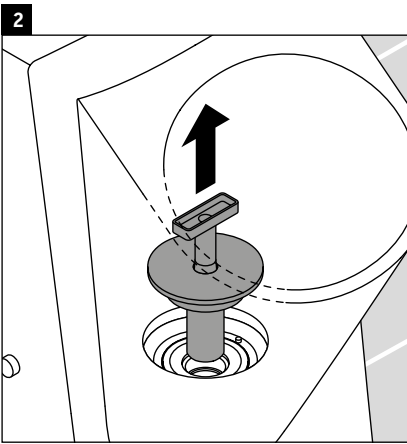
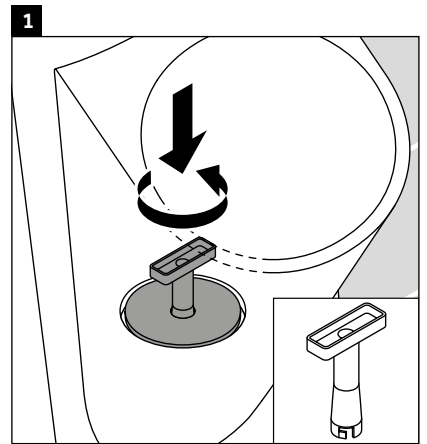
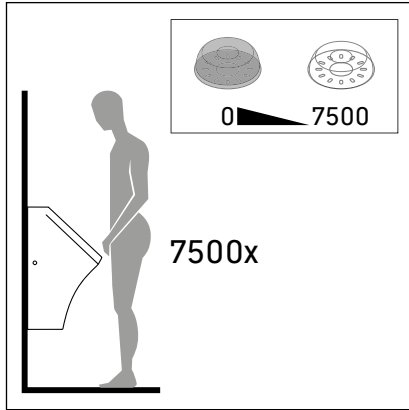
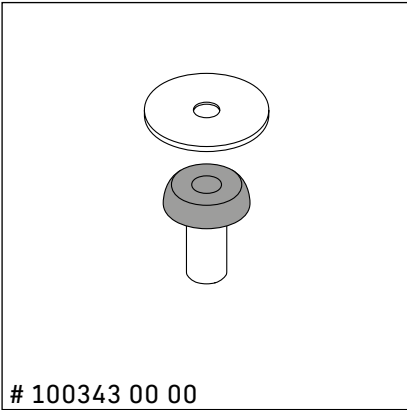
**Forsigtig!** Involverer: Terpentinnolie (< 5%)  
H315 Forårsager hudirritation  
H317 Kan forårsage allergisk hudreaktion  
H319 Forårsager alvorlig øjenirritation  
H412 Skadelig for vandlevende organismer, med langvarige virkninger  
P280 Bær beskyttelseshandsker

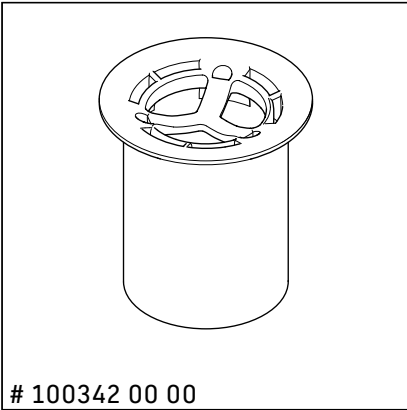
NO

**Forsiktig!** Innebærer: Terpentin olje (< 5%)  
H315 Irriterer huden  
H317 Kan utløse en allergisk hudreaksjon  
H319 Gir alvorlig øyeirritasjon  
H412 Skadelig, med langtidsvirkning, for liv i vann  
P280 Bruk vernehansker ved montering

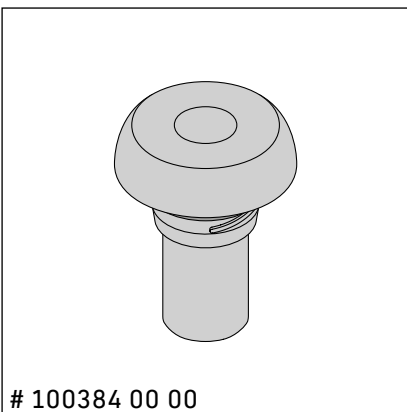
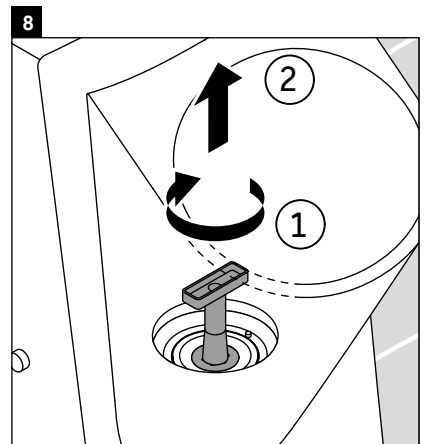
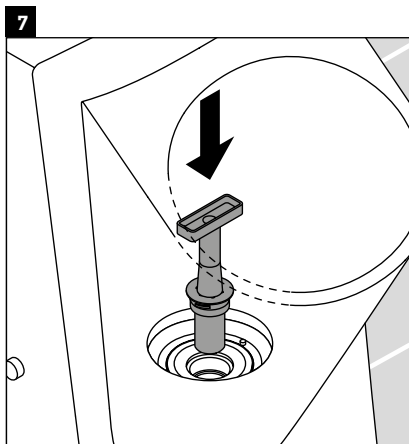
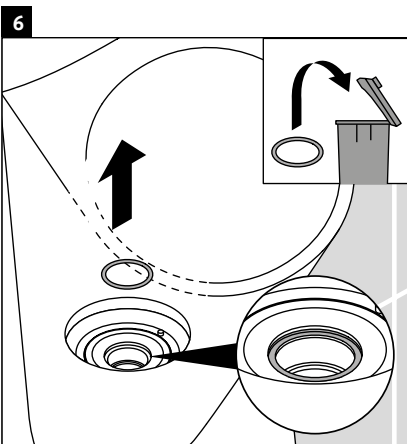
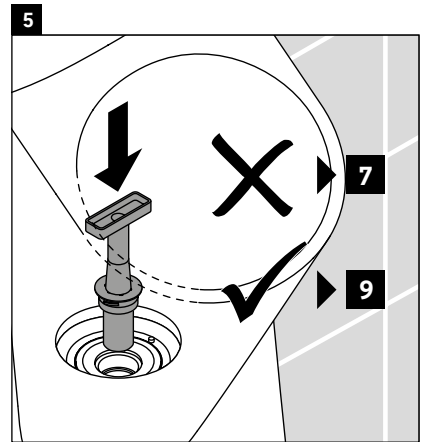
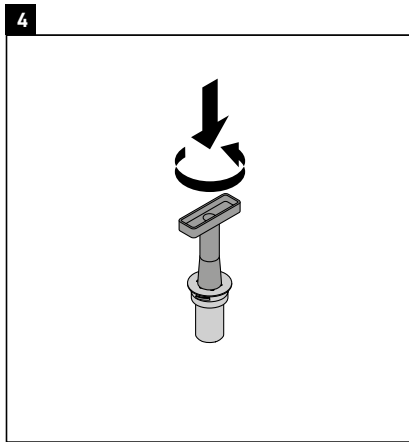
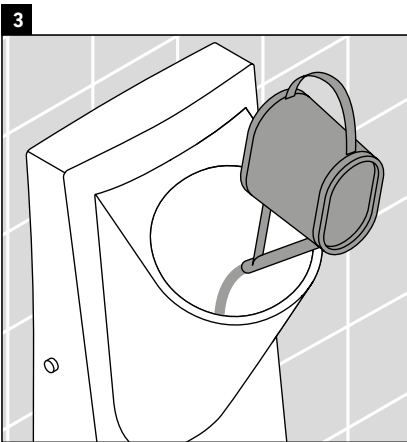
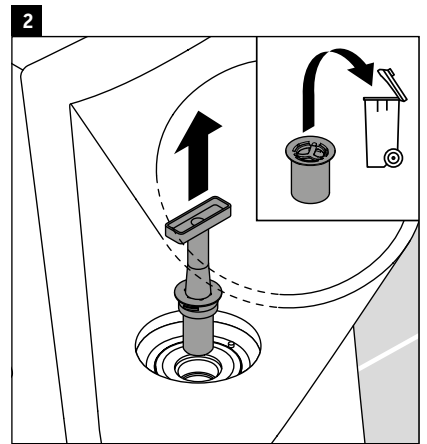
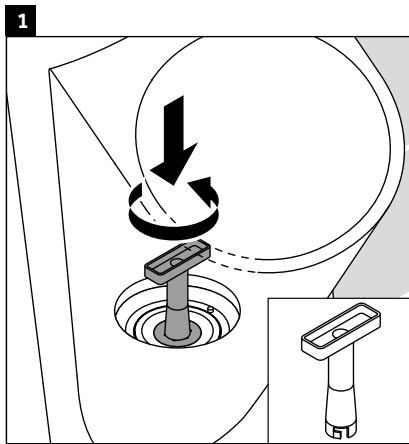
PL

**Uwaga!** Zawiera: Olej terpentynowy (< 5%)  
H315 Działa drażniąco na skórę  
H317 Może powodować reakcję alergiczną skóry  
H319 Działa drażniąco na oczy  
H412 Działa szkodliwie na organizmy wodne, powodując długotrwałe skutki  
P280 Stosować rękawice ochronne

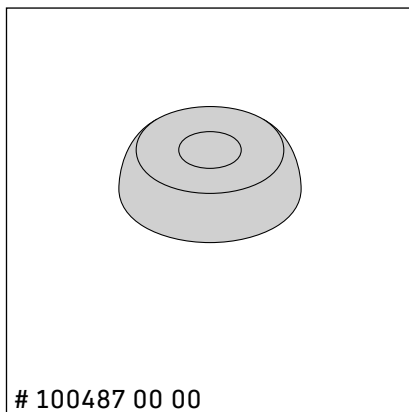




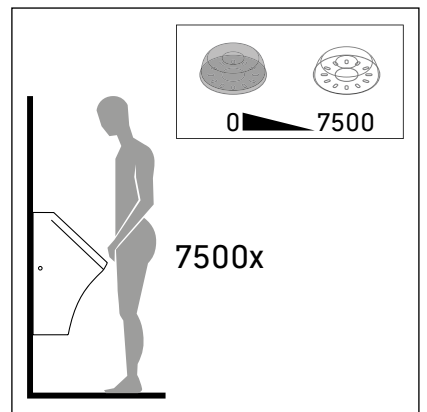
# 100342 00 00

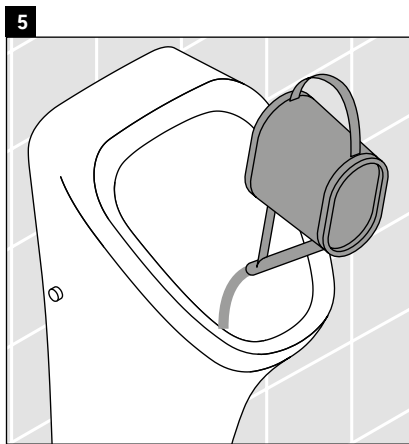
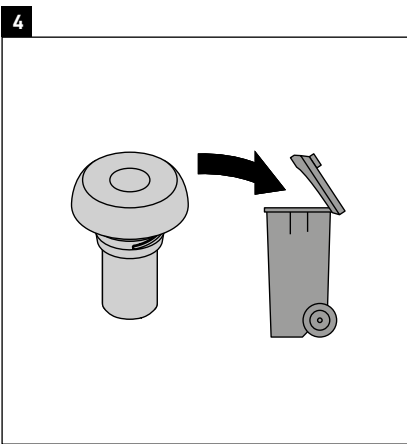
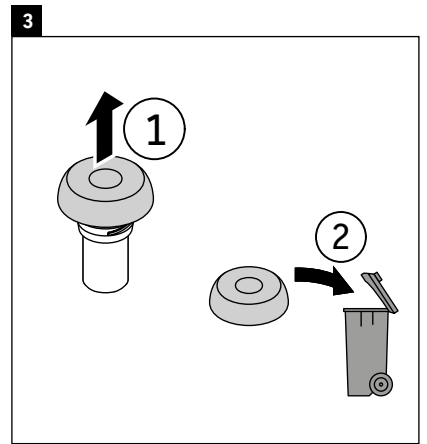
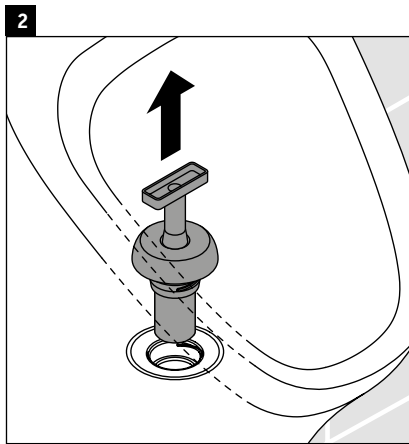
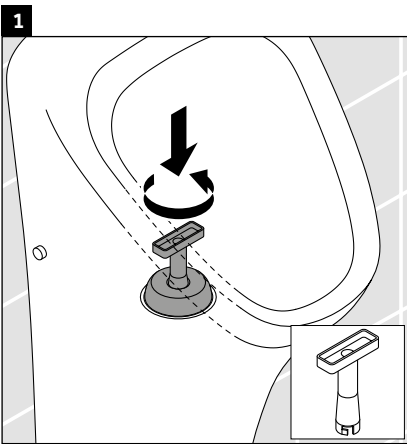


# 100384 00 00



# 100487 00 00





2

