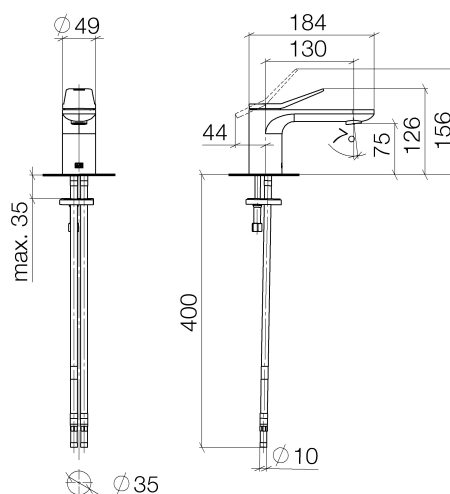




Produktspezifikationen

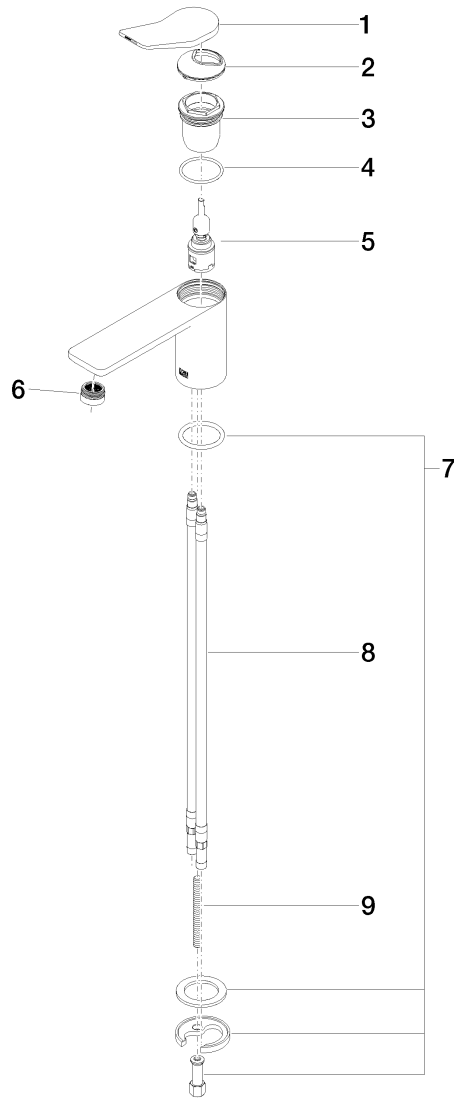
- **Ausladung 130 mm**
- starrer Auslauf
- runder luftangereicherter Strahl
- Armaturenhöhe 127 mm
- Höhe bis Luftsprudler 75 mm
- Bohrungsdurchmesser 35 mm
- 2x Druckschlauch M 8 x 1 eingeschraubt, dichtheitsgeprüft
- **Durchfluss max. 5,3 l/min**
- bleifrei



Oberflächen

- chrom 33521845-00
- platin matt 33521845-06

Explosionszeichnung



Bestellmenge

Nr.	Artikelnummer	Benennung	Verbaumenge
1	90208402000ff	Griff	1
2	09283003490	Haube	1
3	09231012390	Mutter	1
4	09141003890	Dichtung	1
5	9015050420190	Kartusche	1
6	90230116101ff	Luftsprudler	1
7	0430110387590	Befestigungssatz	1
8	0430040180090	Schlauch	2
9	09311101190	Stift	1

Durchflussdiagramm

