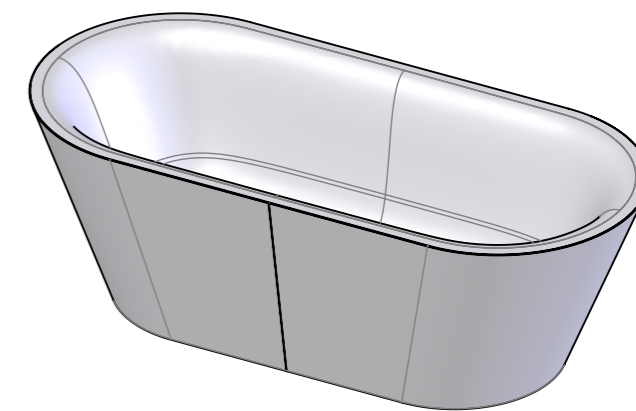


1382-0015		
	mm	inch
L1	1750	68 7/8
L2	1679	66 1/8
L3	1280	50 3/8
L4	954	37 1/2
L5	700	27 1/2
L6	685	27
L7	460	18 1/8
L8	610	24
L9	324	12 3/4
L10	1286	50 5/8
W1	800	31 1/2
W2	737	29
W3	517	20 3/8
W4	280	11
W5	598	23 1/2
W6	480	18 7/8
H1	575	22 5/8
H2	450	17 3/4
H3	77	3



Glazed titanium steel

All Products are manufactured in the same place and go through the same processes. Surface materials and steels are identical.

Änderungen	a	21.03.2016 LB ZeichnuNr	-	-	Erstellt	21.03.2016	LB	Massstab 1:20
	b	20.05.2016 LB Masse	-	-	Geprüft		-	
	-	-	-	-	Freigegeben		-	
	-	-	-	-	Auftrags-Nr.			
Ohne sep. Stückliste		<input type="checkbox"/>	SGVSB Nr. -		Status			Blatt / Anz. 4 / 5
Sep. Stückliste gleicher Nr.		<input type="checkbox"/>	ST Nr. -		Ursprung		Format A3	
Sep. Stückliste anderer Nr.		<input type="checkbox"/>	Artikel-Nr. 1382-0015		Ersatz für		Zeichnungs-Nr. 01.002.1196	
Schmidlin www.schmidlin.ch		Schmidlin SELLA SHAPE Freestanding bathtub 68 7/8" x 31 1/2" x 22 5/8"				Index b		Plotdatum: 28.03.2018