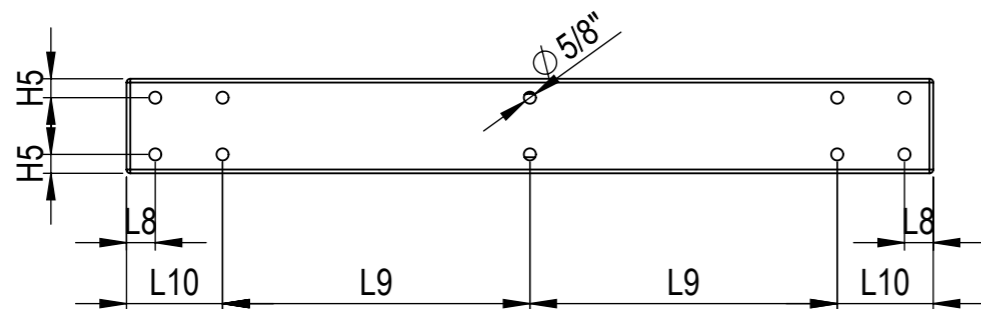
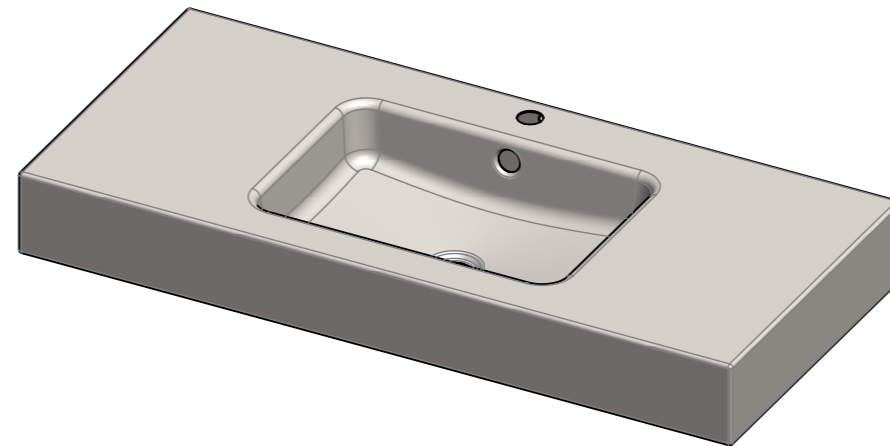
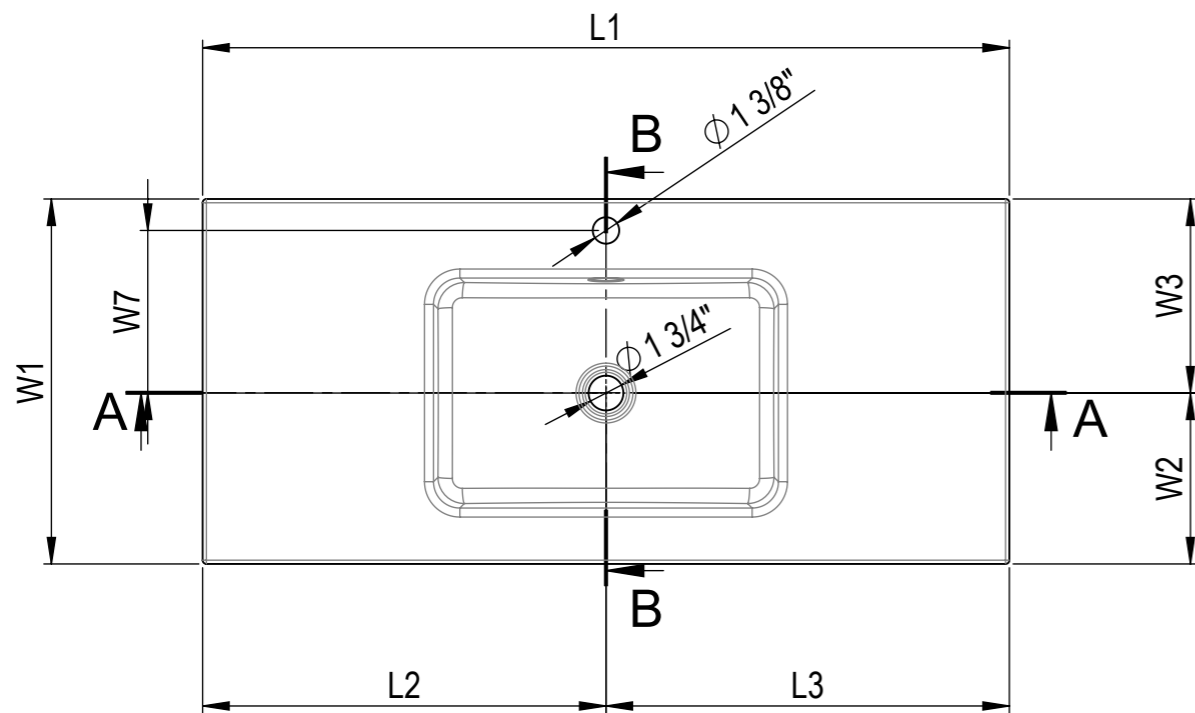
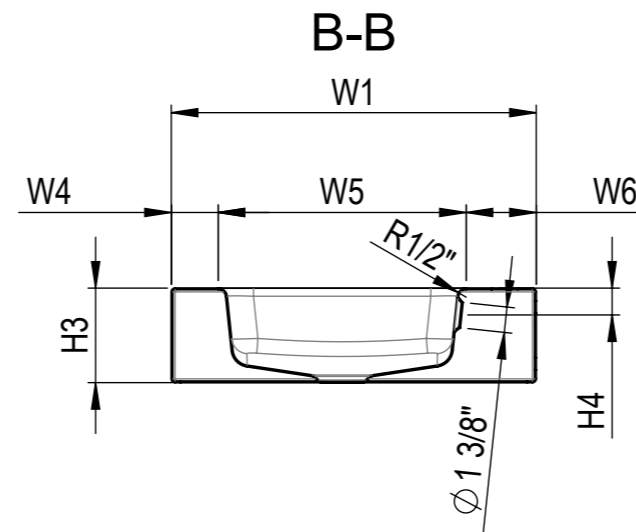
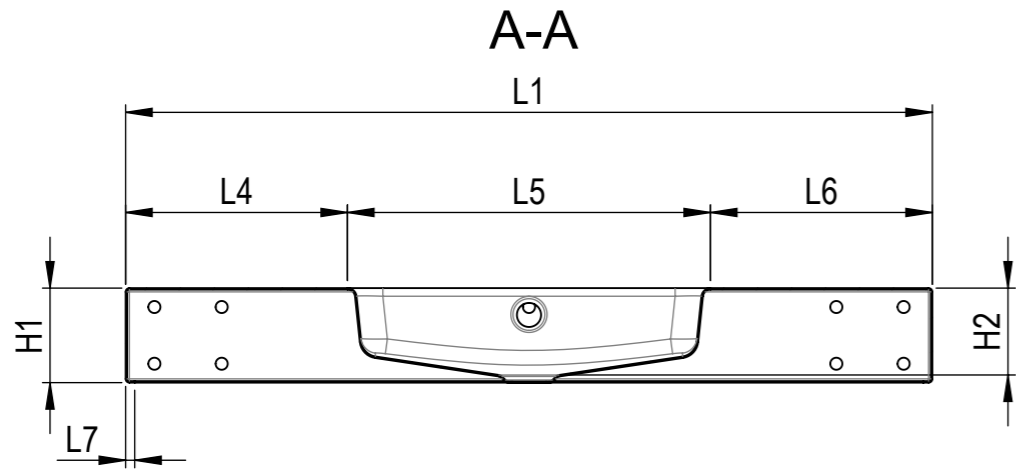


We reserves all rights in this document and it's subject matter. The recipient hereby acknowledges these rights and assures the use of this document only for the purpose it was delivered. © Wilhelm Schmidlin AG

Dieses Dokument ist unser geistiges Eigentum. Es darf ohne unsere ausdrückliche Genehmigung weder kopiert, vervielfältigt oder verwendet, noch an Dritte weitergegeben werden. Zuwiderhandlung ist strafbar und wird strafrechtlich verfolgt. Copyright reserved! © Wilhelm Schmidlin AG



2129-0002		
	mm	inch
L1	1067	42
L2	533	21
L3	533	21
L4	293	11 1/2
L5	480	18 7/8
L6	293	11 1/2
L7	12	1/2
L8	38	1 1/2
L9	406.4	16
L10	127	5
W1	483	19
W2	226	8 7/8
W3	257	10 1/8
W4	62	2 1/2
W5	328	12 7/8
W6	93	3 5/8
W7	215	8 1/2
H1	125	4 7/8
H2	115	4 1/2
H3	125	4 7/8
H4	35	1 3/8
H5	25	1

Glazed titanium steel

All Products are manufactured in the same place and go through the same processes. Surface materials and steels are identical.

Änderungen	a	22.02.2019	LB	Höhe 140	-	-	Erstellt	17.12.2018	LB	Massstab 1:10	
	b	17.06.2019	LB	AL 218mm	-	-	Geprüft		-		
	c	21.08.2019	LB	ALwall215	-	-	Freigegeben		-		
	-	-	-	-	-	-	Auftrags-Nr.				
Ohne sep. Stückliste		<input type="checkbox"/>	SGVSB Nr.				Status				
Sep. Stückliste gleicher Nr.		<input type="checkbox"/>	ST Nr.				Ursprung			Format A3	Blatt / Anz. 13 / 22
Sep. Stückliste anderer Nr.		<input type="checkbox"/>	Artikel-Nr.		2129-0002		Ersatz für			Zeichnungs-Nr. 01.002.2150	Index C
Schmidlin TM		Schmidlin MERO		wall-mount washbasin 42"x19"x4 7/8"						Plotdatum: 21.08.2019	
www.schmidlin.ch											

CAD-System: SolidWorks