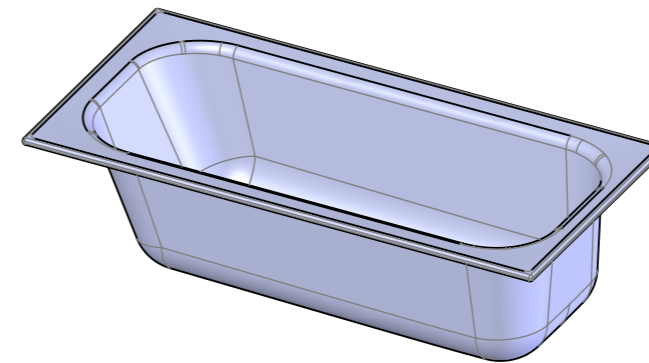
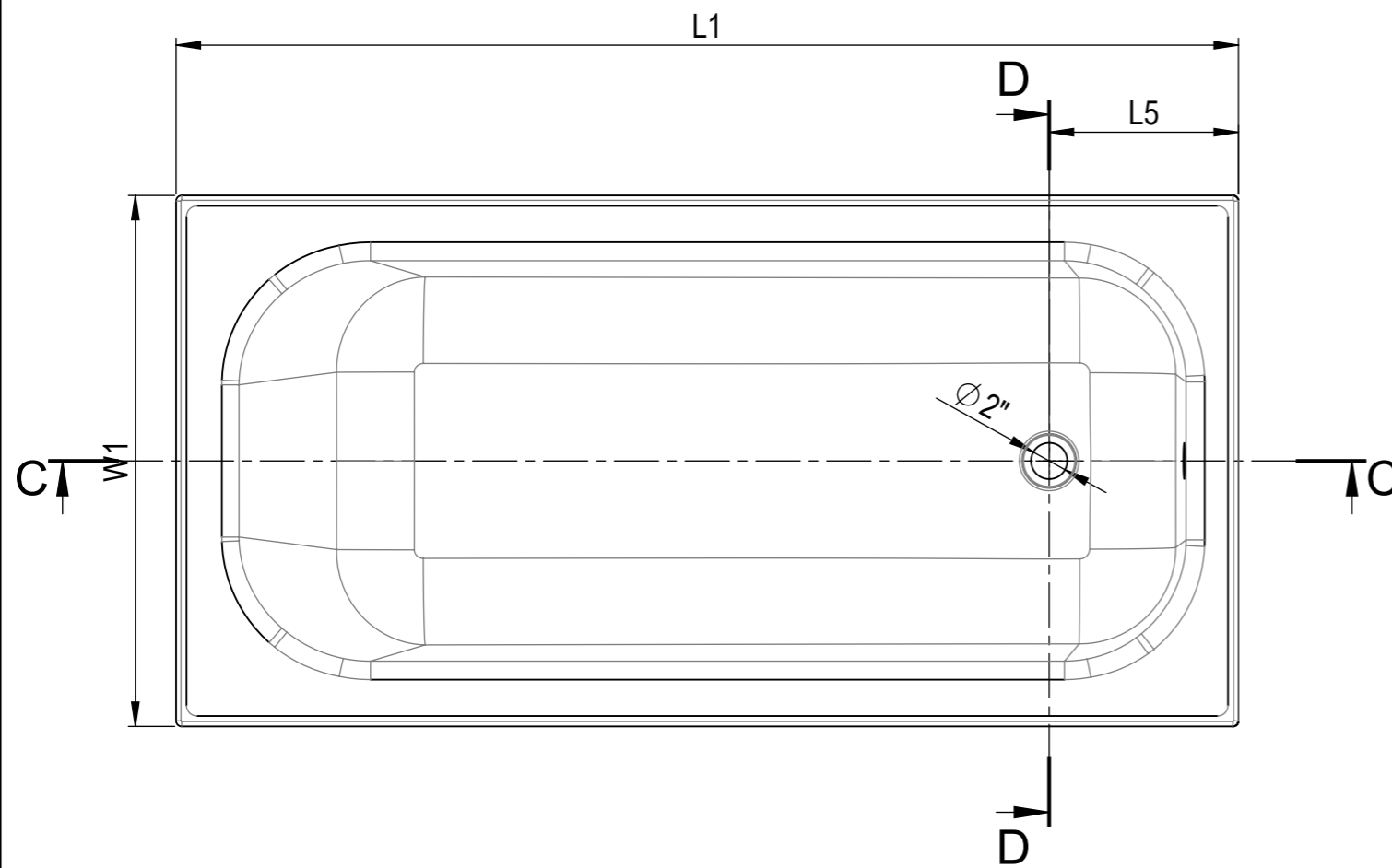
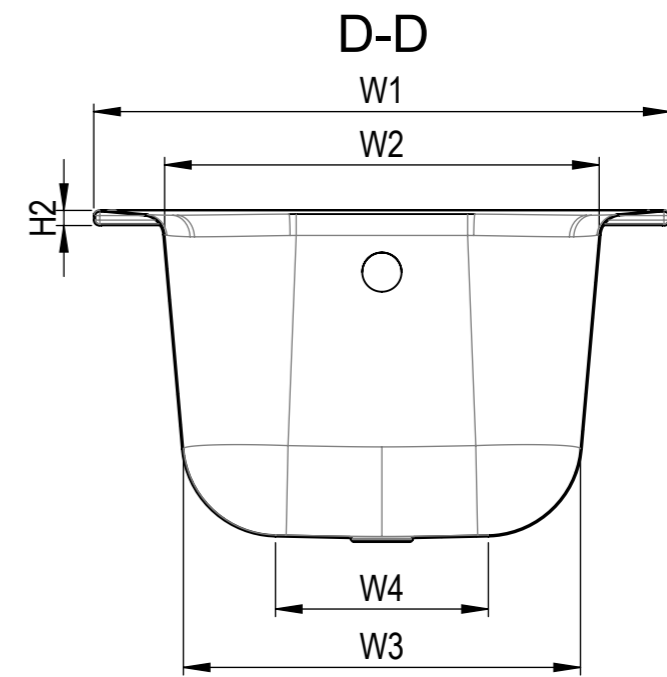
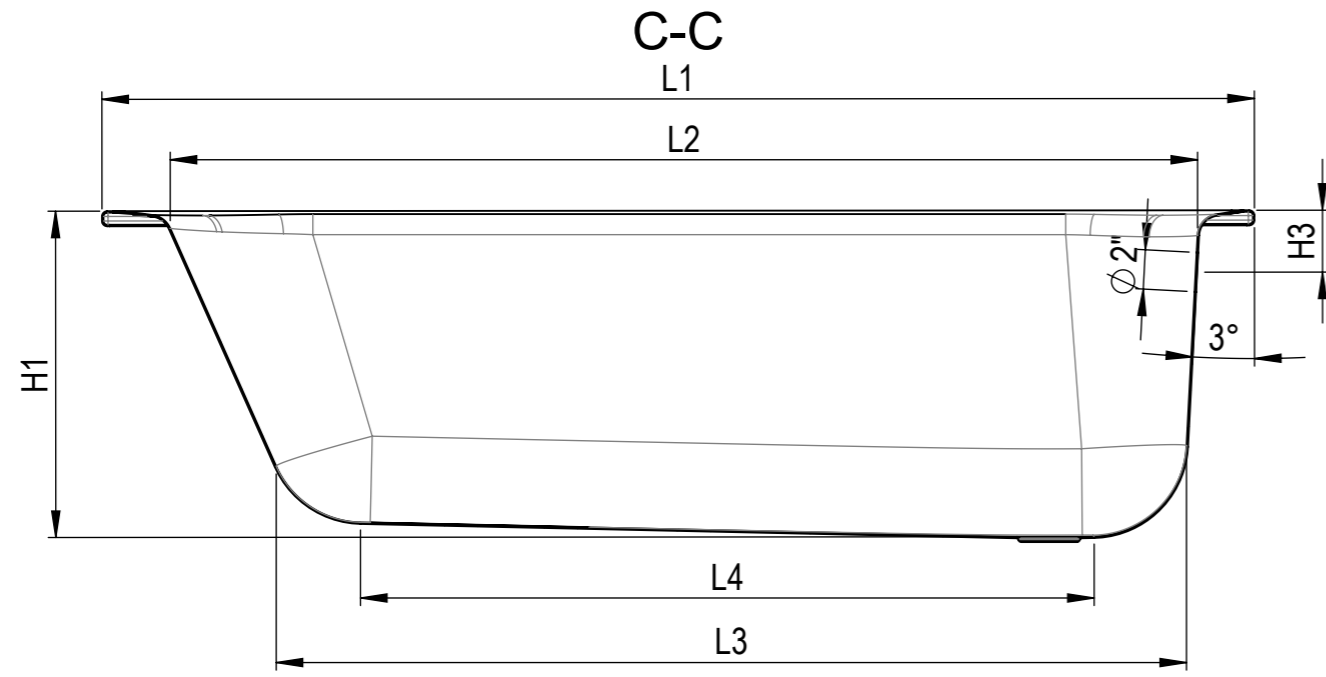


We reserves all rights in this document and its subject matter.
The recipient hereby acknowledges these rights and assures the use of this document only for the purpose it was delivered. © Wilhelm Schmidlin AG

Dieses Dokument ist unser geistiges Eigentum. Es darf ohne unsere ausdrückliche Genehmigung weder kopiert, vervielfältigt oder verwendet, noch an Dritte weitergegeben werden. Zuwiderhandlung ist strafbar und wird strafrechtlich verfolgt. Copyright reserved! © Wilhelm Schmidlin AG



1588-0019		
	mm	inch
L1	1524	60
L2	1359	53 1/2
L3	1204	47 2/5
L4	970	38 1/5
L5	270	10 3/5
W1	762	30
W2	575	22 5/8
W3	525	20 7/10
W4	282	11 1/10
H1	440	17 1/3
H2	20	3/4
H3	80	3 1/7

Glazed titanium steel

All Products are manufactured in the same place and go through the same processes. Surface materials and steels are identical.

Anderungen	-	-	Erstellt	18.04.2018	LB	Masstab	1:10
	-	-	Geprüft		-		
	-	-	Freigegeben		-		
	-	-	Auftrags-Nr.				
Ohne sep. Stückliste	<input type="checkbox"/>	SGVSB Nr.	-	Status			Blatt / Anz. 2 / 2
Sep. Stückliste gleicher Nr.	<input type="checkbox"/>	ST Nr.	-	Ursprung		Format	
Sep. Stückliste anderer Nr.	<input type="checkbox"/>	Artikel-Nr.	1588-0019	Ersatz für		A3	
Schmidlin www.schmidlin.ch		Schmidlin NORM FRAME 60"x30"x17 1/3" (152,4x76,2x44)			Zeichnungs-Nr.		Index
					01.002.1329		
							Plotdatum: 18.04.2018