

BARIL

Fiche Technique / Spec Sheet

T80-9521-00-xx

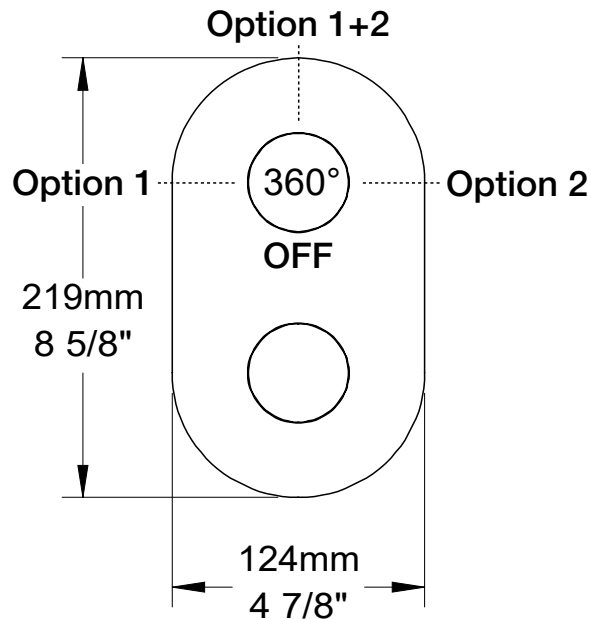
STYLE X FONCTION

Description

- Finition seule pour valve de douche thermostatique pression équilibrée avec dérivateur 2 voies sans manette
- Plaque mince en laiton
- Grande plage d'ajustement en profondeur
- Ensemble de manette vendue séparément
- Commandez un brut de valve (RVA-9521-00-B) pour compléter la finition
- *Thermostatic pressure balanced shower valve with 2-way diverter without handle (shared port)*
- *Thin brass plate*
- *Large depth adjustment range*
- *Handle kit sold separately*
- *Order one rough valve (RVA-9521-00-B) to complete the trim*

Finis disponibles / Available finishes

- CC: Chrome / *Chrome*
- KK: Noir mat / *Matte Black*
- LL: Laiton satiné / *Satin Brass*
- BB: Blanc / *White*
- GG: Or / *Gold*
- NN: Nickel brossé / *Brushed Nickel*
- YY: Nickel poli / *Polished nickel*
- VV: Cuivre satiné / *Satin copper*
- TT: Bronze vénitien / *Venetian bronze*



Options de manette / Handle options

