

# BARiL

Fiche Technique / Spec Sheet

## PRO-4300-51-xx

STYLE × FONCTION

### Description

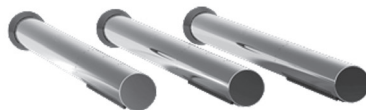
- Ensemble complet de douche thermostatique pression équilibrée
- Ensemble avec 3 accessoires
- *Complete thermostatic pressure balanced shower kit*
- *3 accessories kit*

### Composantes incluses / Included components

- B51-9530-00-xx
- BEC-0520-51-xx
- TET-3018-01-xx
- DGL-2070-52-xx
- RAC-9001-16-xx

### Finis disponibles / Available finishes

- CC: Chrome / *Chrome*
- CF: Chrome fumé / *Smokey Chrome*



# BARiL

Fiche Technique / Spec Sheet

## B51-9530-00-xx

STYLE × FONCTION

### Description

- Valve de douche thermostatique pression équilibrée avec dérivateur 3 voies
- Vous pouvez utiliser jusqu'à 2 accessoires à la fois
- *Thermostatic pressure balanced shower control valve with 3-way diverter*
- *Up to 2 accessories can be used at the same time*

### Débit / Flow rate

- |                     |                      |
|---------------------|----------------------|
| 1 sortie / 1 exit:  | 2 sorties / 2 exits: |
| - 32 l/min - 60 psi | - 16 l/min - 60 psi  |
| - 8.5 gpm - 60 psi  | - 4.2 gpm - 60 psi   |

### Cartouche / Cartridge

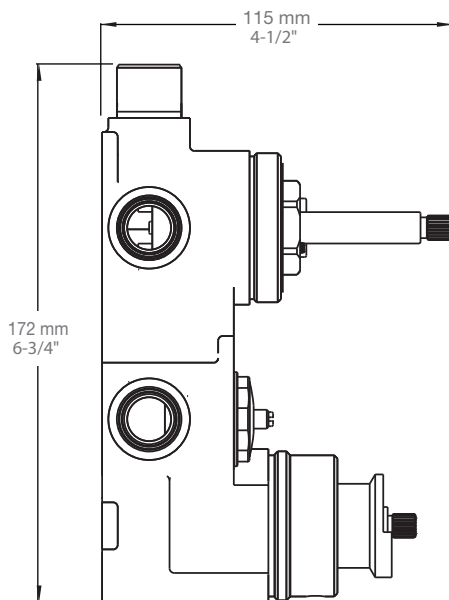
- |                              |   |
|------------------------------|---|
| Cartouche TP / TP cartridge: | Cartouche dérivatrice / Diverter cartridge: |
| - CAR-2661-00                | - CAR-9530-03                               |

### Finis disponibles / Available finishes

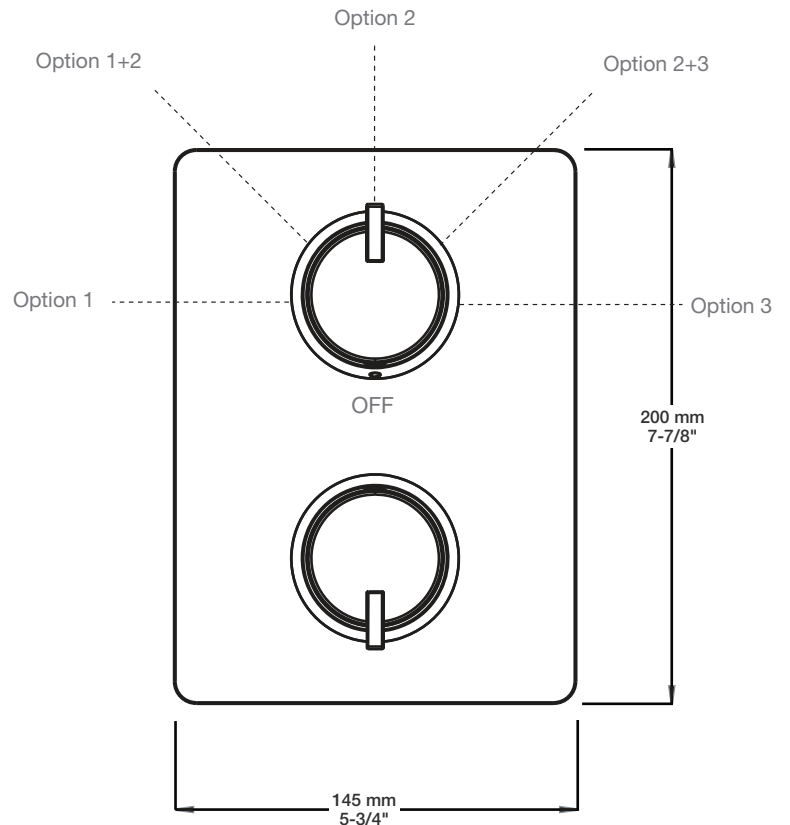
- CC: Chrome / *Chrome*
- CF: Chrome fumé / *Smokey Chrome*



### Inclus / Included



RVA-9530-00-B



T51-9530-00-xx

# BARiL

Fiche Technique / Spec Sheet

## BEC-0520-51-xx

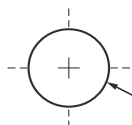
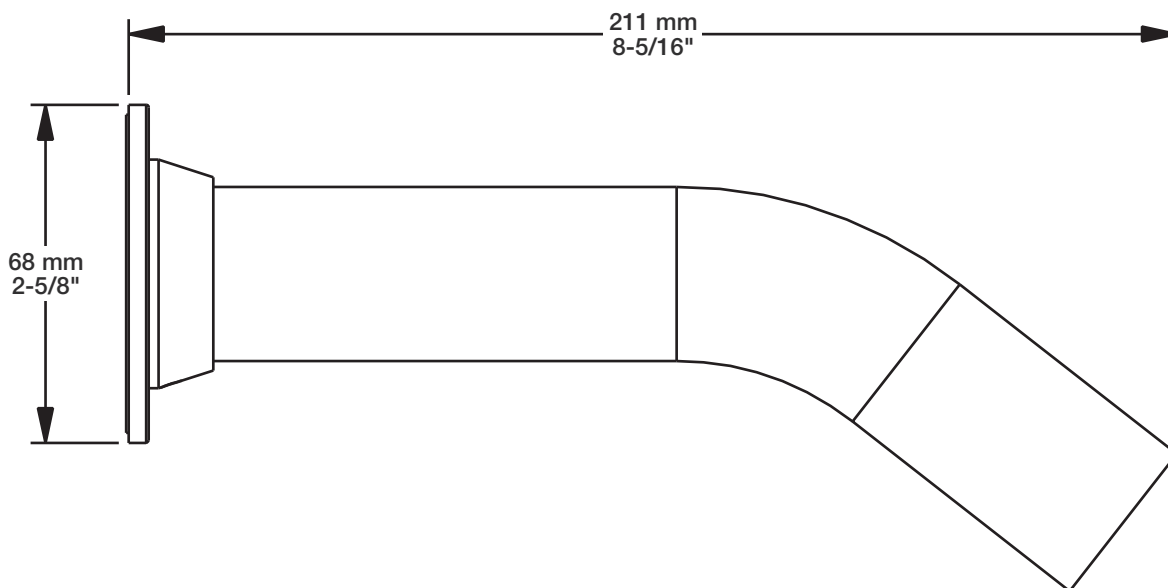
STYLE × FONCTION

### Description

- Bec de bain MA sans inverseur
- Installation "slip-on"
- *MA tub spout without diverter*
- *"Slip-on" installation*

### Finis disponibles / Available finishes

- CC: Chrome / *Chrome*
- NN: Nickel brossé / *Brushed Nickel*
- KK: Noir mat / *Matte Black*
- \*\*: Fini spécial / *Special finish*
- GG: Or / *Gold*
- CF: Chrome fumé / *Smokey Chrome*



Perçage pour l'installation  
*Hole size for installation*

**Min: Ø 20mm (3/4")**

**Max: Ø 35mm (1-3/8")**

# BARiL

Fiche Technique / Spec Sheet

## TET-3018-01-xx

STYLE × FONCTION

### Description

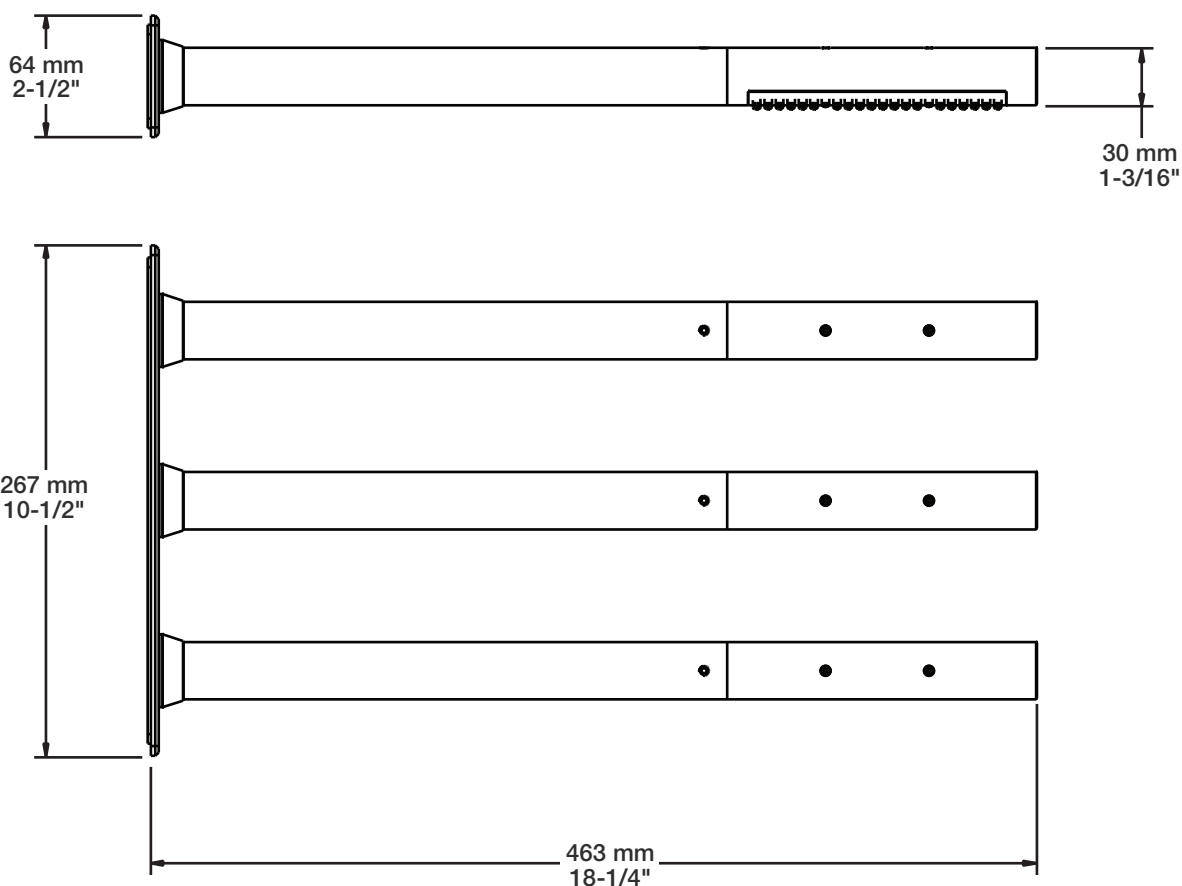
- Tête de douche 3 tiges orientables en laiton
- Plaque murale incluse
- Brass orientable 3 stems shower head
- Wall plate included

### Débit / Flow rate

- 7,6 l/min - 80 psi
- 2 gpm - 80 psi

### Finis disponibles / Available finishes

- CC: Chrome / Chrome
- CF: Chrome fumé / Smokey Chrome
- NN: Nickel / Nickel
- GG: Or / Gold
- \*\*: Fini spécial / Special finish



# BARiL

Fiche Technique / Spec Sheet

## DGL-2070-52-xx

STYLE × FONCTION

### Description

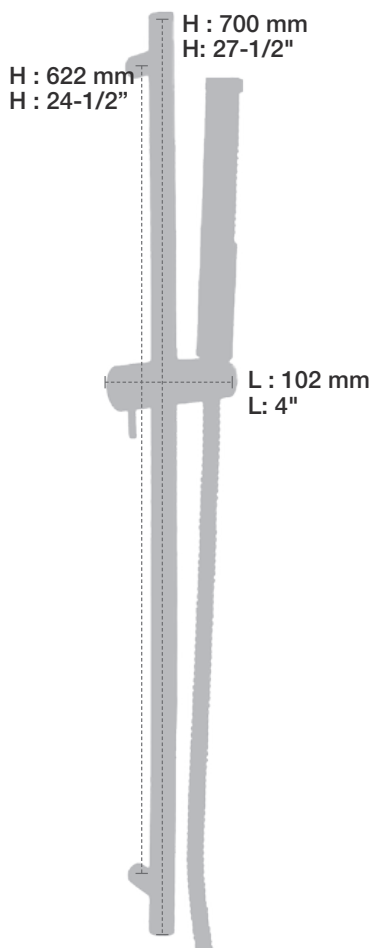
- Douche à glissière FT 1 jet
- FT 1-spray sliding shower bar

### Finis disponibles / Available finishes

- CC: Chrome / Chrome

### Débit / Flow rate (pour option écologiques / for eco friendly options)

DGL-2070-52-xx	DGL-2070-52-xx-175	DGL-2070-52-xx-150
- 7,6 l/min - 80 psi - 2.0 gpm - 80 psi	- 6,6 l/min - 80 psi - 1.75 gpm - 80 psi	- 5,7 l/min - 80 psi - 1.5 gpm - 80 psi



# BARiL

STYLE × FONCTION

Fiche Technique / Spec Sheet

## RAC-9001-16-xx

### Description

- Coude de raccordement en laiton 1/2" F
- 1/2" F brass elbow connector

### Finis disponibles / Available finishes

- CC: Chrome / Chrome
- NN: Nickel / Nickel
- GG: Or / Gold
- \*\*: Fini spécial / Special finish

