

BARIL

STYLE X FONCTION

Fiche Technique / Spec Sheet

PRO-2804-45-xx

PRR-2804-45-xx*

Description

- Ensemble complet de douche pression équilibrée
- Ensemble avec 2 accessoires
- *Complete pressure balanced shower kit*
- *2 accessories kit*

Composantes incluses / Included components

- B45-9180-00-xx
- BRA-1812-02-xx
- RAC-9001-16-xx
- TET-0810-01-xx
- DGL-2170-03-xx

Finis disponibles / Available finishes

- CC: Chrome / *Chrome*
- KK: Noir mat / *Matte Black*
- **: Fini spécial / *Special finish*
- NN: Nickel brossé / *Brushed Nickel*
- GG: Or / *Gold*

* Avec raccord droit 6" du plafond / *With ceiling-mounted 6" straight pipe*



BARiL

Fiche Technique / Spec Sheet

B45-9180-00-xx

STYLE × FONCTION

Description

- Valve de douche pression équilibrée avec dérivateur 2 voies
- Valve à contrôle de débit
- Vous pouvez utiliser jusqu'à 2 accessoires à la fois
- Pressure balanced shower control valve with 2-way diverter
- Volume control valve
- Up to 2 accessories can be used at the same time

Débit / Flow rate

- | | |
|---------------------|----------------------|
| 1 sortie / 1 exit: | 2 sorties / 2 exits: |
| - 19 l/min - 60 psi | - 10 l/min - 60 psi |
| - 5 gpm - 60 psi | - 2.6 gpm - 60 psi |

Cartouche / Cartridge

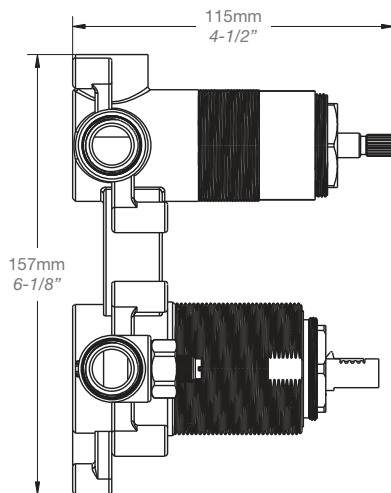
- | | |
|-----------------|------------------------|
| Débit / Volume: | Dérivateur / Diverter: |
| - CAR-1020-40 | - CAR-1001-35 |

Finis disponibles / Available finishes

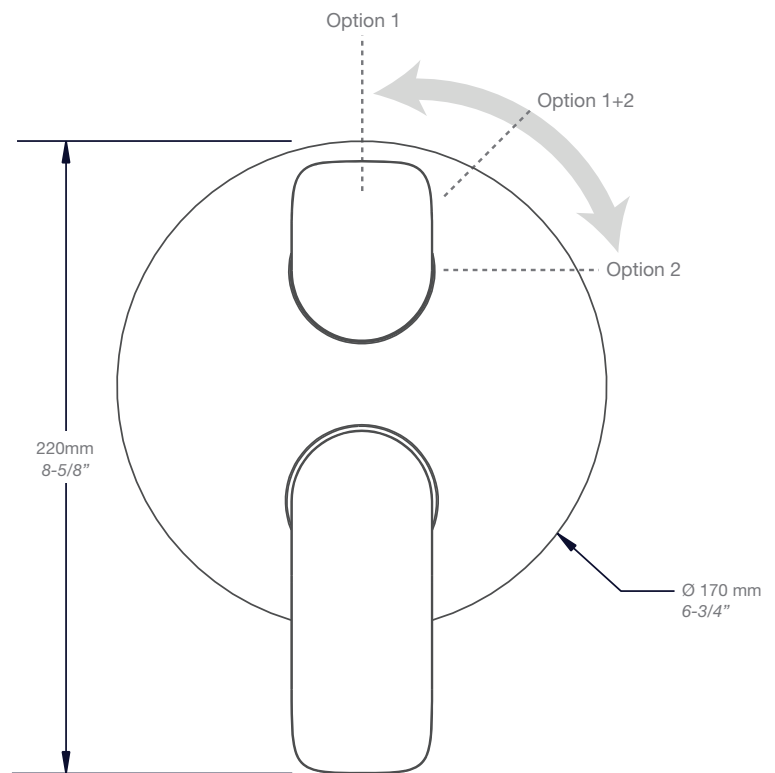
- | | |
|------------------------------|--------------------------------------|
| - CC: Chrome / Chrome | - NN: Nickel brossé / Brushed Nickel |
| - KK: Noir mat / Matte Black | - **: Fini spécial / Special finish |
| - GG: Or / Gold | |



Inclus / Included



RVA-9180-00-B



T45-9180-01-xx

BARiL

Fiche Technique / Spec Sheet

TET-0810-01-xx

STYLE × FONCTION

Description

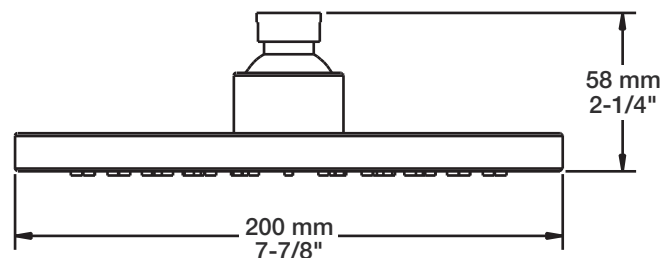
- Tête de douche moderne ronde 8" anti-calcaire en laiton
- Brass round modern 8" anti-limestone shower head

Finis disponibles / Available finishes

- CC: Chrome / Chrome
- NN: Nickel brossé / Brushed Nickel
- KK: Noir mat / Matte black
- **: Fini spécial / Special finish
- GG: Or / Gold

Débit / Flow rate (pour option écologiques / for eco friendly options)

TET-0810-01-xx	TET-0810-01-xx-175	TET-0810-01-xx-150
- 7,6 l/min - 80 psi	- 6,6 l/min - 80 psi	- 5,7 l/min - 80 psi
- 2.0 gpm - 80 psi	- 1.75 gpm - 80 psi	- 1.5 gpm - 80 psi



BARiL

STYLE × FONCTION

Fiche Technique / Spec Sheet

BRA-1812-02-xx

Description

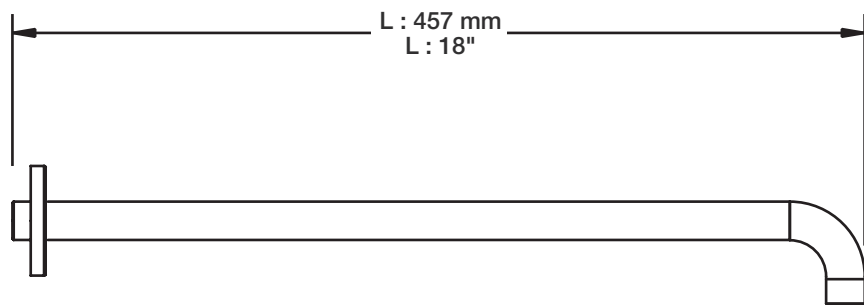
- Bras de douche 18" avec rosace
- 18" shower arm with flange

Finis disponibles / Available finishes

- CC: Chrome / *Chrome*
- NN: Nickel brossé / *Brushed Nickel*
- KK: Noir mat / *Matte Black*
- GG: Or / *Gold*
- **: Fini spécial / *Special finish*



H : 60 mm
H : 2-3/8"



BARiL

Fiche Technique / Spec Sheet

DGL-2170-03-xx

STYLE × FONCTION

Description

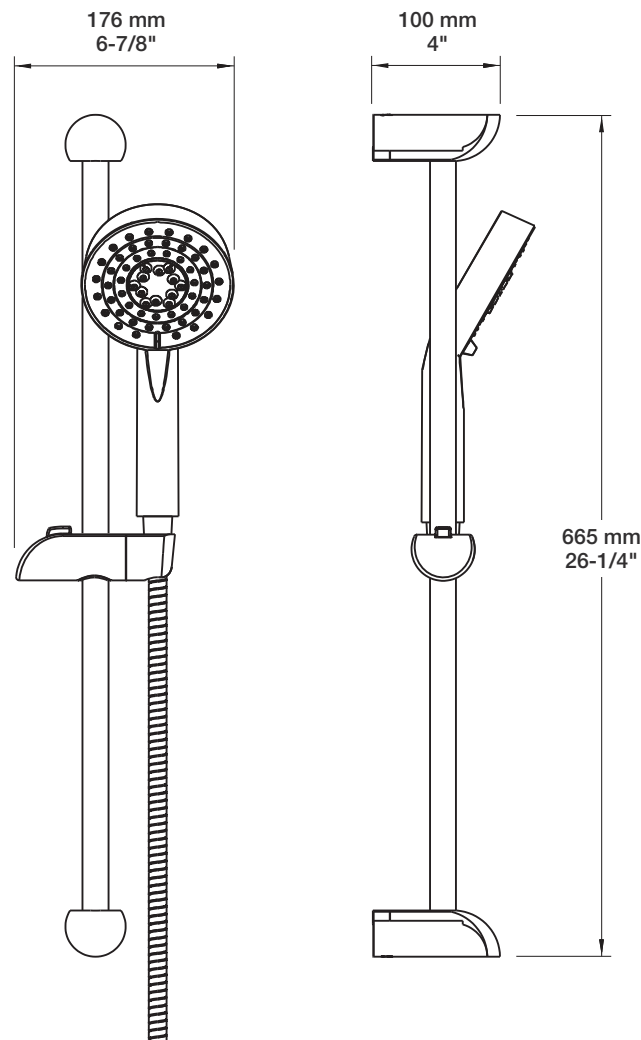
- Douche à glissière 3 jets
- Mécanisme 3 jets : pluie, massage et mélange des deux
- 3-spray sliding shower bar
- 3-spray mechanism: rain, massage and mix of the two

Finis disponibles / Available finishes

- CC: Chrome / *Chrome*
- NN: Nickel brossé / *Brushed Nickel*
- KK: Noir mat / *Matte Black*
- **: Fini spécial / *Special finish*
- GG: Or / *Gold*

Débit / Flow rate (pour option écologiques / for eco friendly options)

DGL-2170-03-xx	DGL-2170-03-xx-175	DGL-2170-03-xx-150
- 7,6 l/min - 80 psi - 2.0 gpm - 80 psi	- 6,6 l/min - 80 psi - 1.75 gpm - 80 psi	- 5,7 l/min - 80 psi - 1.5 gpm - 80 psi



BARiL

STYLE × FONCTION

Fiche Technique / Spec Sheet

RAC-9001-16-xx

Description

- Coude de raccordement en laiton 1/2" F
- 1/2" F brass elbow connector

Finis disponibles / Available finishes

- CC: Chrome / Chrome
- NN: Nickel / Nickel
- GG: Or / Gold
- **: Fini spécial / Special finish

Certifications / Standards

- ASME A112.18.1 / CSA B125.1

