

BARIL

Fiche Technique / Spec Sheet

PRO-1102-53-xx

STYLE X FONCTION

Description

- Douchette 3 jets à bouton poussoir
- 2 accessoires peuvent fonctionner simultanément
- Manette de la température du côté de l'entrée d'eau chaude, assurant que la température de la surface ne pourra jamais dépasser la température de l'eau de la douche
- Bras de la tête de douche ajustable en hauteur de 50 cm
- Curseur en métal facile à déplacer avec crochet intégré
- 3-spray push-button hand shower
- 2 accessories can work together
- Temperature handle on the hot water inlet side, allowing the surface temperature to never exceed the shower water temperature
- Shower head arm adjustable up to 20" in height
- Easy to move metal slider with built-in hook

Cartouche / Cartridge

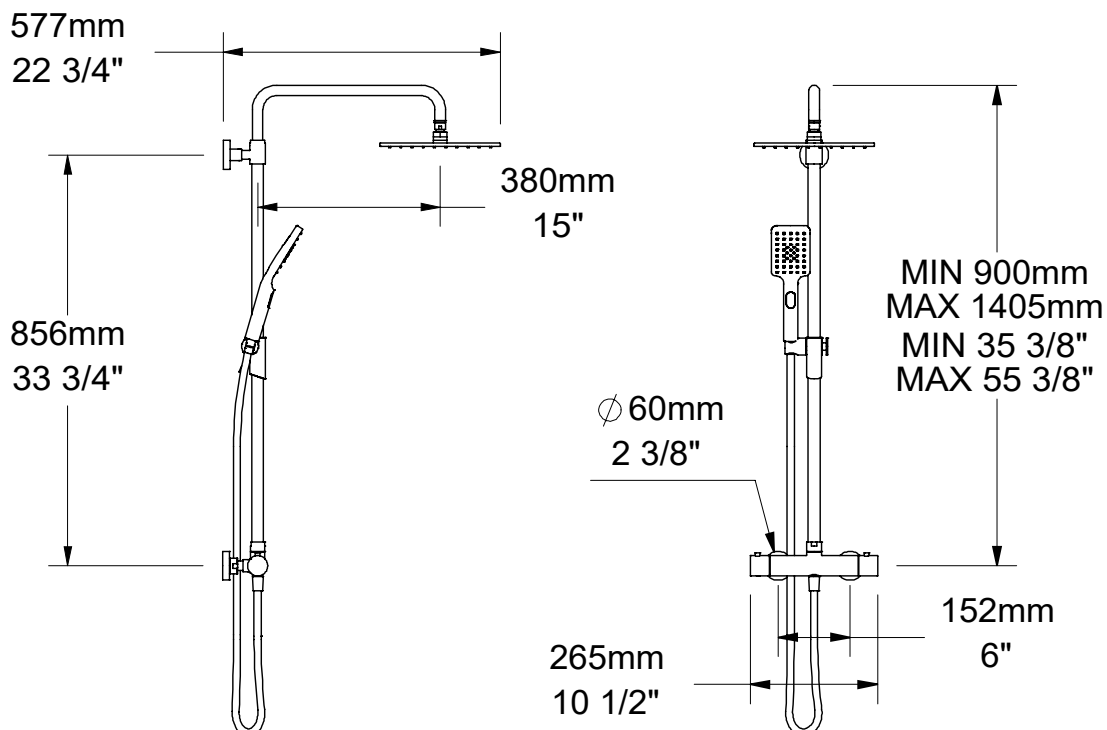
- CAR-2660-00 (thermostatique / *thermostatic*)
- CAR-3003-36 (dérivateur / *diverter*)

Débit / Flow rate

- 7.6 l/min - 80 psi
- 2 gpm - 80 psi

Finis disponibles / Available finishes

- CC: Chrome / *Chrome*
- NN: Nickel brossé / *Brushed Nickel*
- KK: Noir mat / *Matte Black*
- YY: Nickel poli / *Polished nickel*
- LL: Laiton satiné / *Satin Brass*
- VV: Cuivre satiné / *Satin copper*
- BB: Blanc / *White*
- TT: Bronze vénitien / *Venetian bronze*
- GG: Or / *Gold*



BARIL

Fiche Technique / Spec Sheet
PRO-1102-53-xx-NS

STYLE X FONCTION

Description

- Douchette 3 jets à bouton poussoir
- 1 accessoire fonctionne à la fois
- Manette de la température du côté de l'entrée d'eau chaude, assurant que la température de la surface ne pourra jamais dépasser la température de l'eau de la douche
- Bras de la tête de douche ajustable en hauteur de 50 cm
- Curseur en métal facile à déplacer avec crochet intégré
- 3-spray push-button hand shower
- 1 accessory works at a time
- Temperature handle on the hot water inlet side, allowing the surface temperature to never exceed the shower water temperature
- Shower head arm adjustable up to 20" in height
- Easy to move metal slider with built-in hook

Cartouche / Cartridge

- CAR-2660-00 (thermostatique / *thermostatic*)
- CAR-3003-36-NS (dérivateur / *diverter*)

Débit / Flow rate

- 6.6 l/min - 80 psi
- 1.75 gpm - 80 psi

Finis disponibles / Available finishes

- CC: Chrome / *Chrome*
- KK: Noir mat / *Matte Black*
- LL: Laiton satiné / *Satin Brass*
- BB: Blanc / *White*
- GG: Or / *Gold*
- NN: Nickel brossé / *Brushed Nickel*
- YY: Nickel poli / *Polished nickel*
- VV: Cuivre satiné / *Satin copper*
- TT: Bronze vénitien / *Venetian bronze*

