

BARiL

Fiche Technique / Spec Sheet

B46-9160-00-xx

STYLE × FONCTION

Description

- Valve de douche pression équilibrée avec dérivateur complète
- Valve à contrôle de débit
- *Complete pressure balanced shower control valve with diverter*
- *Volume control valve*

Débit / Flow rate

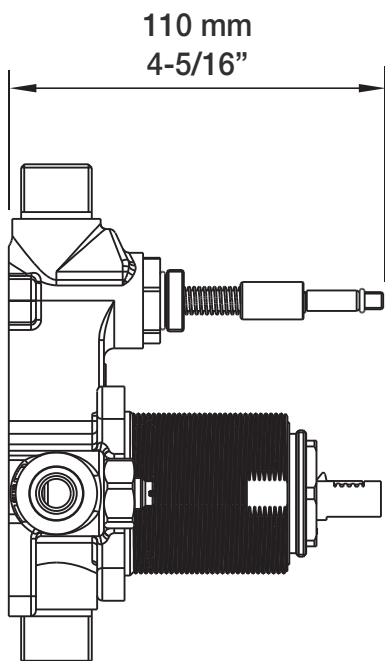
- 23 l/min - 60 psi
- 6 gpm - 60 psi

Cartouche / Cartridge

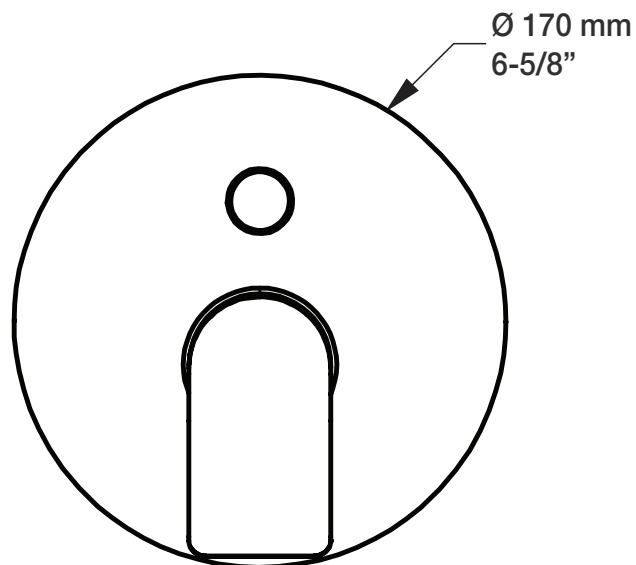
- CAR-1020-40

Finis disponibles / Available finishes

- CC: Chrome / *Chrome*
- NN: Nickel brossé / *Brushed Nickel*
- KK: Noir mat / *Matte Black*
- **: Fini spécial / *Special finish*
- GG: Or / *Gold*



RVA-9160-00-B



T46-9160-00-xx